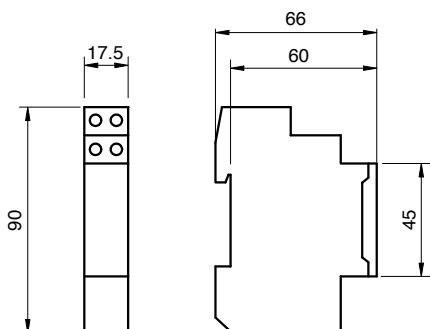
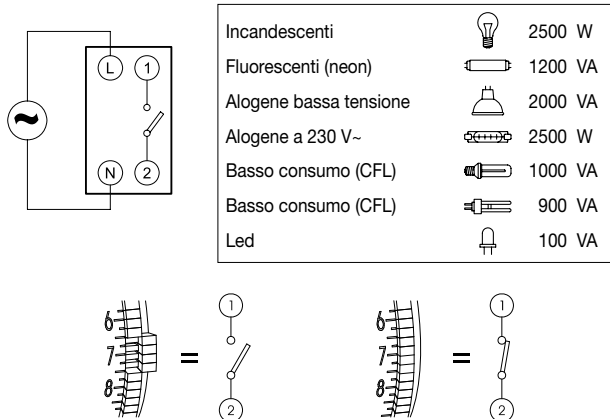




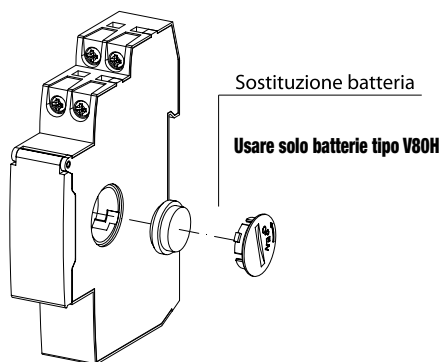
Dimensioni



Schema di collegamento



Sostituzione batteria



ai sensi dell'art. 26 del Decreto Legislativo 14 marzo 2014, n. 49
"Attuazione della direttiva 2012/19/UE
sui rifiuti di apparecchiature elettriche ed elettroniche (RAEE)"



Il simbolo del cassonetto barrato riportato sull'apparecchiatura o sulla sua confezione indica che il prodotto alla fine della propria vita utile deve essere raccolto separatamente dagli altri rifiuti.

L'utente dovrà, pertanto, conferire l'apparecchiatura giunta a fine vita agli idonei centri comunali di raccolta differenziata dei rifiuti elettrotecnici ed elettronici.

In alternativa alla gestione autonoma, è possibile consegnare gratuitamente l'apparecchiatura che si desidera smaltire al distributore, al momento dell'acquisto di una nuova apparecchiatura di tipo equivalente.

Presso i distributori di prodotti elettronici con superficie di vendita di almeno 400 m² è inoltre possibile consegnare gratuitamente, senza obbligo di acquisto, i prodotti elettronici da smaltire con dimensioni inferiori a 25 cm.

L'adeguata raccolta differenziata per l'avvio successivo dell'apparecchiatura dismessa al riciclaggio, al trattamento e allo smaltimento ambientalmente compatibile contribuisce ad evitare possibili effetti negativi sull'ambiente e sulla salute e favorisce il reimpiego e/o riciclo dei materiali di cui è composta l'apparecchiatura.

Manuale d'Uso

OROLOGIO ELETTROMECCANICO A CAVALIERI

Leggere attentamente tutte le istruzioni

- Gli orologi elettromeccanici **ELO-D**, **ELO-ED** e **ELO-W** sono dispositivi di comando elettromeccanico che controllano un carico elettrico mediante programmi giornalieri (ELO-D/ELO-ED) o settimanali (ELO-W). Per i modelli ELO-D e ELO-W il coperchio posto sul lato dello strumento consente la sostituzione della batteria all'esaurimento della stessa. Sono destinati ad operare in ambienti domestici e similari con grado di inquinamento normale.

AVVERTENZE DI SICUREZZA

- 1) Lo strumento deve essere installato e messo in funzione da persona qualificata, rispettando scrupolosamente gli schemi di collegamento riportati in questo manuale.
- 2) Dopo l'installazione deve essere garantita l'inaccessibilità ai morsetti senza l'uso di appositi utensili
- 3) Prima di accedere ai morsetti di collegamento, assicurarsi che i conduttori non siano in tensione
- 4) Non collegare o alimentare lo strumento se qualche parte di esso risulta danneggiata
- 5) Lo strumento deve essere installato e messo in funzione in conformità con la normativa vigente in materia di impianti elettrici
- 6) Non utilizzare lo strumento per scopi diversi da quelli indicati.

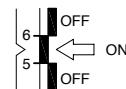
Codice	Modello	Descrizione	Alimentazione
VP877500	ELO-D	Orologio elettromeccanico giornaliero con riserva di carica	230 Vac
VP877501	ELO-D	Orologio elettromeccanico giornaliero con riserva di carica	115 Vac
VE785400	ELO-ED	Orologio elettromeccanico giornaliero senza riserva di carica	230 Vac
VP878300	ELO-W	Orologio elettromeccanico settimanale con riserva di carica	230 Vac

CARATTERISTICHE TECNICHE

- Alimentazione: 115 o 230 V AC ($\pm 10\%$) - 50/60 Hz (in base al modello)
- Assorbimento: 0,5 W
- Portata dei contatti: 16 (4) A 250 V~
- Precisione di funzionamento: ± 1 secondo/giorno a 23°C
- Tipo di quadrante:
 - ELO-D/ELO-ED: 96 cavalieri
 - ELO-W: 84 cavalieri
- Tempo minimo di manovra:
 - ELO-D/ELO-ED: 15 minuti
 - ELO-W: 2 ore
- Precisione di manovra:
 - ELO-D/ELO-ED: ± 5 minuti
 - ELO-W: ± 30 minuti
- Comando manuale tramite selettore a 3 posizioni:
 - - Spento permanente (la programmazione impostata sarà ignorata)
 - ⊖ - Funzionamento automatico
 - ⊕ - Acceso permanente (la programmazione impostata sarà ignorata)
- Riserva di carica: 150 ore (batteria NiMH ricaricabile - sostituibile) solo su **ELO-D** e **ELO-W**
- Temperatura di funzionamento: -10 °C ÷ 45 °C
- Classe di protezione: II
- Grado di protezione: IP20
- Contenitore 1 modulo DIN
- Massima sezione dei cavi: 4 mm²

PROGRAMMAZIONE

- Sollevare il coperchio di protezione trasparente, posto sul frontale dell'orologio, usando la tacca inferiore.
- Programmare l'intervento dell'orologio nell'arco delle 24 h (ELO-D/ELO-ED) o dei 7 giorni (ELO-W) (ruotare il quadrante nel senso indicato dalla freccia posta sul frontale dell'interruttore) posizionando i cavalieri con un movimento orizzontale da destra verso sinistra.



- Ogni cavalierino corrisponde a 15 min. di manovra (ELO-D/ELO-ED) o 2h (ELO-W).
- Il numero dei cavalieri spostati determina la durata della manovra.
- Impostare l'orario corrente agendo direttamente sulla parte dentata del quadrante facendolo ruotare nel senso indicato dalla freccia posta sul frontale.
- Impostare il modo di funzionamento tramite il selettore manuale.
- Chiudere il coperchio di protezione nel suo alloggiamento.
- Alimentare il prodotto.

SOSTITUZIONE BATTERIA

- Per sostituire la batteria (solo su **ELO-D** e **ELO-W**):
 - scollegare l'alimentazione
 - togliere il coperchio del vano batteria posto sul lato destro dell'orologio, ruotandolo nel verso della freccia
 - sostituire la batteria e rimontare il coperchio
 - collegare l'alimentazione

È necessario rimuovere le batterie prima della rottamazione dello strumento.

In caso di sostituzione smaltire le batterie negli appositi contenitori della raccolta differenziata.



NORME DI RIFERIMENTO

- La conformità alle Direttive Comunitarie: **2014/35/UE (LVD)**; **2014/30/UE (EMCD)** è dichiarata in riferimento alla Norma Armonizzata: **CEI EN 60730-2-7**