

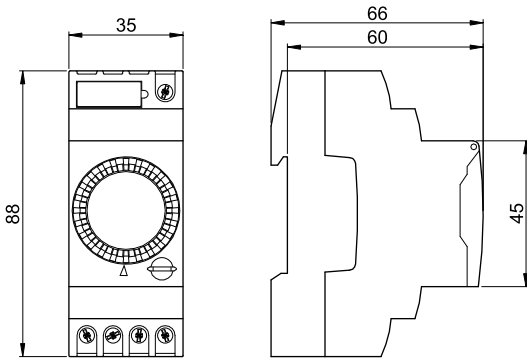


Vemer S.p.A.

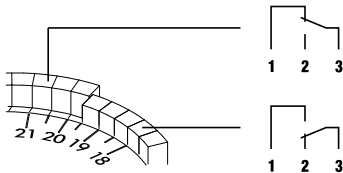
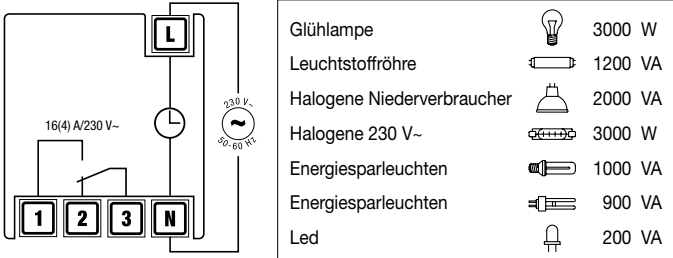
I - 32032 Feltre (BL) • Via Camp Lonc, 16
e-mail: info@vemer.it - web site: www.vemer.it



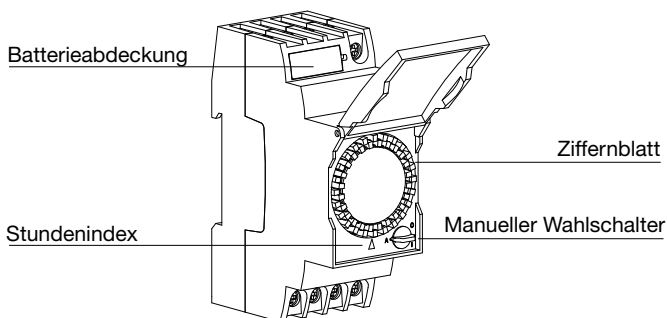
ABMESSUNGEN



ANSCHLUSSSCHEMA



BESCHREIBUNG



Bedienungsanleitung

ZEITSCHALTUHR MIT STECKREITERN

! Die nachstehende Anleitung sollte sorgfältig durchgelesen werden

- Die elektromechanischen Uhren **DUET-D**, **DUET-ED** und **DUET-W** sind elektromechanische Steuergeräte, die einen elektrischen Verbraucher mit Tages-(Duet-D/Duet-ED) oder Wochenprogrammen (Duet-W) steuern. Bei den Modellen DUET-D und DUET-W ermöglicht die Abdeckung an der Seite des Instruments den Austausch der Batterie, wenn diese leer ist. Sie sind für den Betrieb in Wohn- und ähnlichen Umgebungen mit normaler Verschmutzung bestimmt.

SICHERHEITSHINWEISE

- Die Installation des Geräts darf nur durch Fachleute entsprechend den Anschlussplänen vorgenommen werden.
- Beschädigte oder teilweise beschädigte Geräte dürfen nicht mit Strom versorgt bzw. angeschlossen werden.
- Nach der Installation muss sichergestellt sein, dass die Klemmen nur mit entsprechendem Spezialwerkzeug zugänglich sind.
- Das Gerät darf nur entsprechend den aktuell geltenden Richtlinien für elektrische Anlagen installiert und betrieben werden.
- Das Gerät darf bei der Installation nicht unter Spannung stehen.
- Verwenden Sie das Gerät nie für andere als die angegebenen Zwecke.

Kode	Modell	Beschreibung	Versorgung
VP879100	DUET-D	Tageszeitschaltuhr mit Gangreserve	230 Vac
VP879101	DUET-D	Tageszeitschaltuhr mit Gangreserve	115 Vac
VE785600	DUET-ED	Tageszeitschaltuhr ohne Gangreserve	230 Vac
VE125100	DUET-W	Wochenschaltuhr mit Gangreserve	230 Vac

TECHNISCHE DATEN

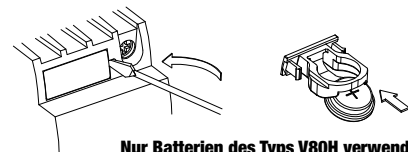
- Versorgung: 115 o 230 V AC ($\pm 10\%$) - 50/60 Hz (je nach Modell)
- Kontaktbereich: 16 (4) A 250 V~
- Leistungsaufnahme: 0,5 W
- Zeitbasis: \pm Sek./Tag bei 23°C
- Wähltyp: 48 Steckreiter
- Kleinste Schaltzeit:
 - DUET-D/DUET-ED: 30 Minuten
 - DUET-W: 3,5 Stunden (210 Minuten)
- Schaltgenauigkeit:
 - DUET-D/DUET-ED: ± 5 Minuten
 - DUET-W: ± 35 Minuten
- Manuelle Steuerung durch 3 Positionen-Schalter:
 - 0** - Immer AUS (eingestellte Programmierung wird ignoriert)
 - A** - Automatikbetrieb
 - I** - Immer EIN (eingestellte Programmierung wird ignoriert)
- Gangreserve: 150 Stunden (wiederaufladbarer NiMH-Akku - austauschbar) nur bei **DUET-D** und **DUET-W**
- Betriebstemperatur: -10 °C \pm 45 °C
- Schutzklasse: II
- Schutzart: IP20
- Container: 2 DIN-Module
- Maximaler Kabelquerschnitt: 4 mm²

PROGRAMMIERUNG

- Heben Sie die transparente Schutzabdeckung an der Vorderseite der Uhr an
- Positionieren Sie alle Reiter zur Innenseite der kreisförmigen Krone (Kontakt 3-2 geschlossen).
- Programmieren Sie den Eingriff der Uhr, indem Sie die Jumper mit einer horizontalen Bewegung von innen nach außen positionieren (Kontakt 3-1 geschlossen). Ein Steckreiter entspricht 30 Minuten beim Duet-D/Duet-ED und 3,5 Stunden beim Duet-W
- Die Anzahl der bewegten Fahrer bestimmt die Dauer des Manövers
- Stellen Sie die aktuelle Uhrzeit ein, indem Sie direkt auf die Minutenscheibe einwirken und diese in Pfeilrichtung drehen, bis sie mit dem Stundenindex übereinstimmt
- Schließen Sie die Schutzabdeckung
- Schalten Sie das Gerät ein
- Es gibt 3 mögliche Betriebsmodi, die mit dem manuellen Wahlschalter an der Vorderseite des Schalters ausgewählt werden können.

BATTERIEWECHSEL

- Wie folgt vorgehen, um die Batterie zu wechseln (nur bei **DUET-D** und **DUET-W**):
 - Trennen Sie die Stromversorgung
 - Nehmen Sie den Batteriehalter heraus
 - Tauschen Sie die Batterie aus
 - Schließen Sie die Stromversorgung an



Nur Batterien des Typs V80H verwenden.

! Die Batterien müssen entfernt werden, bevor das Gerät verschrottet wird.

! Im Falle eines Austauschs entsorgen Sie die Batterien in den speziellen Behältern der getrennten Abfallsammlung.



REFERENZSTANDARDS

Die Konformität mit den Gemeinschaftsrichtlinien: **2014/35/UE** (LVD); **2014/30/UE** (EMCD) wird unter Bezugnahme auf die folgenden Normen erklärt: • **EN 60730-2-7**