



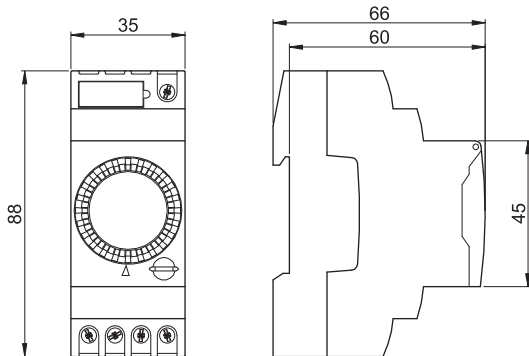
Vemer S.p.A.

I - 32032 Feltre (BL) • Via Camp Lonc, 16

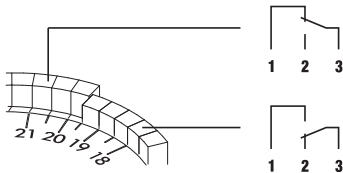
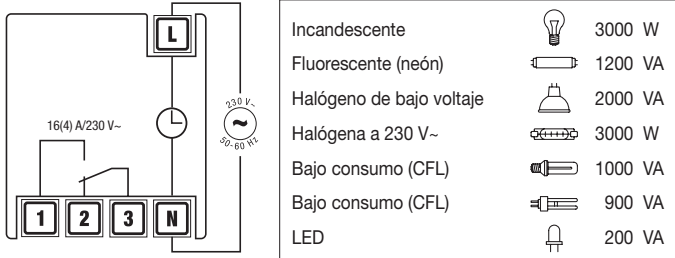
e-mail: info@vemer.it - web site: www.vemer.it



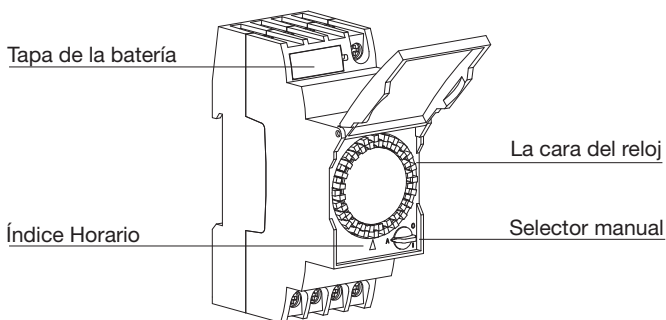
DIMENSIONES



DIAGRAMAS DE CONEXIÓN



DESCRIPCIÓN



Manual de usuario

INTERRUPTOR HORARIO ANALÓGICO CON DISPARADORES

⚠ Lee atentamente todas las instrucciones

- Los interruptores horarios **DUET-D**, **DUET-ED** e **DUET-W** controlan cualquier instalación eléctrica mediante programas diarios (Duet-D/Duet-ED) o semanales (Duet-W). Para los modelos DUET-D y DUET-W, la tapa en el costado del instrumento permite reemplazar la batería cuando se agota. Están diseñados para uso doméstico y similar con niveles normales de contaminación.

ADVERTENCIAS DE SEGURIDAD

- 1) El instrumento debe ser instalado y activado por personal cualificado, siguiendo escrupulosamente los esquemas de conexión proporcionados en este manual.
- 2) Después de la instalación, debe impedirse el acceso a los terminales sin herramientas específicas.
- 3) Antes de acceder a los terminales de conexión, verifique que los cables no estén bajo tensión.
- 4) No conecte ni encienda el instrumento si alguna parte del mismo está dañada.
- 5) El instrumento debe ser instalado y activado de acuerdo con las normas de sistemas eléctricos vigentes.
- 6) No utilice el instrumento para fines distintos a los indicados.

Código	Modelo	Descripción	Alimentación
VP879100	DUET-D	Interruptor horario analógico diario con reserva de marcha	230 Vac
VP879101	DUET-D	Interruptor horario analógico diario con reserva de marcha	115 Vac
VE785600	DUET-ED	Interruptor horario analógico diario sin reserva de marcha	230 Vac
VE125100	DUET-W	Interruptor horario analógico semanal con reserva de marcha	230 Vac

CARACTERÍSTICAS TÉCNICAS

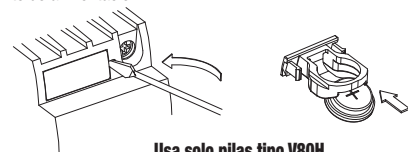
- Alimentación: 115 o 230 V AC ($\pm 10\%$) - 50/60 Hz (según modelo)
- Capacidad de conmutación: 16 (4) A 250 V~
- Consumo de energía: 0,5 W
- Precisión de funcionamiento: ± 1 segundo/día a 23°C
- Tipo de esfera: 48 caballetes
- Tiempo mínimo de funcionamiento:
 - DUET-D/DUET-ED: 30 minutos
 - DUET-W: 3,5 horas (210 minutos)
- Precisión de conmutación:
 - DUET-D/DUET-ED: ± 5 minutos
 - DUET-W: ± 35 minutos
- Control manual mediante selector de 3 posiciones:
 - 0** - Permanente desconectado (se ignorará el horario establecido)
 - A** - Operación automática
 - I** - Conexión permanente (se ignorará el horario establecido)
- Reserva de energía: 150 horas (batería recargable NiMH - sustituible) solo en **DUET-D** y **DUET-W**
- Temperatura de funcionamiento: $-10\text{ }^{\circ}\text{C} \div 45\text{ }^{\circ}\text{C}$
- Clase de protección: II
- Categoría de protección: IP20
- Contenedor: 2 módulos DIN
- Sección máxima de cables: 4 mm²

PROGRAMACIÓN

- Levante la cubierta protectora transparente, ubicada en la parte frontal del interruptor horario
- Coloque todos los jinetes hacia el interior del anillo (contacto 3-2 cerrado)
- Programar la intervención del interruptor horario posicionando los caballetes con un movimiento horizontal de adentro hacia afuera (contacto 3-1 cerrado). Cada caballete corresponde a 30 minutos de maniobra para Duet-D/Duet-ED y 3,5 horas para Duet-W
- El número de pines desplazados determina la duración de la maniobra
- Programar la hora actual actuando directamente sobre el disco de los minutos girándolo en el sentido indicado por la flecha hasta que coincida con el índice de la hora
- Cierre la cubierta protectora
- Encienda el dispositivo
- Hay 3 posibles modos de funcionamiento, que se pueden seleccionar mediante el selector manual situado en la parte frontal del interruptor.

CAMBIO DE BATERÍA

- Para reemplazar la batería (solo en **DUET-D** y **DUET-W**):
 - desconectar la fuente de alimentación
 - extraer el portapilas
 - reemplace la batería
 - conectar la fuente de alimentación



Usa solo pilas tipo V80H

⚠ Es necesario quitar las pilas antes de desechar el instrumento.

⚠ En caso de sustitución, desechar las baterías en los contenedores especiales de recogida selectiva de residuos.



REFERENCIAS NORMATIVAS

Cumplimiento de las Directivas Comunitarias: **2014/35/UE** (LVD); **2014/30/UE** (EMCD) se declara con referencia a las siguientes normas armonizadas: • **EN 60730-2-7**