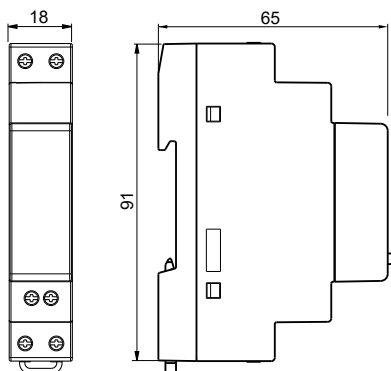
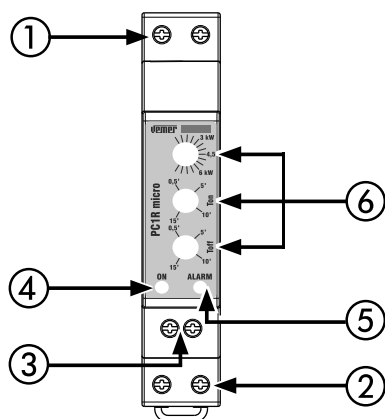




2 DIMENSIONI

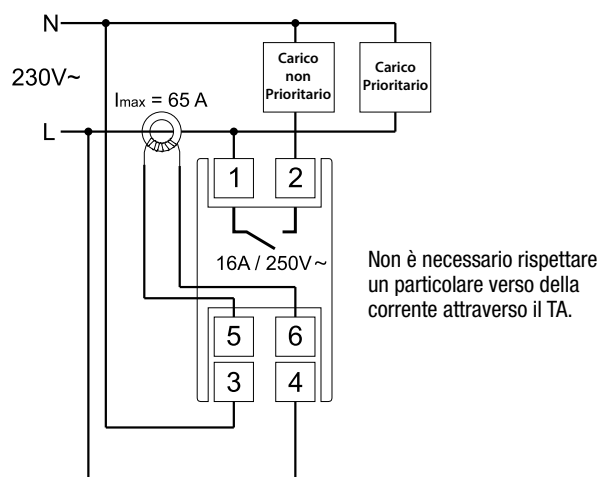


3 DESCRIZIONE STRUMENTO



- ① Morsetti del relè
- ② Morsetti per alimentazione
- ③ Morsetti ingresso di corrente
- ④ Led verde: presenza alimentazione
- ⑤ Led rosso: acceso indica carico scollegato
- ⑥ Trimmer di regolazione

4 INSTALLAZIONE



1 Manuale d'Uso CONTROLLO CARICHI 1 RELE'

⚠ Leggere attentamente tutte le istruzioni

Strumento elettronico che misura il consumo di potenza attiva in impianti monofase al fine di prevenire l'intervento per sovraccarico dell'interruttore limitatore di corrente generale.

Il PC1R Micro provvede al rilascio di un carico ritenuto non prioritario se il consumo di potenza misurato supera la soglia prefissata (setpoint) ininterrottamente per un tempo di preallarme impostabile (Ton). L'inserimento del carico avviene trascorso un tempo di rilascio (Toff).

Codice	Modello	Descrizione
VE788800	PC1R Micro	Relè di controllo carichi monofase 1 relè

AVVERTENZE DI SICUREZZA

Durante l'installazione ed il funzionamento dello strumento è necessario attenersi alle seguenti prescrizioni:

- 1) Lo strumento deve essere installato da persona qualificata, rispettando scrupolosamente gli schemi di collegamento.
- 2) Lo strumento deve essere installato e messo in funzione in conformità con la normativa vigente in materia di impianti elettrici.
- 3) Dopo l'installazione deve essere garantita la inaccessibilità ai morsetti di collegamento senza l'uso di appositi utensili.
- 4) Non utilizzare lo strumento per scopi diversi da quelli indicati.
- 5) Lo strumento deve essere installato in un quadro elettrico chiuso adeguatamente protetto.
- 6) Nella rete di alimentazione deve essere presente una disconnessione bipolare.
- 7) Nell'impianto elettrico a monte dello strumento deve essere installato un dispositivo di protezione contro le sovracorrenti.
- 8) Prima di accedere ai morsetti di collegamento assicurarsi che i conduttori non siano in tensione.
- 9) Non alimentare o collegare lo strumento se qualche parte risulta danneggiata.
- 10) Lo strumento può essere utilizzato in ambienti con categoria di sovratensione III e grado di inquinamento 2, secondo norma CEI EN 61010-1.

CARATTERISTICHE TECNICHE

- Alimentazione: 230 Vac (-15% ÷ +10%) 50/60 Hz
- Consumo: 1 W (12 VA) a 230 Vac
- Inserzione di corrente fino a 65 A tramite trasformatore di corrente (TA)
- Diametro massimo del conduttore attraverso il TA: 10 mm
- Range setpoint impostabile: 1 ÷ 8 kW
- Range tempo di preallarme Ton: 30 s ÷ 15 min
- Range tempo di rilascio Toff: 30 s ÷ 15 min
- Uscita: 1 relè NA 16 A / 250 Vac
- Masselli per cavi con sezione massima di 4 mm²
- Temperatura di funzionamento: -10 °C ÷ +45 °C
- Umidità di funzionamento: 10% ÷ 90% non condensante
- Temperatura di immagazzinamento: -10 °C ÷ +65 °C
- Contenitore: 1 modulo DIN
- Grado di protezione: IP20 / IP40 (sul frontale)
- Isolamento: rinforzato tra parti accessibili (frontale) e tutti gli altri morsetti
- Tipo di azioni: 1B

Per prevenire il distacco di tutta l'utenza a valle del contatore generale, il controllo carichi PC1R Micro deve misurare la stessa corrente del contatore di energia. Per questo motivo la posizione ideale per il collegamento dello strumento è subito a valle dell'interruttore generale.

Vanno individuati due carichi o gruppi di carichi così suddivisi:

- **carichi non distaccabili**, cioè quei carichi che non possono essere rilasciati e che quindi non sono soggetti al controllo da parte del PC1R Micro (anche se il loro consumo deve essere misurato dal PC1R Micro per determinare il consumo totale)
- **carichi distaccabili**, che sono quei carichi che possono essere rilasciati qualora la potenza assorbita superi la soglia impostata

Nota: Il PC1R Micro può essere utilizzato anche come un generico controllore di potenza assorbita dai carichi sotto controllo ponendolo a monte del cavo preposto all'alimentazione dei carichi medesimi. Chiaramente con questa seconda applicazione non è possibile prevenire lo stacco del contatore generale di energia, in quanto non sono conteggiati gli assorbimenti dei carichi non controllati dal PC1R Micro.

5 FUNZIONAMENTO

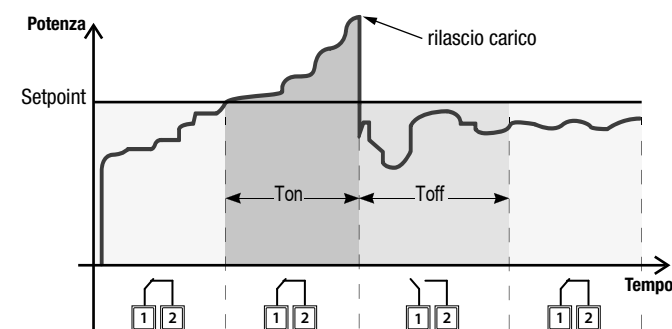
DEFINIZIONE E MODIFICA DEI PARAMETRI DI FUNZIONAMENTO

- **Setpoint [kW]** rappresenta la soglia di intervento ovvero il valore massimo di consumo accettato. Oltre tale valore lo strumento provvede a rilasciare il carico.
- **Ton [secondi]** rappresenta il tempo di preallarme, ovvero per quanto tempo la potenza deve essere superiore al setpoint prima che il carico venga effettivamente rilasciato.
- **Toff [secondi]** rappresenta il tempo di rilascio, ovvero dopo quanto tempo viene re-inserito il carico.

Durante la fase di preallarme il led rosso lampeggia.
Durante la fase di rilascio il led rosso è acceso.

Nota: il carico viene inserito solo se la potenza assorbita è inferiore al Setpoint.

LOGICA DI FUNZIONAMENTO



DISATTIVAZIONE DEL REGOLATORE

È possibile disabilitare la commutazione del relè che normalmente avviene al superamento della soglia di intervento.

- Per attivare questa funzione, posizionare il trimmer di preallarme **Ton** al valore massimo e verificare che il led verde lampeggi.
- Per ripristinare il funzionamento normale, riportare il trimmer **Ton** al valore desiderato (e comunque inferiore al valore massimo) verificando che il led verde sia acceso fisso.



ai sensi dell'art. 26 del Decreto Legislativo 14 marzo 2014, n. 49
"Attuazione della direttiva 2012/19/UE
sui rifiuti di apparecchiature elettriche ed elettroniche (RAEE)"

Il simbolo del cassonetto barrato riportato sull'apparecchiatura o sulla sua confezione indica che il prodotto alla fine della propria vita utile deve essere raccolto separatamente dagli altri rifiuti.

L'utente dovrà, pertanto, conferire l'apparecchiatura giunta a fine vita agli idonei centri comunali di raccolta differenziata dei rifiuti elettrotecnici ed elettronici. In alternativa alla gestione autonoma, è possibile consegnare gratuitamente l'apparecchiatura che si desidera smaltire al distributore, al momento dell'acquisto di una nuova apparecchiatura di tipo equivalente.

Presso i distributori di prodotti elettronici con superficie di vendita di almeno 400 m² è inoltre possibile consegnare gratuitamente, senza obbligo di acquisto, i prodotti elettronici da smaltire con dimensioni inferiori a 25 cm.

L'adeguata raccolta differenziata per l'avvio successivo dell'apparecchiatura dismessa al riciclaggio, al trattamento e allo smaltimento ambientalmente compatibile contribuisce ad evitare possibili effetti negativi sull'ambiente e sulla salute e favorisce il reimpiego e/o riciclo dei materiali di cui è composta l'apparecchiatura.

NORME DI RIFERIMENTO

La conformità alle Direttive Comunitarie: 2014/35/UE (LVD) e 2014/30/UE (EMCD) è dichiarata in riferimento alle seguenti norme armonizzate:
• CEI-EN 61010-1 • CEI EN 61000-6-2 e 61000-6-3