



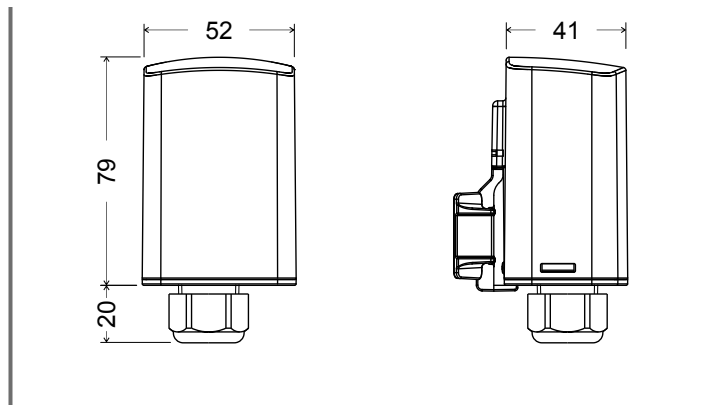
Vemer S.p.A.

I - 32032 Feltre (BL) • Via Camp Lonc, 16

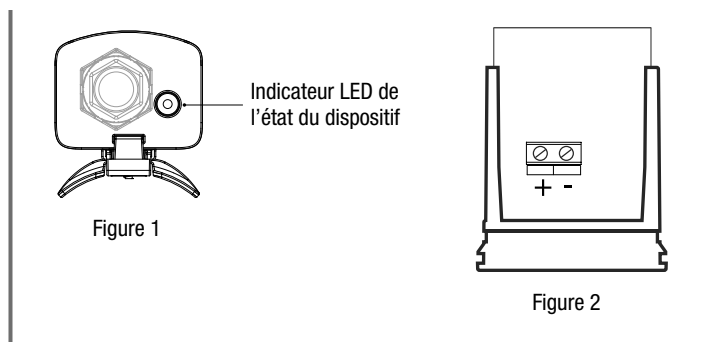
e-mail: info@vemer.it - web site: www.vemer.it

Mod. **GEO-2**Manuals  
download

## 2 DIMENSIONS



## 3 SCHEMA DE RACCORDEMENT



10-2022

## NORMES DE REFERENCE

### DECLARATION DE CONFORMITE EU

Vemer déclare que l'appareil est conforme à la directive communautaire 2014/53/UE (RED) en référence aux normes suivantes: • EN 61010-1 • ETSI EN 301 489-1

• ETSI EN 301 489-19 • ETSI EN 303 413

Le texte intégral de la déclaration de conformité UE est disponible à l'adresse [www.vemer.it](http://www.vemer.it).



Conformément à l'art. 26 du décret législatif 14 mars 2014, n. 49  
"Mise en œuvre de la directive 2012/19/UE  
sur les déchets d'équipements électriques et électroniques (DEEE) »

# 1 Manuel d'utilisation

## Module GPS à usage externe

### ⚠ Lisez attentivement les instructions

GEO-2 est une antenne GPS qui vous permet de capturer les informations de date, heure et position à partir des satellites. Ces informations peuvent être lues par les dispositifs compatibles avec l'antenne GEO-2 de manière à assurer une synchronisation parfaite.

Référence	Modèle	Description
<b>VE789900</b>	GEO-2	Antenne GPS à usage externe

### CONSIGNES DE SECURITE

Pendant l'installation et l'utilisation du produit, il est impératif de respecter les instructions suivantes:

- 1) Le produit doit être installé par une personne qualifiée, dans le strict respect des schémas de raccordement.
- 2) N'alimentez pas l'appareil s'il présente des dommages.
- 3) Le produit doit être installé et activé conformément aux normes en vigueur pour les systèmes électriques.
- 4) Ne pas utiliser le produit à des fins différentes de celles spécifiées.
- 5) Le produit peut être utilisé dans des environnements avec une catégorie de surtension III et un degré de pollution 2.
- 6) Les raccordements doivent être réalisés hors tension.
- 7) Après l'installation, il faut garantir l'inaccessibilité des bornes de connexion sans outils appropriés.

### CARACTERISTIQUES TECHNIQUES

- Alimentation électrique: depuis les appareils Vemer compatibles
- Courant d'absorption: max. 30mA (pendant la réception GPS)
- Installation murale ou sur poteau
- Câblage
  - Bornier: section de câble souple : 0,75 ÷ 1,5 mm<sup>2</sup>
  - Presse-étoupe diamètre des câbles avec gaine: 6 ÷ 12 mm
- Indice de protection: IP54
- Température de fonctionnement: -20°C ÷ 50°C
- Température de stockage: -25°C ÷ 70 °C
- Humidité relative: 20÷90% sans condensation
- Indicateur de fonctionnement LED rouge / verte / orange (Figure 1)
- Fréquence de fonctionnement: 1575.42MHz (Réception GPS uniquement)

### INSTALLATION

- Installation murale ou sur poteau à l'aide des accessoires inclus
- Retirez le couvercle en faisant levier sur les encoches situées sur les côtés de l'appareil
- Faites passer les câbles par l'entrée située sur le bas de l'appareil et raccordez les câbles d'alimentation/bus en vous référant au schéma de raccordement (Figure 2)
- Serrez le presse-étoupe et refermez le couvercle

## 4 ETAT DU DISPOSITIF

- A la mise sous tension, la LED émet 1 clignotement rouge comme suit:

OFF	ON	OFF	ON
...	1 s	1 s	...

- Le clignotement de la LED verte indique le nombre de satellites visibles:

N° satellite	Séquence de LED verte		
	ON	OFF	REPETITIONS
3 – 5	100 ms	300 ms	3 toutes les 5 sec
6 – 8	100 ms	300 ms	6 toutes les 5 sec
9 – 12	100 ms	300 ms	9 toutes les 5 sec

- L'envoi de données au dispositif connecté est signalé par le clignotement rouge de la LED pendant 3 sec comme suit :

ON	OFF	ON	OFF	.....
100 ms	100 ms	100 ms	100 ms	.....

- Le mauvais fonctionnement de l'appareil est signalé par le clignotement rouge de la LED comme suit :

ON	OFF	ON	OFF	.....
500 ms	500 ms	500 ms	500 ms	.....

- L'absence de réception des données satellitaires nécessaires pour obtenir une position GPS correcte pendant plus de 30 minutes entraîne un redémarrage du module. Cet état est signalé par le clignotement orange de la LED pendant 3 sec comme suit :

ON	OFF	ON	OFF	.....
300 ms	300 ms	300 ms	300 ms	.....