



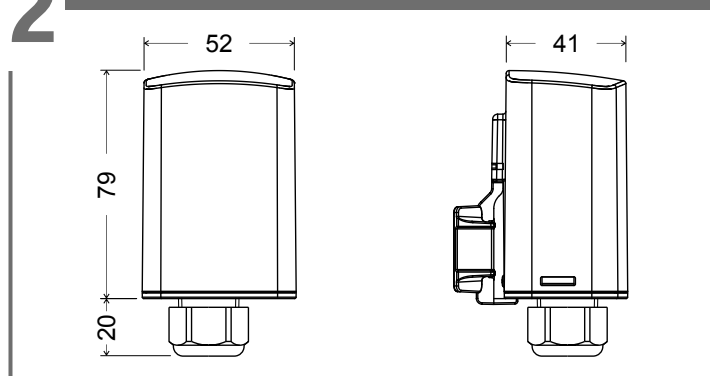
Vemer S.p.A.
I - 32032 Feltre (BL) • Via Camp Lonc, 16
e-mail: info@vemer.it - web site: www.vemer.it

Mod. **GEO-2**

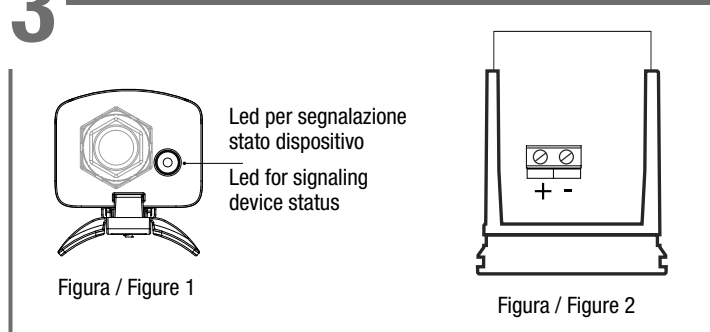
Manuals
download



2 DIMENSIONI / DIMENSIONS



3 SCHEMI DI COLLEGAMENTO / CONNECTION DIAGRAM



10-2022

NORME DI RIFERIMENTO / REFERENCE STANDARDS

DICHIARAZIONE DI CONFORMITÀ UE

Vemer dichiara che il dispositivo è conforme alla direttiva comunitaria 2014/53/UE (RED) in riferimento alle seguenti norme: • EN 61010-1 • ETSI EN 301 489-1 • ETSI EN 301 489-19 • ETSI EN 303 413

Il testo completo della dichiarazione di conformità UE è disponibile all'indirizzo Internet www.vemer.it

EU DECLARATION OF CONFORMITY

Vemer declares that the device complies with the EU directive 2014/53 / EU (RED) with reference to the following standards: • EN 61010-1 • ETSI EN 301 489-1 • ETSI EN 301 489-19 • ETSI EN 303 413

The full text of the EU declaration of conformity is available on the Internet www.vemer.it



ai sensi dell'art. 26 del Decreto Legislativo 14 marzo 2014, n. 49
"Attuazione della direttiva 2012/19/UE
sui rifiuti di apparecchiature elettriche ed elettroniche (RAEE)"

Il simbolo del cassonetto barrato riportato sull'apparecchiatura o sulla sua confezione indica che il prodotto alla fine della propria vita utile deve essere raccolto separatamente dagli altri rifiuti.

L'utente dovrà, pertanto, conferire l'apparecchiatura giunta a fine vita agli idonei centri comunali di raccolta differenziata dei rifiuti elettrotecnici ed elettronici. In alternativa alla gestione autonoma, è possibile consegnare gratuitamente l'apparecchiatura che si desidera smaltire al distributore, al momento dell'acquisto di una nuova apparecchiatura di tipo equivalente.

Presso i distributori di prodotti elettronici con superficie di vendita di almeno 400 m² è inoltre possibile consegnare gratuitamente, senza obbligo di acquisto, i prodotti elettronici da smaltire con dimensioni inferiori a 25 cm.

L'adeguata raccolta differenziata per l'avvio successivo dell'apparecchiatura dismessa al riciclaggio, al trattamento e allo smaltimento ambientalmente compatibile contribuisce ad evitare possibili effetti negativi sull'ambiente e sulla salute e favorisce il riimpiego e/o riciclo dei materiali di cui è composta l'apparecchiatura.

1 Manuale d'Uso MODULO GPS DA ESTERNO

⚠ Leggere attentamente tutte le istruzioni

GEO-2 è un modulo GPS che consente di catturare le informazioni di data, ora e posizione dai satelliti. Queste informazioni possono essere condivise con i dispositivi Vemer progettati per interfacciarsi con il GEO-2, in modo da garantire una sincronizzazione sempre perfetta.

Codice	Modello	Descrizione
VE789900	GEO-2	Modulo GPS da esterno

AVVERTENZE DI SICUREZZA

Durante l'installazione ed il funzionamento del prodotto è necessario rispettare le seguenti indicazioni:

- 1) Il prodotto deve essere installato da persona qualificata rispettando scrupolosamente gli schemi di collegamento.
- 2) Non alimentare il prodotto se qualche parte risulta danneggiata.
- 3) Il prodotto deve essere installato e messo in funzione in conformità con la normativa vigente in materia di impianti elettrici.
- 4) Non utilizzare il prodotto per scopi diversi da quelli indicati.
- 5) Il prodotto può essere utilizzato in ambienti con categoria di sovratensione III e grado di inquinamento 2.
- 6) Prima di accedere ai morsetti di collegamento sconnettere l'alimentazione dall'impianto
- 7) Dopo l'installazione deve essere garantita l'inaccessibilità ai morsetti di collegamento senza l'uso di appositi utensili.

CARATTERISTICHE TECNICHE

- Alimentazione: dai dispositivi Vemer compatibili
- Assorbimento: 30mA massimo
- Installazione da parete o da palo
- Cablaggio
 - Morsettiera: sezione dei cavi flessibili: 0,75 ÷ 1,5 mm²
 - Pressacavo: diametro dei cavi con guaina: 6 ÷ 12 mm
- Grado di protezione: IP54
- Temperatura di funzionamento: -20°C ÷ 50°C
- Temperatura di immagazzinamento: - 25°C ÷ 70 °C
- Umidità di funzionamento: 20÷90% non condensante
- Led rosso/verde/arancione per la segnalazione dello stato del dispositivo (Figura 1)
- Frequenza di funzionamento: 1575.42MHz (Solo ricezione GPS)

INSTALLAZIONE

- L'installazione può avvenire a parete o a palo (tramite adattatore presente nella confezione)
- Rimuovere la calotta facendo leva sui dentini posti ai lati del prodotto
- Far passare i cavi attraverso il pressacavo posto sul lato inferiore e collegare i cavi dell'alimentazione e del bus rispettando lo schema di collegamento (Figura 2)
- Stringere il pressacavo e riposizionare la calotta.

4 STATO DISPOSITIVO

- All'accensione il led emette 1 lampeggio di colore rosso come segue:

OFF	ON	OFF	ON
...	1 s	1 s	...

- Il lampeggio del led di colore verde indica il numero di satelliti ricevuti:

N° satelliti	Sequenza led verde		
	ON	OFF	RIPETIZIONI
3 – 5	100 ms	300 ms	3 ogni 5 secondi
6 – 8	100 ms	300 ms	6 ogni 5 secondi
9 – 12	100 ms	300 ms	9 ogni 5 secondi

- L'invio dei dati al dispositivo collegato è segnalato per 3 secondi dal lampeggio di colore rosso del led come segue:

ON	OFF	ON	OFF
100 ms	100 ms	100 ms	100 ms

- Il malfunzionamento del dispositivo viene segnalato dal lampeggio di colore rosso del led come segue:

ON	OFF	ON	OFF
500 ms	500 ms	500 ms	500 ms

- La mancata ricezione per più di 30 minuti dei dati satellitari necessari ad ottenere una posizione GPS corretta, causa un riavvio del modulo. Questa condizione è segnalata per 3 secondi dal lampeggio di colore arancione come segue:

ON	OFF	ON	OFF
300 ms	300 ms	300 ms	300 ms

1 User Manual GPS MODULE FOR EXTERNAL USE

⚠ Read all the instructions carefully

GEO-2 is a GPS module that allows you to capture the information of date, time and position from satellites. This information may be shared with Vemer devices designed to interface with GEO-2, so as to ensure a synchronization always perfect.

Code	Model	Description
VE789900	GEO-2	GPS module for external use

SAFETY WARNINGS

During product installation and operation it is necessary to observe the following instructions:

- 1) The product must be installed by a qualified person, in strict compliance with the connection diagrams.
- 2) Do not power the instrument if any part of it is damaged.
- 3) The product must be installed and activated in compliance with current electric system standards.
- 4) Do not use the product for purposes different from the one specified.
- 5) The product can be used in environments with category of overvoltage III and pollution degree 2.
- 6) Before accessing the connection terminals, disconnect the power supply
- 7) After installation, inaccessibility to the connection terminals without appropriate tools must be guaranteed.

TECHNICAL CHARACTERISTICS

- Power supply: from compatible Vemer devices
- Absorption: 30mA max (during receiving GPS)
- Wall or pole installation
- Wiring
 - Terminal block: flexible cable section: 0.75 ÷ 1.5 mm²
 - Cable gland: diameter of cables with sheath: 6 ÷ 12 mm
- Protection degree: IP54
- Operating temperature: -20°C ÷ 50°C
- Storage temperature: - 25°C ÷ 70 °C
- Operating humidity: 20÷90% non condensing
- Red / green / orange led for signaling device status (Figure 1)
- Operating frequency: 1575.42MHz (GPS RX Only)

INSTALLATION

- Installation can be wall or pole (by using the adapter in the package)
- Remove the cover by leveraging the teeth on the sides of the product
- Pass the cables through the cable entry on the bottom side and connect the power and bus cables respecting the wiring diagram (Figure 2)
- Tighten the cable gland and replace the cover.

4 DEVICE STATUS

- When you power on the led emits 1 red flash as follows:

OFF	ON	OFF	ON
...	1 s	1 s	...

- The flashing of the green led indicates the number of the received satellites:

N° satelliti	Sequenza led verde		
	ON	OFF	RIPETIZIONI
3 – 5	100 ms	300 ms	3 every 5 seconds
6 – 8	100 ms	300 ms	6 every 5 seconds
9 – 12	100 ms	300 ms	9 every 5 seconds

- Sending data to the connected device is signaled by the red flashing of the LED for 3 seconds as follows:

ON	OFF	ON	OFF
100 ms	100 ms	100 ms	100 ms

- The malfunction of the device is signaled by the red flashing of the led as follows:

ON	OFF	ON	OFF
500 ms	500 ms	500 ms	500 ms

- Failure to receive the satellite data necessary to obtain a correct GPS position for more than 30 minutes causes a restart of the module. This condition is signaled by the orange flashing of the led for 3 seconds as follows:

ON	OFF	ON	OFF
300 ms	300 ms	300 ms	300 ms