



## 2 MODELLI – MODELS – MODELLE

### Sens IR DUO



Code	Model	Description
		- Rilevatore di movimento con crepuscolare da incasso 2 moduli*
<b>VE790900</b>	Sens IR DUO Argento	- Flush-mounting 2 modules motion detector with built-in twilight-sensor** - Unterputz-Bewegungsmelder mit 2 Modulen und eingebautem Dämmerungs***
		- Rilevatore di movimento con crepuscolare da incasso 2 moduli*
<b>VE791000</b>	Sens IR DUO Grigio	- Flush-mounting 2 modules motion detector with built-in twilight-sensor** - Unterputz-Bewegungsmelder mit 2 Modulen und eingebautem Dämmerungs***
		- Rilevatore di movimento con crepuscolare da incasso 2 moduli*
<b>VE791100</b>	Sens IR DUO Bianco	- Flush-mounting 2 modules motion detector with built-in twilight-sensor** - Unterputz-Bewegungsmelder mit 2 Modulen und eingebautem Dämmerungs***

\* Inclusi i supporti plastici per adattabilità alla placche delle principali serie civili di ABB, AVE, BTICINO, GEWISS e VIMAR.  
\*\* Including plastic supports for adaptability to the plates and the main domestic ranges of ABB, AVE, BTICINO, GEWISS.  
\*\*\* Einschließlich Kunststoffhalterungen zur Anpassung an die Platten und die wichtigsten Haushaltssortimente von ABB, AVE, BTICINO, GEWISS und VIMAR, and VIMAR.

### Sens IR DUO.NOW



Code	Model	Description
		- Rilevatore di movimento con crepuscolare da incasso 2 moduli*
<b>VE793200</b>	Sens IR DUO.NOW Nero	- Flush-mounting 2 modules motion detector with built-in twilight-sensor** - Unterputz-Bewegungsmelder mit 2 Modulen und eingebautem Dämmerungs***
		- Rilevatore di movimento con crepuscolare da incasso 2 moduli*
<b>VE793300</b>	Sens IR DUO.NOW Sabbia	- Flush-mounting 2 modules motion detector with built-in twilight-sensor** - Unterputz-Bewegungsmelder mit 2 Modulen und eingebautem Dämmerungs***
		- Rilevatore di movimento con crepuscolare da incasso 2 moduli*
<b>VE791102</b>	Sens IR DUO.NOW Bianco	- Flush-mounting 2 modules motion detector with built-in twilight-sensor** - Unterputz-Bewegungsmelder mit 2 Modulen und eingebautem Dämmerungs***

\* Incluso il supporto plastico per adattabilità alla placca BTICINO Living Now.  
\*\* Plastic support for adaptability to BTICINO Living Now plate included.  
\*\*\* Kunststoffhalterung zur Anpassung an die BTICINO Living Now-Platte im Lieferumfang enthalten.

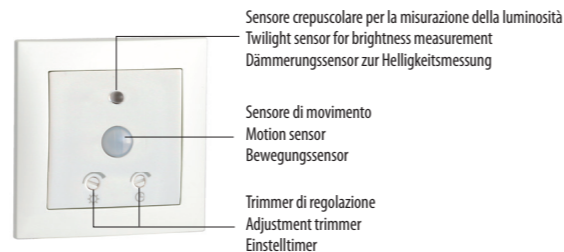
### Sens IR DUO-INT



Code	Model	Description
		- Rilevatore di movimento con crepuscolare da incasso 2 moduli*
<b>VE791001</b>	Sens IR DUO-INT Grigio	- Flush-mounting 2 modules motion detector with built-in twilight-sensor** - Unterputz-Bewegungsmelder mit 2 Modulen und eingebautem Dämmerungs***
		- Rilevatore di movimento con crepuscolare da incasso 2 moduli*
<b>VE791101</b>	Sens IR DUO-INT Bianco	- Flush-mounting 2 modules motion detector with built-in twilight-sensor** - Unterputz-Bewegungsmelder mit 2 Modulen und eingebautem Dämmerungs***

\* Incluso il supporto plastico per adattabilità alla placche delle principali serie civili di BERKER, BUSCH-JAEGER, GIRA, JUNG e MERTE  
\*\* Including plastic support for adaptability to the plates and the main domestic ranges of BERKER, BUSCH-JAEGER, GIRA, JUNG e MERTE  
\*\*\* Einschließlich Kunststoffhalterung zur Anpassung an die Platten der wichtigsten Haushaltssortimente von BERKER, BUSCH-JAEGER, GIRA, JUNG e MERTE.

## 3 DESCRIZIONE - DESCRIPTION - BESCHREIBUNG



## 1 Manuale d'Uso RILEVATORE DI MOVIMENTO DA INCASSO ⚠ Leggere attentamente tutte le istruzioni

Sens IR DUO è un rilevatore di movimento crepuscolare da incasso a 2 moduli che rileva i movimenti dentro il proprio campo d'azione e attiva, per il periodo di tempo impostato e solo se il livello di luminosità è inferiore alla soglia impostata, l'impianto di illuminazione. Il dispositivo svolge azioni di tipo 1B ed è destinato ad operare in ambienti con grado di inquinamento 2 e categoria di sovratensione III (EN 60730-1).

### AVVERTENZE DI SICUREZZA

Durante l'installazione ed il funzionamento del prodotto è necessario rispettare le seguenti indicazioni:

- 1) Il prodotto deve essere installato da persona qualificata rispettando scrupolosamente gli schemi di collegamento.
- 2) Non alimentare o collegare il dispositivo se qualche parte di esso risulta danneggiata.
- 3) Il prodotto deve essere installato e messo in funzione in conformità con la normativa vigente in materia di impianti elettrici.
- 4) In caso di malfunzionamento del prodotto non eseguire interventi di riparazione e contattare direttamente l'assistenza tecnica.
- 5) Nell'impianto elettrico a monte del prodotto deve essere installato un dispositivo di protezione contro le sovracorrenti.
- 6) Dopo l'installazione deve essere garantita l'inaccessibilità ai morsetti di collegamento senza l'uso di appositi utensili.
- 7) Prima di accedere ai morsetti di collegamento verificare che i conduttori non siano in tensione.

### CARATTERISTICHE TECNICHE

- Alimentazione: 230 Vac (-10% ÷ +10%) 50/60 Hz
- Assorbimento massimo: 5 VA (1 W)
- Uscita: relè NA 5A/250V
- Tempo di intervento: 5 secondi (test), 30 secondi ÷ 15 minuti
- Luminosità di intervento: 5 ÷ 100 lux
- Angolo di rilevamento: 110° a 20°C
- Campo di rilevamento: 7 metri a 20°C
- Installazione su scatola da incasso con altezza 45 mm (dimensioni: 2 moduli)
- Morsettiera per cavi con sezione da 1,5 mm<sup>2</sup>
- Temperatura di funzionamento: 0°C ÷ 35°C
- Temperatura di immagazzinamento: -10°C ÷ 60°C
- Umidità di funzionamento: 20 ÷ 90% non condensante
- Grado di protezione: IP40 (sulle parti accessibili)
- Isolamento: rinforzato tra parti accessibili (frontale) e tutti gli altri morsetti
- Tipo di azioni: 1B



**ai sensi dell'art. 26 del Decreto Legislativo 14 marzo 2014, n. 49  
"Attuazione della direttiva 2012/19/UE  
sui rifiuti di apparecchiature elettriche ed elettroniche (RAEE)"**

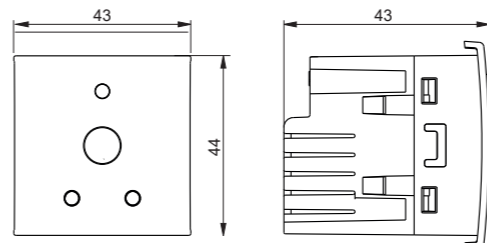
Il simbolo del cassonetto barrato riportato sull'apparecchiatura o sulla sua confezione indica che il prodotto alla fine della propria vita utile deve essere raccolto separatamente dagli altri rifiuti. L'utente dovrà, pertanto, conferire l'apparecchiatura giunta a fine vita agli idonei centri comunali di raccolta differenziata dei rifiuti elettrotecnici ed elettronici. In alternativa alla gestione autonoma, è possibile consegnare gratuitamente l'apparecchiatura che si desidera smaltire al distributore, al momento dell'acquisto di una nuova apparecchiatura di tipo equivalente. Presso i distributori di prodotti elettronici con superficie di vendita di almeno 400 m<sup>2</sup> è inoltre possibile consegnare gratuitamente, senza obbligo di acquisto, i prodotti elettronici da smaltire con dimensioni inferiori a 25 cm. L'adeguata raccolta differenziata per l'avvio successivo dell'apparecchiatura dismessa al riciclaggio, al trattamento e allo smaltimento ambientalmente compatibile contribuisce ad evitare possibili effetti negativi sull'ambiente e sulla salute e favorisce il reimpiego e/o riciclo dei materiali di cui è composta l'apparecchiatura.

10-2022

### NORME DI RIFERIMENTO

La conformità con le Direttive Comunitarie:  
2014/35/UE (LVD) 2014/30/UE (EMCD)  
è dichiarata in riferimento alle seguenti norme armonizzate: • CEI EN 60669-2-1

## 4 DIMENSIONI - DIMENSIONS - MASSE



## 1 User manual FLUSH-MOUNTED MOTION DETECTOR ⚠ Read all instructions carefully

Sens IR DUO is a 2-module flush-mounted twilight motion detector that detects movements within its own range of action and activates the system for the set period of time and only if the brightness level is lower than the set threshold. The device performs type 1B actions and is intended to operate in environments with pollution degree 2 and overvoltage category III (EN 60730-1).

### SAFETY WARNINGS

During installation and operation of the device it is necessary to comply with the following instructions:

- 1) The device must be installed by a qualified person in strict compliance with the connection diagrams.
- 2) Do not power on or connect the device if any part of it is damaged.
- 3) The device must be installed and activated in compliance with current electric systems standards.
- 4) In case of product malfunction do not perform repairs and contact technical assistance directly.
- 5) An overcurrent protection device must be installed in the electrical system upstream of the product.
- 6) After installation, inaccessibility to the connection terminals must be guaranteed without the use of special tools.
- 7) Before accessing the connection terminals, verify that the leads are not live.

### TECHNICAL SPECIFICATIONS

- Power supply: 230 Vac (-10% ÷ +10%) 50/60 Hz
- Max absorption: 5 VA (1 W)
- Output: relay NO 5A/250V
- Intervention time: 5 seconds (test), 30 seconds ÷ 15 minutes
- Intervention brightness: 5 ÷ 100 lux
- Detection angle: 110° to 20°C
- Detection range: 7 meters at 20°C
- Installation on flush-mounted box with 45mm height (dimensions: 2 modules)
- Terminal block for cables with max section of 1,5 mm<sup>2</sup>
- Operating temperature: 0°C ÷ 35°C
- Storage temperature: -10°C ÷ 60°C
- Operating humidity: 20 ÷ 90% non-condensing
- Protection degree: IP40 (on accessible parts)
- Insulation: reinforced among accessible parts (front) and all other terminals
- Type of actions: 1B



**information to users pursuant to art. 14 of the directive  
2012/19 / EU of the european parliament and of the council  
of 4 July 2012 on waste electrical and electronic equipment (WEEE)**

If the crossed-out bin symbol appears on the equipment or packaging, this means the product must not be included with other general waste at the end of its working life.

The user must take the worn product to a sorted waste center, or return it to the retailer when purchasing a new one.

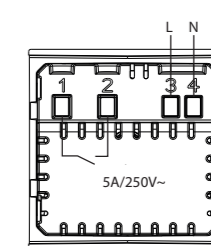
Products for disposal can be consigned free of charge (without any new purchase obligation) to retailers with a sales area of at least 400 m<sup>2</sup>, if they measure less than 25 cm.

An efficient sorted waste collection for the environmentally friendly disposal of the used device, or its subsequent recycling, helps avoid the potential negative effects on the environment and people's health, and encourages the re-use and/or recycling of the construction materials.

### REFERENCE STANDARDS

Conformity to the EU directives:  
2014/35/EU (LVD) 2014/30/EU (EMCD)  
is declared with reference to the following harmonized standard: • EN 60669-2-1

## 5 SCHEMI DI COLLEGAMENTO - CONNECTION DIAGRAM - SCHALTPLÄNE



## 1 Bedienungsanleitung UNTERPUTZ-BEWEGUNGSMELDER ⚠ Alle Anweisungen sorgfältig lesen

Sens IR DUO ist ein 2-Module Unterputz-Dämmerungs-Bewegungsmelder, der Bewegungen in seinem eigenen Wirkungsbereich erkennt und das System für die eingestellte Zeit und nur dann aktiviert, wenn die Helligkeit niedriger als die eingestellte Schwelle ist. Das Gerät führt Aktionen des Typs 1B aus und ist für den Betrieb in Umgebungen mit Verschmutzungsgrad 2 und Überspannungskategorie III (EN 60730-1) vorgesehen.

### SICHERHEITSHINWEISE

Während der Installation und des Betriebs des Gerätes ist es notwendig, sich an die folgenden Anweisungen zu halten:

- 1) Das Produkt muss von einer qualifizierten Person installiert werden, die sich strikt an die Schaltpläne hält.
- 2) Das Gerät nicht versorgen oder verbinden, wenn Teile des Geräts beschädigt sind.
- 3) Das Gerät muss gemäß den geltenden Vorschriften für elektrische Anlagen installiert und in Betrieb genommen werden.
- 4) Im Falle einer Produktstörung, nicht reparieren und sich direkt an den technischen Support wenden.
- 5) In der elektrischen Anlage muss vor dem Zeitschaltthermostat eine Überstromschutzvorrichtung installiert werden
- 6) Nach der Installation muss gewährleistet sein, dass die Verbindungsklemmen ohne die Benutzung von geeigneten Werkzeugen nicht zugänglich sind.
- 7) Vor dem Zugriff auf die Verbindungsklemmen prüfen, ob die Leiter nicht unter Spannung stehen.

### TECHNISCHE EIGENSCHAFTEN

- Versorgung: 230 Vac (-10% ÷ +10%) 50/60 Hz
- Maximale Absorption: 5 VA (1 W)
- Ausgang: relay NO 5A/250V
- Interventionszeit: 5 Sekunden (test), 30 Sekunden ÷ 15 Minuten
- Intervention Helligkeit: 5 ÷ 100 lux
- Erfassungswinkel: 110° bis 20°C
- Erfassungsbereich: 7 Meter bei 20°C
- Montage auf Einbaudose mit einer Höhe von 45 mm (Maße: 2 Module)
- Anschlussblock für Kabel mit einem maximalen Querschnitt von 1,5 mm<sup>2</sup>
- Betriebstemperatur : 0°C ÷ 35°C
- Speichertemperatur : -10°C ÷ 60°C
- Betriebsfeuchtigkeit : 20 ÷ 90% keine Kondensbildung
- Schutzgrad: IP40 (an zugänglichen Stellen)
- Isolierung: Verstärkt zwischen zugänglichen Teilen (vorne) und allen anderen Klemmen
- Art von Aktionen: 1B



**Information für die Nutzer gemäß Art. 14 der Richtlinie 2012/19/EU  
des Europäischen Parlaments und des Rates vom 4. Juli 2012  
über Elektro- und Elektronik-Altgeräte.**

Das Symbol der durchgestrichenen Mülltonne auf dem Gerät oder seiner Verpackung weist darauf hin, dass das Produkt am Ende seiner Nutzungsdauer getrennt von den anderen Abfällen zu entsorgen ist.

Nach Ende der Nutzungsdauer obliegt es dem Nutzer, das Produkt in einer geeigneten Sammelstelle für getrennte Müllentsorgung zu deponieren oder es dem Händler bei Ankauf eines neuen Produkts zu übergeben. Bei Händlern mit einer Verkaufsfläche von mindestens 400 m<sup>2</sup> können zu entsorgende Produkte mit Abmessungen unter 25 cm kostenlos und ohne Kaufzwang abgegeben werden.

Die angemessene Mülltrennung für das dem Recycling, der Behandlung und der umweltverträglichen Entsorgung zugeführten Gerätes trägt dazu bei, mögliche negative Auswirkungen auf die Umwelt und die Gesundheit zu vermeiden und begünstigt den Wiedereinsatz und/oder das Recyceln der Materialien, aus denen das Gerät besteht.

### REFERENZSTANDARDS

Die Konformität mit den Gemeinschaftsrichtlinien:  
2014/35/UE (LVD) 2014/30/UE (EMCD) wird unter Bezugnahme auf die folgenden harmonisierten Normen erklärt: • CEI EN 60669-2-1

## 6 ADATTATORI - ADAPTERS - ADAPTER

### Sens IR DUO

Code	Adapter	Plates
VE790900 VE791000 VE791100	AM	ABB: Mylos
	A4	AVE: S44
	BA	BTICINO: Axolute, Axolute AIR
	BL	BTICINO: Light, Living International, LivingLight, LivingLight AIR
	GC	GEWISS: Chorus
	VE	VIMAR: Arké, Eikon, Eikon Evo
	VP	VIMAR: Plana

### Sens IR DUO.NOW

Code	Adapter	Plates
VE793200 VE793300 VE791102	LN-2	BTICINO: Living Now

### Sens IR DUO-INT

Code	Adapter	Plates
VE791001 VE791101	-	BERKER, BUSCH-JAEGER, GIRA, JUNG, MERTEN.

## 7 FUNZIONAMENTO - OPERATION - BETRIEB

### TEST DEL RILEVATORE

Il test consente di verificare il corretto funzionamento del Sens IR DUO e del relè.

- Ruotare il regolatore della luminosità (☼) in senso orario fino alla posizione massima (100 lux) e il regolatore della temporizzazione (⌚) in senso antiorario fino alla posizione minima (5 secondi). Verificare, muovendosi dentro il campo di rilevamento, che il relè si attivi.

### REGOLAZIONE DELLA LUMINOSITA'

La regolazione (☼) determina il livello di luminosità sotto la quale il relè commuta se viene intercettato un movimento.

- Ruotare il regolatore della luminosità (☼) in senso antiorario fino alla posizione minima: in questa posizione il relè rimane inattivo con luce diurna. Verso il crepuscolo, nel momento in cui si raggiunge il livello di luminosità per la quale si vuole attivare il relè, iniziare a ruotare il regolatore della luminosità (☼) in senso orario fino a quando il relè si attiva.

### REGOLAZIONE DELLA TEMPORIZZAZIONE

La regolazione (⌚) determina per quanto tempo il relè deve rimanere attivo nel caso venga intercettato un movimento.

- Ruotare il regolatore della temporizzazione (⌚) in senso orario per aumentare la temporizzazione, in senso antiorario per diminuirla. La temporizzazione viene riavviata a ogni intercettazione del movimento.

Nota: la temporizzazione può essere di 5 secondi oppure assumere un valore compreso tra 30 secondi e 15 minuti. Il regolatore (⌚) nella posizione minima corrisponde a 5 secondi; da questa posizione, una minima rotazione in senso orario porta la temporizzazione a 30 secondi, continuando a ruotare il regolatore in senso orario si impostano valori di temporizzazione intermedi, fino al massimo di 15 minuti.

### DETECTOR TEST

The test allows to verify the correct functioning of the Sens IR DUO and of the relay.

- Turn the dimmer (☼) clockwise to the maximum position (100 lux) and the timer (⌚) counterclockwise to the minimum position (5 seconds). Verify, moving inside the sensing field, that the relay activates.

### BRIGHTNESS ADJUSTMENT

The adjustment (☼) determines the brightness level below which the relay switches if a movement is detected.

- Turn the dimmer (☼) anticlockwise to the minimum position: in this position the relay remains inactive in daylight. Towards twilight, when you reach the brightness level for which you want to activate the relay, start rotating the dimmer (☼) clockwise until the relay activates.

### TIMING ADJUSTMENT

The regulation (⌚) determines how long the relay must remain active in case a movement is intercepted.

- Turn the timing knob (⌚) clockwise to increase the timing, counterclockwise to decrease it. The timing is restarted at each interception of the movement.

Note: the timing can be 5 seconds or assume a value between 30 seconds and 15 minutes. The regulator (⌚) in the minimum position corresponds to 5 seconds; from this position, a slight clockwise rotation brings the timing at 30 seconds, by continuing to turn the regulator clockwise, intermediate timing values are set, up to a maximum of 15 minutes.

### DETEKTORTEST

Der Test ermöglicht die Überprüfung der korrekten Funktion des Sens IR DUO und des Relais.

- Drehen Sie den Dimmer (☼) im Uhrzeigersinn auf die maximale Position (100 lux) und den Timer (⌚) gegen den Uhrzeigersinn auf die minimale Position (5 Sekunden). Überprüfen Sie, indem Sie sich innerhalb des Erfassungsfelds bewegen, dass das Relais aktiviert wird.

### HELLIGKEITSEINSTELLUNG

Die Einstellung (☼) bestimmt den Helligkeitswert, unterhalb dessen das Relais bei erkannter Bewegung schaltet.

- Drehen Sie den Dimmer (☼) gegen den Uhrzeigersinn auf die Minimalposition: In dieser Position bleibt das Relais bei Tageslicht inaktiv. Gegen Dämmerung, wenn Sie die Helligkeitsstufe erreicht haben, bei der Sie das Relais aktivieren möchten, beginnen Sie zu drehen den Dimmer (☼) im Uhrzeigersinn, bis das Relais aktiviert wird.

### TIMING-EINSTELLUNG

Die Regelung (⌚) bestimmt, wie lange das Relais aktiv bleiben muss, falls eine Bewegung abgefangen wird.

- Drehen Sie den Timing-Knopf (⌚) im Uhrzeigersinn, um das Timing zu erhöhen, und gegen den Uhrzeigersinn, um es zu verringern. Die Zeitmessung wird bei jedem Abfangen der Bewegung neu gestartet.

Notiz: das Timing kann 5 Sekunden betragen oder einen Wert zwischen 30 Sekunden und 15 Minuten annehmen. Der Regler (⌚) in der Mindestposition entspricht 5 Sekunden; Aus dieser Position bringt eine leichte Drehung im Uhrzeigersinn die Zeiteinstellung bei 30 Sekunden werden durch weiteres Drehen des Reglers im Uhrzeigersinn Zwischenzeitwerte bis maximal 15 Minuten eingestellt.

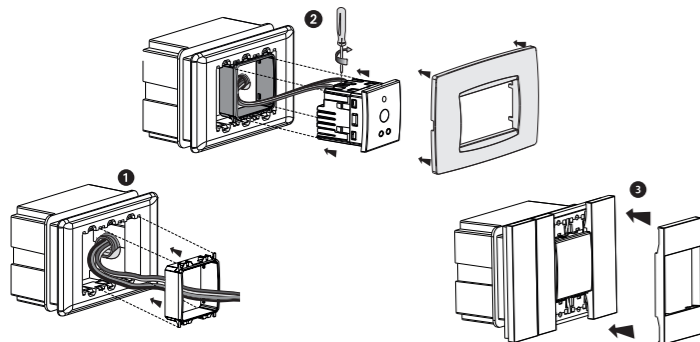
## 8 INSTALLAZIONE - INSTALLATION - INSTALLATION

- Sens IR DUO può essere installato su tutti i telaietti compatibili con una qualsiasi delle placche riportate nel BOX 6 utilizzando l'apposito adattatore incluso nella confezione.
- Fissare dapprima l'adattatore al telaio e successivamente inserire Sens IR DUO nell'adattatore.
- Temperature elevate riducono la sensibilità del sensore: evitare l'installazione vicino a fonti di calore, bocchette di aereazione o dispositivi che possano variare rapidamente la temperatura.
- Durante l'installazione, tenere presente che il rilevatore è più sensibile ai movimenti che attraversano il campo d'azione rispetto ai movimenti in direzione del rilevatore stesso.

- Sens IR DUO can be installed on all frames compatible with any of the plates shown in BOX 6 using the appropriate adapter included in the package.
- First fix the adapter to the frame and then insert Sens IR DUO into the adapter.
- High temperatures reduce the sensitivity of the sensor: avoid installation near heat sources, air vents or devices that can change the temperature quickly.
- During installation, keep in mind that the detector is more sensitive to movements that cross the field of action than to movements in the direction of the detector itself.

- Sens IR DUO kann auf allen Rahmen installiert werden, die mit einer der in KASTEN 6 gezeigten Platten kompatibel sind, indem der entsprechende Adapter verwendet wird, der im Paket enthalten ist.
- Befestigen Sie zuerst den Adapter am Rahmen und stecken Sie dann Sens IR DUO in den Adapter.
- Hohe Temperaturen verringern die Empfindlichkeit des Sensors: Vermeiden Sie die Installation in der Nähe von Wärmequellen, Lüftungsöffnungen oder Geräten, die die Temperatur schnell ändern können.
- Beachten Sie bei der Installation, dass der Melder empfindlicher auf Bewegungen reagiert, die das Aktionsfeld queren, als auf Bewegungen in Richtung des Melders selbst.

## 9a MONTAGGIO - MOUNTING - MONTAGE SENS IR DUO / SENS IR DUO.NOW

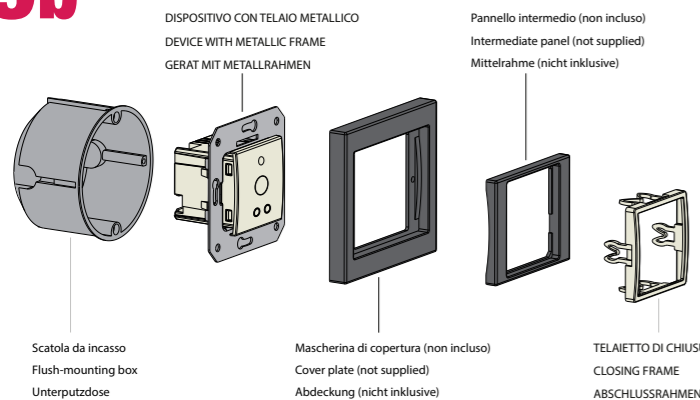


- 1 Applicare l'adattatore corrispondente alla placca della serie civile da montare (vedi box 6)
- 2 Collegare il carico e l'alimentazione (vedere schema di collegamento), inserire il dispositivo nell'adattatore e fissare la placca della serie civile in dotazione
- 3 Con serie BTicino Living Now inserire anche il telaio di chiusura

- 1 Apply the adapter corresponding to the plate of main domestic ranges to be assembled (see box 6)
- 2 Connect the load and power supply (see connection diagram), insert the device into the adapter and fix the supplied plate of main domestic ranges.
- 3 With the BTicino Living Now series, also insert the closing frame

- 1 Bringen Sie den Adapter entsprechenden an die Platten der wichtigsten Haushaltssortimente zu montieren (siehe Kasten 6).
- 2 Last und Stromversorgung anschließen (siehe Anschlussplan), stecken Sie das Gerät in den Adapter und befestigen Sie die gelieferte Platte der wichtigsten Haushaltssortimente.
- 3 Bei der Serie BTicino Living Now zusätzlich den Abschlussrahmen einsetzen

## 9b MONTAGGIO - MOUNTING - MONTAGE SENS IR DUO-INT



- 1 Collegare il carico e l'alimentazione (vedere schema di collegamento)
- 2 Fissare il dispositivo con il telaio metallico alla scatola incasso
- 3 Applicare la mascherina di copertura e l'eventuale pannello intermedio 50x50mm
- 4 Inserire infine il telaio di chiusura (colori bianco / grigio)

Il dispositivo può essere adattato alle mascherine di copertura di Berker, Busch-Jaeger, Gira, Jung e Merten. La lista completa dei modelli di mascherine compatibili è disponibile sul sito [www.vemer.it](http://www.vemer.it) alla pagina del prodotto.

- 1 Connect the load and power supply (see connection diagram)
- 2 Fasten the device with the metal frame to the embedding box
- 3 Apply the cover mask and any intermediate 50x50mm panel
- 4 Finally insert the closing frame (white / gray colors)

The device can be adapted to the cover templates of Berker, Busch-Jaeger, Gira, Jung and Merten. The complete list of compatible mask models is available on the website [www.vemer.it](http://www.vemer.it) on the product page.

- 1 Last und Stromversorgung anschließen (siehe Anschlussplan)
- 2 Befestigen Sie das Gerät mit dem Metallrahmen
- 3 Bringen Sie die Abdeckmaske und alle Zwischenplatten von 50x50mm an
- 4 Zum Schluss den Abschlussrahmen (weiße / graue Farben) einsetzen

Das Gerät kann an Abdeckvorlagen von Berker, Busch-Jaeger, Gira, Jung und Merten angepasst werden. Die vollständige Liste der kompatiblen Maskenmodelle ist auf der Website [www.vemer.it](http://www.vemer.it) auf der Produktseite verfügbar.