



Vemer S.p.A.
I - 32032 Feltre (BL) • Via Camp Lonc, 16
e-mail: info@vemer.it - web site: www.vemer.it

Mod. **SOLAR-1**

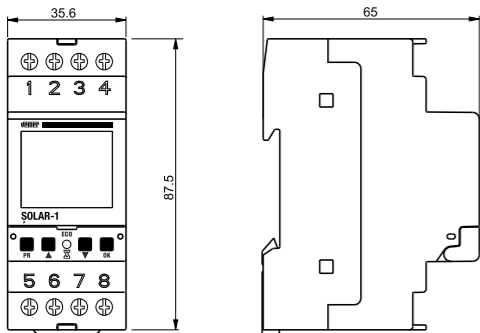
Manuals
download



2 DESCRIZIONE STRUMENTO e DIMENSIONI



- 1 Morsetti per alimentazione e misura corrente
- 2 Display retroilluminato (disattivabile)
- 3 Led rosso: acceso indica carico inserito
- 4 Tasti di programmazione
- 5 Morsetti del relè
- 6 Non utilizzato
- 7 Disattivazione inserimento del carico
- 8 Potenza misurata
- 9 Carico inserito
- 10 Programmazione parametri
- 11 Superamento valore setpoint o isteresi (indica la fase di conteggio del tempo di ritardo prima dell'inserimento del carico Ton o prima del rilascio Toff)
- 12 Toroide per la misura della corrente prodotta dall'impianto di generazione al netto di quella assorbita dall'utenza



1 Manuale d'Uso
CONTROLLO CARICHI 1 RELE' PER PRODUZIONE ENERGIA

⚠ **Leggere attentamente tutte le istruzioni**

Strumento elettronico per il controllo della potenza attiva autoprodotta dal proprio impianto fotovoltaico. Se la potenza immessa in rete (surplus di potenza, ovvero **potenza prodotta - potenza consumata**) è superiore a una soglia impostata (setpoint) per un periodo di tempo impostabile (Ton), il SOLAR-1 provvede all'inserimento del carico collegato al relè, al fine di massimizzare l'autoconsumo della potenza prodotta. Il distacco del carico avviene trascorso un tempo di rilascio impostabile (Toff).

Codice	Modello	Descrizione
VE794000	SOLAR-1	Controllo carichi per impianti di produzione energia 1 relè

AVVERTENZE DI SICUREZZA

- Durante l'installazione ed il funzionamento dello strumento è necessario attenersi alle seguenti prescrizioni:
- 1) Lo strumento deve essere installato da persona qualificata, rispettando scrupolosamente gli schemi di collegamento.
 - 2) Lo strumento deve essere installato e messo in funzione in conformità con la normativa vigente in materia di impianti elettrici.
 - 3) Dopo l'installazione deve essere garantita la inaccessibilità ai morsetti di collegamento senza l'uso di appositi utensili.
 - 4) Non utilizzare lo strumento per scopi diversi da quelli indicati.
 - 5) Lo strumento deve essere installato in un quadro elettrico chiuso adeguatamente protetto.
 - 6) Nella rete di alimentazione deve essere presente una disconnessione bipolare.
 - 7) Nell'impianto elettrico a monte dello strumento deve essere installato un dispositivo di protezione contro le sovracorrenti.
 - 8) Prima di accedere ai morsetti di collegamento assicurarsi che i conduttori non siano in tensione.
 - 9) Non alimentare o collegare lo strumento se qualche parte risulta danneggiata.
 - 10) Lo strumento può essere utilizzato in ambienti con categoria di sovratensione III e grado di inquinamento 2, secondo norma CEI EN 61010-1.

CARATTERISTICHE TECNICHE

- Alimentazione: 230 Vac (-15% ÷ +10%) 50/60 Hz
- Autoconsumo massimo: 6 VA
- Precisione di misura: 2% della potenza attiva
- Diametro massimo del conduttore attraverso il TA: 10 mm
- Inserzione di corrente fino a 65 A tramite trasformatore di corrente
- Range setpoint impostabile: 0,1 ÷ 15 kW
- Range isteresi impostabile: 0 ÷ 15 kW
- Range tempo Ton e Toff impostabili: 10 ÷ 999 secondi
- Uscita: 1 relè monostabile con contatto in scambio 16 A / 250 Vac
- Masselli per cavi con sezione massima di 6 mm²
- Temperatura di funzionamento: -10 °C ÷ 45 °C
- Umidità di funzionamento: 10% ÷ 90% non condensante
- Temperatura di immagazzinamento: -10 °C ÷ 65 °C
- Contenitore: 2 moduli DIN
- Grado di protezione: IP20 / IP40 (sul frontale)
- Isolamento: rinforzato tra parti accessibili (frontale) e tutti gli altri morsetti
- Tipo di azioni: 1B

3 INSTALLAZIONE

Il posizionamento del trasformatore di corrente è fondamentale per il corretto funzionamento dello strumento.

- La posizione corretta del trasformatore di corrente all'interno dell'impianto elettrico è illustrata in figura 1
- Il verso della corrente generata (i) è illustrato in figura 2 (corrente entrante nel trasformatore di corrente dal lato indicato sull'etichetta)
- Il trasformatore di corrente va collegato ai morsetti 3 e 4 del SOLAR-1 (rispettando la polarità):
- morsetto 3: filo bianco
- morsetto 4: filo nero

Vanno individuati due carichi o gruppi di carichi così suddivisi:

- **carico non distaccabile**, cioè quel carico che è sempre connesso alla linea elettrica e che non verrà rilasciato dal SOLAR-1 nel caso la produzione di energia sia inferiore al necessario (il suo consumo deve comunque essere conteggiato dal dispositivo per determinare il consumo totale)
- **carico inseribile**, che sarà inserito se il surplus di potenza è superiore al setpoint.

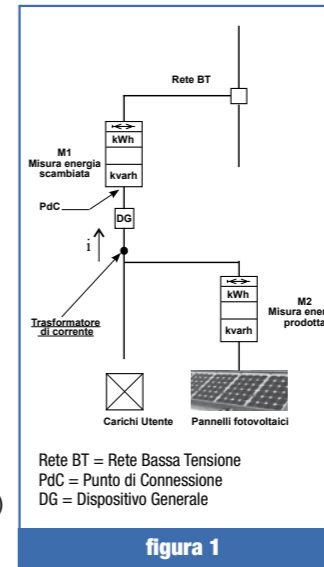


figura 1

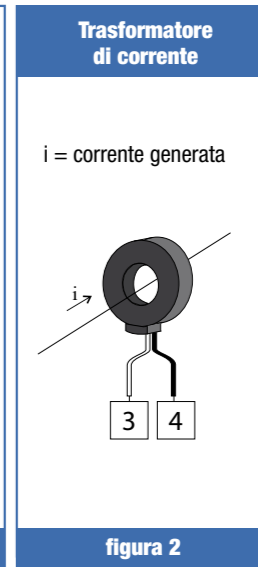


figura 2

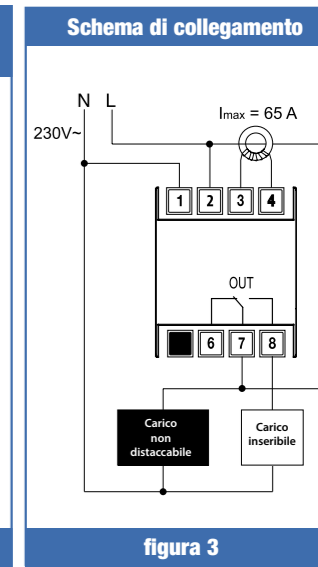


figura 3

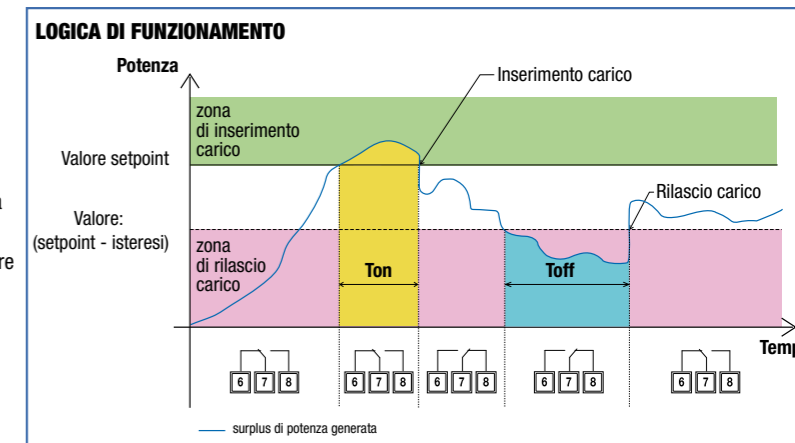
4 FUNZIONAMENTO

DEFINIZIONE DEI PARAMETRI DI FUNZIONAMENTO

- **SEt P - Setpoint** [kW] rappresenta la soglia di intervento ovvero il valore minimo di surplus di potenza necessario ad inserire il carico.
- **hYSt - Isteresi** (o differenziale) [kW] rappresenta il valore da sottrarre al setpoint per determinare la zona di rilascio (cioè la zona in cui il carico viene rilasciato). Tale valore può essere superiore al valore di setpoint. Questa impostazione del SOLAR-1 consente il consumo dell'intera potenza autoprodotta ed il prelievo dalla rete in bassa tensione della potenza rimanente.
- **tOn - Ton** [secondi] rappresenta il periodo di tempo in cui la potenza deve essere superiore al setpoint prima che il carico venga effettivamente inserito. Durante questa fase il led rosso lampeggia e sul display viene visualizzata l'icona
- **tOFF - Toff** [secondi] rappresenta il periodo di tempo in cui la potenza deve essere inferiore alla soglia impostata prima che il carico venga rilasciato. Durante questa fase il led rosso lampeggia e sul display viene visualizzata l'icona
- **rELAY - Relè** permette di impostare la logica di funzionamento del relè tra NA (rEL nD) e NC (rEL nC).
- **LIGHt - Retroilluminazione** permette di impostare il funzionamento della retrilluminazione del display tra:
 - Dn sempre acceso
 - OFF sempre spento
 - t: nE temporizzato (30 secondi alla pressione di un tasto)

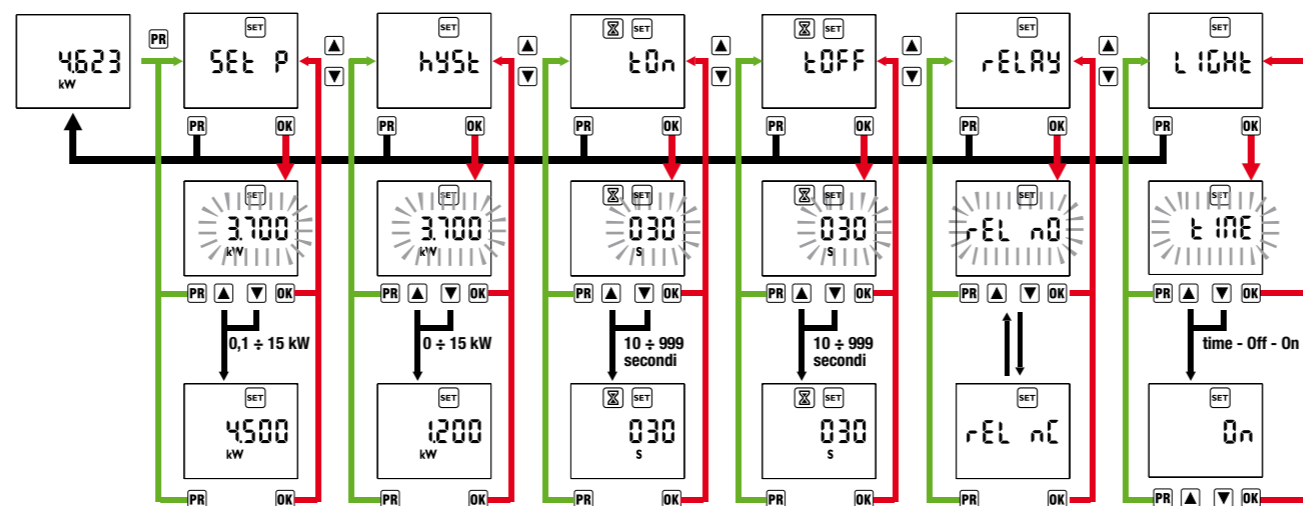
Esempio 1: se setpoint = 3 kW e differenziale = 0,5 kW il carico eventualmente collegato viene rilasciato se il valore di potenza assorbita misurata è inferiore a 2,5 kW

Esempio 2: se setpoint = 3 kW e differenziale = 4 kW il carico eventualmente collegato viene rilasciato se il valore di potenza assorbita misurata è inferiore a "-1 kW" (ovvero 1kW prelevato della rete in bassa tensione). In questo modo il carico sfrutterà tutta la potenza autoprodotta e la potenza di 1 kW dalla rete in bassa tensione.



5 PROGRAMMAZIONE

Per accedere al menù di selezione dei parametri di funzionamento premere il tasto **PR**. Utilizzare i tasti **▲** e **▼** per spostarsi all'interno del menù e premere **OK** per accedere alla modifica dei parametri. Utilizzare i tasti **▲** e **▼** per impostare il valore desiderato e premere il tasto **OK** per confermare (il valore smetterà di lampeggiare per 2 secondi) e tornare al menù di selezione oppure **PR** per tornare al menù di selezione senza salvare.

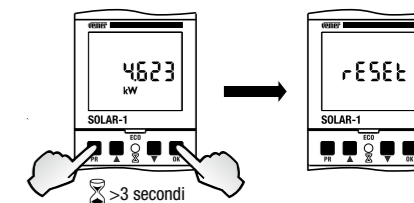


Reset parametri

Per caricare i parametri predefiniti mentre si visualizza la schermata principale ed il LED è spento tenere premuti contemporaneamente i tasti **PR** e **OK** per almeno 3 secondi, sul display appare **rESEt**.

I valori predefiniti sono:

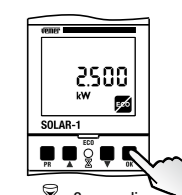
- Setpoint: 1,0 kW
- Isteresi: 0 kW
- Ton: 30 secondi
- Toff: 30 secondi
- Relè: NA (rEL nD)
- Retroilluminazione: temporizzata (t: nE)
- Rifiuto inserimento del carico: disattivo



Rifiuto inserimento del carico

Per escludere la commutazione del relè tenere premuto il tasto **OK** per almeno 3 secondi, sul display compare l'icona

Il SOLAR-1 continuerà a misurare la potenza segnalando tramite led lampeggiante il superamento delle soglie impostate senza inserire il carico collegato al relè. Per ripristinare il normale funzionamento del SOLAR-1 tenere premuto il tasto **OK** per almeno 3 secondi.



ai sensi dell'art. 26 del Decreto Legislativo 14 marzo 2014, n. 49 "Attuazione della direttiva 2012/19/UE sui rifiuti di apparecchiature elettriche ed elettroniche (RAEE)"

Il simbolo del cassonetto barrato riportato sull'apparecchiatura o sulla sua confezione indica che il prodotto alla fine della propria vita utile deve essere raccolto separatamente dagli altri rifiuti. L'utente dovrà, pertanto, conferire l'apparecchiatura giunta a fine vita agli idonei centri comunali di raccolta differenziata dei rifiuti elettrotecnici ed elettronici. In alternativa alla gestione autonoma, è possibile consegnare gratuitamente l'apparecchiatura che si desidera smaltire al distributore, al momento dell'acquisto di una nuova apparecchiatura di tipo equivalente. Presso i distributori di prodotti elettronici con superficie di vendita di almeno 400 m² è inoltre possibile consegnare gratuitamente, senza obbligo di acquisto, i prodotti elettronici da smaltire con dimensioni inferiori a 25 cm. L'adeguata raccolta differenziata per l'avvio successivo dell'apparecchiatura dismessa al riciclaggio, al trattamento e allo smaltimento ambientalmente compatibile contribuisce ad evitare possibili effetti negativi sull'ambiente e sulla salute e favorisce il reimpiego e/o riciclo dei materiali di cui è composta l'apparecchiatura.

NORME DI RIFERIMENTO

La conformità con le Direttive Comunitarie: 2014/35/UE (LVD) e 2014/30/UE (EMCD) è dichiarata in riferimento alle seguenti norme armonizzate:
• EN 61010-1 • EN 61000-6-2 • EN 61000-6-3