



Mod. Energy-230 Wi-Fi

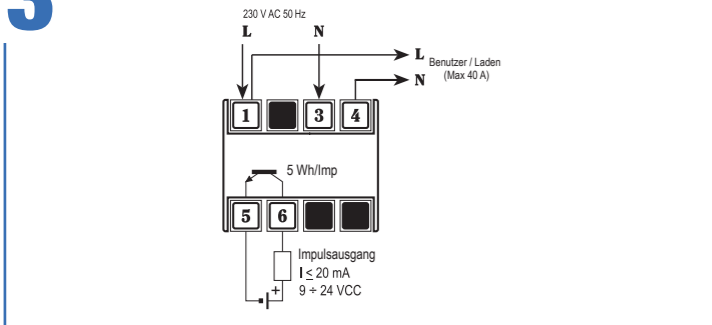
Vemer S.p.A.
I - 32032 Feltré (BL) • Via Camp Lonc, 16
e-mail: info@vemer.it - web site: www.vemer.it



2 BESCHREIBUNG UND ABMESSUNGEN DES GERÄTS

- 1 grüne LED: Wi-Fi-Netzwerkverbindungsstatus
- 2 SET-Taste: Aktivieren/Deaktivieren Konfiguration
- 3 Klemmen für Impulsausgang
- 4 gelbe LEDs: Wi-Fi-Konfiguration/Pairing oder erzeugte Leistung
- 5 rote LED: Anzeige der absorbierten Energie (blinkt mit 10Wh Frequenz)
- 6 Klemmen zum direkten Einstecken von Messleitungen

3 SCHALTPLAN



4 WARNHINWEISE FÜR DIE KORREKTE POSITIONIERUNG UND VERBINDUNG DES GERÄTS MIT EINEM WI-FI-NETZWERK

WARNHINWEISE

Die Verwendung des Energiezählers über die Energy Wi-Fi APP muss bei Vorhandensein eines mit dem Internet verbundenen 2,4 GHz-Wi-Fi-Netzwerks erfolgen.

Das für die Konfiguration verwendete Smartphone muss mit demselben Wi-Fi-Netzwerk verbunden sein.

Stellen Sie sicher, dass Sie über ein Vemer-Konto verfügen.
Stellen Sie außerdem sicher, dass der Abstand zum Router so groß ist, dass eine stabile Kommunikation gewährleistet ist.

03-2024

REFERENZSTANDARDS

Vemer erklärt, dass das Gerät mit der Gemeinschaftsrichtlinie 2014/53/EU (RED) mit Bezug auf die folgenden Normen übereinstimmt:
• EN 61010-1 • EN 50470-1 • EN 50470-3 • EN 300 328 • EN 301 489-1 • EN 301 489-17
Auf den vollständigen Text der EU-Konformitätserklärung kann unter www.vemer.it zugegriffen werden.

1 Betriebsanleitung

EINPHASIGER AKTIVER ENERGIEZÄHLER MIT WLAN-MODUL

⚠️ Lesen Sie alle Anweisungen sorgfältig durch

DIN-Schienen-Energiezähler zur Messung des Verbrauchs von aktiver Energie, die in einphasigen Systemen. Die Stromeinschaltung erfolgt direkt für Werte bis 40A. Mit dem integrierten WLAN-Modul können Sie das Gerät über Ihr Smartphone oder Tablet fernsteuern. Sie müssen das Gerät mit dem Router zu Hause verbinden und auf Ihrem Smartphone oder Tablet die entsprechende App installieren, die kostenlos für Android- und iOS-Geräte verfügbar ist. In der Anwendung können die Messungen der Gesamtenergie, der Teilenergie und der momentanen Leistung, angezeigt werden. Es verfügt über einen Impulsausgang für die Fernzählung der Energie. Energy-230 Wi-Fi ist ein elektronisches Gerät, das für den Betrieb in Umgebungen mit Überspannungskategorie III und Verschmutzungsgrad 2 gemäß EN 61010-1 ausgelegt ist.

Code	Modell	Beschreibung
VE794600	Energy-230 Wi-Fi	Einphasiger aktiver Energiezähler mit Wi-Fi-Schnittstelle

SICHERHEITSHINWEISE

Bei der Installation und dem Betrieb des Geräts sind die folgenden Anforderungen zu beachten:

- 1) Das Gerät muss von einer qualifizierten Person installiert werden, die sich strikt an die Schaltpläne hält.
- 2) Das Gerät muss gemäß den geltenden Vorschriften für elektrische Anlagen installiert und in Betrieb genommen werden.
- 3) Nach der Installation muss gewährleistet sein, dass die Verbindungsklemmen ohne die Benutzung von geeigneten Werkzeugen nicht zugänglich sind.
- 4) Das Produkt nicht für andere als die angegebenen Zwecke verwenden.
- 5) Das Gerät muss in einem entsprechend geschützten, geschlossenen Schaltschrank installiert werden.
- 6) Im Stromnetz muss eine zweipolige Unterbrechung vorhanden sein.
- 7) In der Elektroanlage vor dem Gerät muss eine Überstromschutzvorrichtung installiert sein.
- 8) Vor dem Zugriff auf die Verbindungsklemmen prüfen, ob die Leiter nicht unter Spannung stehen.
- 9) Das Gerät nicht versorgen oder verbinden, wenn Teile des Geräts beschädigt sind.
- 10) Das Produkt kann in Umgebungen mit Überspannungskategorie III und Verschmutzungsgrad 2 gemäß der Norm EN 61010-1 verwendet werden.

TECHNISCHE MERKMALE

- Stromversorgung: 230 Vac (-15% ÷ 10%) 50/60 Hz
- Absorption: 4,7 VA (1,5 W)
- Anlaufstrom: Ist = 20 mA
- Minimaler Strom: I_{min} = 0,25 A
- Referenzstrom: I_{REF} = 5 A
- Maximaler Strom: I_{max} = 40 A
- Typ der Einschaltung: direkt
- Impulsausgang für die Fernauslesung der Zählung der aufgenommenen Energie:
 - 200 imp/kWh
 - Impulsdauer 100 ms ±15%
 - Impulsspannung 9 ÷ 24 VDC ± 10%
 - Umschaltbarer Ausgangsstrom 20 mA max
- Klemmleiste für Kabel mit einem maximalen Querschnitt von 6 mm²
- Kommunikationsschnittstelle: Wi-Fi und Bluetooth BLE 5.0
- Betriebsfrequenzband:
 - Wi-Fi: 2,4 GHz IEEE 802.11 b/g/n
 - Bluetooth: 2400-2483,5 MHz
- Maximal übertragene Hochfrequenzleistung:
 - Wi-Fi: 18,3 dBm
 - Bluetooth: 4 dBm
- LEDs: 3 LEDs zur Anzeige des Betriebszustands
- Genauigkeit: Klasse B
- Tastatur: 1 Taste zur Konfiguration
- Betriebstemperatur: -10 °C ÷ 45 °C
- Betriebsfeuchtigkeit: 20 ÷ 90 % nicht kondensierend
- Lagertemperatur: -25 °C ÷ 70 °C
- Isolierung: verstärkt zwischen zugänglichen Teilen (vorne) und allen anderen Klemmen
- Behälter: 2 DIN-Module
- Schutzart: IP20/IP51 an der Vorderseite

Information für die Nutzer gemäß Art. 14 der Richtlinie 2012/19/EU des Europäischen Parlaments und des Rates vom 4. Juli 2012 über Elektro- und Elektronik-Altgeräte.



Das Symbol der durchgestrichenen Mülltonne auf dem Gerät oder seiner Verpackung weist darauf hin, dass das Produkt am Ende seiner Nutzungsdauer getrennt von den anderen Abfällen zu entsorgen ist.

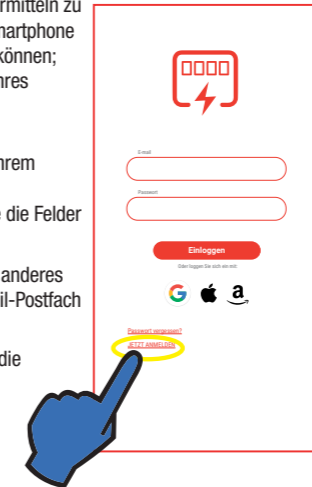
Nach Ende der Nutzungsdauer obliegt es dem Nutzer, das Produkt in einer geeigneten Sammelstelle für getrennte Müllentsorgung zu deponieren oder es dem Händler bei Ankauf eines neuen Produkts zu übergeben. Bei Händlern mit einer Verkaufsfläche von mindestens 400 m² können zu entsorgende Produkte mit Abmessungen unter 25 cm kostenlos und ohne Kaufzwang abgegeben werden.

Die angemessene Mülltrennung für das dem Recycling, der Behandlung und der umweltverträglichen Entsorgung zugeführten Gerätes trägt dazu bei, mögliche negative Auswirkungen auf die Umwelt und die Gesundheit zu vermeiden und begünstigt den Wiedereinsatz und/oder das Recyceln der Materialien, aus denen das Gerät besteht.

5 VORARBEITEN

Befolgen Sie für den korrekten Betrieb und die Verwendung des Geräts über die Fernbedienung über die App sorgfältig die folgenden Punkte:

- Installieren und verbinden Sie das Gerät unter Beachtung der Anschlusspläne in diesem Handbuch.
 - Stellen Sie sicher, dass:
 1. Der Router und/oder der Wi-Fi Access Point ordnungsgemäß eingeschaltet sind und sich in einem Abstand befinden, der ein stabiles Kommunikationssignal mit dem Gerät gewährleistet
 2. Der Router hat vollen Zugang zum Internet und es gibt keine Einschränkungen beim Surfen (Firewall-Einstellungen, Kindersicherung,...)
 3. In den Einstellungen des Routers auch das 2,4 GHz-Frequenzband aktiviert ist (wenn der Router nur den 5 GHz-Frequenzbereich unterstützt, kann das Gerät nicht in Betrieb genommen werden, weitere Informationen finden Sie in der Bedienungsanleitung Ihres Routers)
 4. Das für die Konfiguration verwendete Smartphone ist mit demselben Wi-Fi-Netzwerk verbunden, mit dem das Gerät verbunden ist
 5. Die Positionsermittlung (GPS) Ihres Smartphones aktiv ist und Sie die Energy Wi-Fi App aktiviert haben, um die Position (GPS) des Geräts ermitteln zu können (passen Sie die Einstellungen auf Ihrem Smartphone an, damit Sie die Positionsermittlung durchführen können; weitere Informationen finden Sie in der Anleitung Ihres Smartphones)
 - Erstellen eines Vemer-Kontos:
 1. Installieren und starten der App **Energy Wi-Fi** auf Ihrem Smartphone (oder Tablet)
 2. Wählen Sie „JETZT REGISTRIEREN“ und füllen Sie die Felder „E-Mail“ und „Passwort“ aus
- Hinweis: Aus Sicherheitsgründen wird empfohlen, ein anderes Passwort als das für den Zugriff auf Ihr E-Mail-Postfach verwendete zu wählen
3. Überprüfen Sie Ihr E-Mail-Postfach: Bestätigen Sie die Aktivierung des Kontos, indem Sie auf den Link in der vom System gesendeten E-Mail klicken
 4. Melden Sie sich an, indem Sie die E-Mail und das Passwort eingeben, die Sie bei der Registrierung gewählt haben



7 LED-SIGNALE

Die 3 LEDs auf dem Gerät ermöglichen es je nach den in der Tabelle beschriebenen Einschaltarten, den Betriebszustand des Geräts zu verstehen:

LED	Zündart	Betriebszustand
GRÜN (📶)	Dauerhaft eingeschaltet	Normalbetrieb
	Langsames Blinken	Versuch, sich mit dem Wi-Fi-Netzwerk zu verbinden (während der Konfigurationsphase der Fernbedienung)
	Einzelnes Blinken	Falsches Wi-Fi-Passwort eingegeben
	Doppeltes Blinken	Keine Wi-Fi-Verbindung oder falscher Wi-Fi-Netzwerkname eingegeben
	Dreifaches Blinken	Allgemeiner Fehler bei der Verbindung zum Wi-Fi-Netzwerk
	Vierfaches Blinken	Keine Internetverbindung
	Kurze Abschaltung	Kein Stundenplan
GELB (⚡)	Dauerhaft eingeschaltet	Erzeugte Leistung (während des normalen Betriebs des Geräts)
	Dauerhaft eingeschaltet	Verbindung mit Smartphone erfolgt (während der Konfigurationsphase der Fernbedienung)
	Schnelles Blinken	Vorbereitung des BLE-Modus für die Konfiguration der Fernbedienung
	Langsames Blinken	BLE-Modus aktiv für Fernbedienungskonfiguration
ROT (10Wh/imp)	Blinken	Energieaufnahme (Jedes Blinken zeigt eine Erhöhung des Energiezählers um 10 Wh an)
GRÜN (📶) + GELB (⚡)	Gleichzeitige Kurzschaltung	Keine Netzwerkkonfiguration
	Gleichzeitige feste Einschaltung	Starten und/oder Zurücksetzen des Geräts
	Gleichzeitiges schnelles Blinken	Tastatursperre aktiviert (wird beim Drücken der Taste angezeigt)
	Abwechselnd	Geräteidentifikation (angezeigt mit Befehl aus Anwendung)
GRÜN (📶) + GELB (⚡) + ROT (10Wh/imp)	Gleichzeitiges langsames Blinken	Interner Speicherfehler

8 BETRIEB TASTATUR

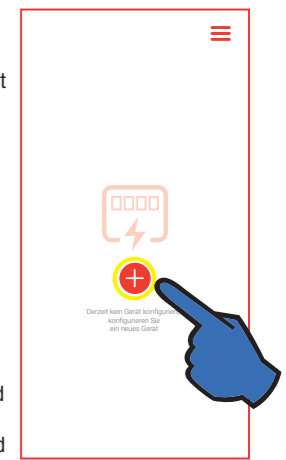
Mit der Taste am Gerät können Sie je nach Art des ausgeübten Drucks die in der Tabelle beschriebenen Vorgänge ausführen:

TASTE	Art des Drückens	Funktion
SET	Anhaltender Druck (> 3 Sek.)	Aktivierung des BLE-Modus für die Konfiguration der Fernbedienung
	Kurzdruck	Kommunikation mit dem Server erzwingen
	Kurzdruck (während der Konfigurationsphase der Fernbedienung)	Ausgang vom BLE-Modus für die Konfiguration der Fernbedienung
	Anhaltender Druck (> 5 Sek.) (während der Konfigurationsphase der Fernbedienung)	Einstellungen zurücksetzen: Alle Einstellungen auf Werkseinstellungen zurücksetzen und Kontozuordnung löschen

6 KONFIGURATION FERNSTEUERUNG

Um das Gerät mit einem Smartphone zu konfigurieren, gehen Sie wie folgt vor:

1. Stellen Sie sicher, dass das verwendete Telefon mit dem Wi-Fi-Heimnetzwerk verbunden ist, mit dem das Gerät verbunden wird.
 2. Starten Sie die **App** und drücken Sie die Taste „+“ auf der Home-Seite.
 3. Halten Sie am **Energy Wi-Fi** die **SET-Taste** gedrückt, bis die **gelbe LED** (⚡) schnell zu blinken beginnt, um den Konfigurationsmodus zu aktivieren. Warten Sie nun, bis die **gelbe LED** (⚡) langsam zu blinken beginnt, bevor Sie fortfahren.
 4. In der **App**:
 - a. Folgen Sie den Anweisungen im Assistenten und drücken Sie auf **„Weiter“**.
 - b. Suchen Sie das Gerät **“EW...”** in der Liste und wählen Sie es aus, um es mit dem Energy Wi-Fi zu verbinden (die **gelbe LED** (⚡) leuchtet konstant, um die erfolgreiche Verbindung zwischen App und Gerät anzuzeigen).
 - c. Geben Sie nun den vollständigen Namen (SSID) und das Passwort des Wi-Fi-Netzwerks ein, mit dem das Gerät verbunden werden soll, und achten Sie darauf, alle Zeichen (Groß- und Kleinschreibung, Leerzeichen, Ziffern) genau einzugeben. Drücken Sie **Weiter**, um fortzufahren.
 5. Geben Sie in der **App** einen Namen ein, um das **Energy Wi-Fi** zu identifizieren, und bestätigen Sie mit der Taste **Speichern**
 6. Überprüfen Sie am **Energy Wi-Fi** ob die **grüne LED** (📶) zu blinken beginnt und nach kurzer Zeit dauerhaft leuchtet, um die korrekte Verbindung mit dem Heimnetzwerk anzuzeigen.
- Der Konfigurationsvorgang ist abgeschlossen:
- Die **App** zeigt die Liste der mit Ihrem Konto verbundenen Geräte an, in der auch das soeben verbundene Gerät erscheinen muss
- Auf dem **Energy Wi-Fi** leuchtet die **grüne LED** (📶) konstant



9 APPBESCHREIBUNG

Dank der **Energy Wi-Fi** App können Sie Ihr Gerät aus der Ferne einfach und intuitiv verwalten.

⚠ **Wichtig:** Die folgenden Abbildungen zeigen die App zum Zeitpunkt der Veröffentlichung dieser Bedienungsanleitung. Neuere Versionen der App können in der Grafik und im Inhalt abweichen.

LOGIN

Geben Sie bei der Registrierung die gewählte E-Mail-Adresse und das gewählte Passwort ein (siehe BOX 5)

Ermöglicht das Abrufen von Anmeldeinformationen, wenn Sie sie vergessen haben

Ermöglicht die Erstellung eines neuen Vemer-Kontos (siehe BOX 5)

LEGENDE DER SYMBOLE

- Haus** Energy-230 Wi-Fi Online: Zeigt ein OnLine-Gerät an, das mit Ihrem Konto verknüpft ist
- Haus** Energy-230 Wi-Fi Offline ab 02.06.2024: Zeigt ein OffLine-Gerät an, das mit Ihrem Konto verknüpft ist
- Haus** Energy-230 Wi-Fi In Transfer: Zeigt ein Gerät an, das an einen anderen Benutzer übertragen wurde
- Haus** Energy-230 Wi-Fi Erhalten: Zeigt ein Gerät an, das von einem anderen Benutzer empfangen wurde

DIAGRAMM DES MONATSVORBRUCHS (nur Premium-Version)

Zeigt den im ausgewählten Monat erfassten Verbrauch an

Ermöglicht die Auswahl des anzuzeigenden Verbrauchszeitraums

Zeigt den ausgewählten Monat an

Zeigt das Diagramm mit dem Trend des Verbrauchs des ausgewählten Jahres, Monat für Monat (das System ermöglicht die Speicherung in der Cloud und die Anzeige des Verbrauchs der letzten 18 Monate)

Ermöglicht die Auswahl des anzuzeigenden Jahres des Verbrauchs

EINSTELLUNGEN

Ermöglicht die Umbenennung des Produkts

Ermöglicht die Überprüfung des auf dem Gerät synchronisierten Datums und der Uhrzeit

Ermöglicht die Aktivierung/Deaktivierung des Betriebs der Tastatur des Geräts

HOME

Identifiziert den Gerätestatus (siehe Icon Legend-Tabelle)

Ermöglicht das Umbenennen oder Löschen des Geräts (siehe BOX 11)

Es ermöglicht den Start des Konfigurationsvorgangs eines neuen Geräts (siehe BOX 6)

GERÄTEDETAIL

Diese ermöglichen den Zugriff auf die erweiterte Konfiguration des Geräts

Zeigt den Teilenergieverbrauch an und wann der letzte Nullabgleich stattgefunden hat

Zeigt den vom Gerät gemessenen Gesamtenergieverbrauch an

Ermöglicht den Zugriff auf die Diagramme des Energieverbrauchs

Zeigen die drei gemessenen Momentangrößen an:
 - Spannung (V)
 - Strom (A)
 - Leistung (kW)

DIAGRAMM DES TAGESVERBRUCHS

Zeigt den registrierten Verbrauch am ausgewählten Tag an

Ermöglicht die Auswahl des anzuzeigenden Verbrauchszeitraums

Zeigt den ausgewählten Tag an

Zeigt die Grafik mit dem Verbrauchsverlauf des ausgewählten Monats Tag für Tag an

Ermöglicht die Auswahl des anzuzeigenden Monats des Verbrauchs (nur Premium-Version)

LEISTUNGSSCHWELLENALARM (nur Premium-Version)

Ermöglicht die Aktivierung des Empfangs von Push-Benachrichtigungen auf Ihrem Smartphone zu aktivieren

Ermöglicht die Aktivierung oder Deaktivierung des Alarms bei Überschreitung der Leistungsschwelle

Ermöglicht die Eingabe der Werte, für die ein Alarm ausgelöst werden soll:
 1) Leistung (kW)
 2) Verzögerung (Sekunden)
 3) Hysterese (kW)

ANWENDUNGSMENÜ

Vemer-Konto für den Zugriff auf die Anwendung verwendet

Ermöglicht das Ändern des Kontopassworts mit dem auf die Anwendung zugegriffen wurde

Es ermöglicht das Löschen des mit der Registrierung erstellten Vemer-Kontos vom Cloud-Server (gemäß DSGVO)

Ermöglicht das Abmelden von der Anwendung, um mit einem anderen Benutzer darauf zugreifen zu können (siehe BOX 5)

Ermöglicht die Anzeige von Kontakten und auf die Datenschutzbestimmungen zuzugreifen

KONFIGURATIONSMENÜ

Ermöglicht den Zugriff auf das Einstellungsmenü des Geräts

Ermöglicht den Zugriff auf das Menü Schwellenalarm der Leistung (nur Premium-Version)

Ermöglicht den Zugriff auf das Menü Warnung Überschreitung der Verbräuche (nur Premium-Version)

Ermöglicht die Übertragung der Gerätesteuerung an einen anderen Benutzer (nur Premium-Version)

Ermöglicht das Herunterladen der in der Cloud gespeicherten Verbrauchshistorie (nur Premium-Version)

Ermöglicht das Zurücksetzen des Verbrauchszählers der Teilenergie

Es ermöglicht die Anzeige von Geräteinformationen:
 1) Kennung
 2) Seriennummer
 3) Modemversion
 4) MAC-Adresse
 5) Wi-Fi-Signalstärke

DIAGRAMM DES STUNDENVERBRUCHS

Zeigt den in der ausgewählten Zeit registrierten Verbrauch an

Ermöglicht die Auswahl des anzuzeigenden Verbrauchszeitraums

Zeigt die gewählte Zeit an

Zeigt das Diagramm mit der Entwicklung des Verbrauchs des ausgewählten Tages, Stunde für Stunde an

Ermöglicht die Auswahl des anzuzeigenden Verbrauchstages

WARNUNG VERBRAUCHSÜBERSCHREITUNG (nur Premium-Version)

Ermöglicht die Aktivierung des Empfangs von Push-Benachrichtigungen auf Ihrem Smartphone zu aktivieren

Ermöglicht die Aktivierung oder Deaktivierung des Verbrauchsüberschreitungsalarms

Ermöglicht die Eingabe des Werts, für den die Warnung generiert werden soll

10 WAS BEIM AUSTAUSCH DES ROUTERS ZU TUN IST

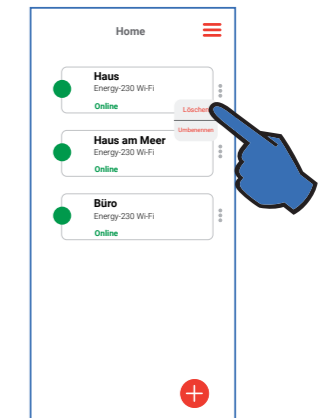
Wenn der Router/Zugangspunkt im Heimnetzwerk ausgetauscht wird oder wenn die im Gerät eingegebenen Netzwerkeinstellungen (Netzwerkname SSID oder Passwort) geändert werden müssen, müssen Sie mit der in BOX 6 beschriebenen Gerätekonfiguration fortfahren.

⚠ **Wichtig:** Entfernen/Löschen Sie das Gerät nicht aus der Benutzeranwendung, mit der das Gerät verbunden ist, bevor Sie mit der Konfiguration fortfahren.

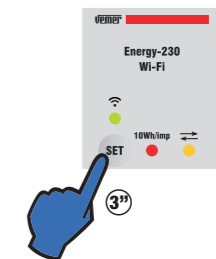
11 WIE MAN DIE GERÄTEZUORDNUNG VON EINEM KONTO (DE-LINK) LÖSCHT UND DIE EINSTELLUNGEN ZURÜCKSETZT

Wenn Sie die Zuordnung eines Geräts zu Ihrem Benutzer aufheben/löschen und/oder die Netzwerkeinstellungen des Geräts zurücksetzen müssen, können Sie eine der beiden folgenden Methoden verwenden:

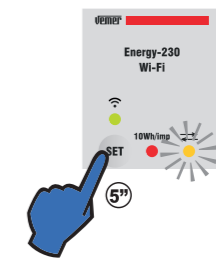
a. Rufen Sie in der **App** die Seite "HOME" auf, suchen Sie das Gerät, dessen Zuordnung Sie aufheben/löschen möchten, wählen Sie im Gerätemenü die Option **Löschen** und bestätigen Sie.



b. Halten Sie auf dem **Energy Wi-Fi**, die **SET-Taste** gedrückt, bis die **gelbe LED** (⇌) schnell zu blinken beginnt, um den Konfigurationsmodus zu aktivieren.



Warten Sie nun, bis die **gelbe LED** (⇌) langsam zu blinken beginnt. Drücken Sie nun die **SET-Taste** und halten Sie sie gedrückt (mindestens 5 Sekunden), bis die **grüne LED** (📶) und die **gelbe LED** (⇌) gleichzeitig aufleuchten.



Am Ende eines der beiden oben beschriebenen Vorgänge leuchten die **grüne LED** (📶) und die **gelbe LED** (⇌) am Gerät gleichzeitig kurz auf, um den erfolgreichen Vorgang zu bestätigen.

⚠ **Wichtig:** Führen Sie einen Reset durch, um die Netzwerkeinstellungen zu löschen und den Teilmesszähler zurückzusetzen und das Gerät auf die Werkseinstellungen zurückzusetzen.

Konfigurieren Sie das Gerät neu (siehe KASTEN 6), um den normalen Betrieb wiederherzustellen.