



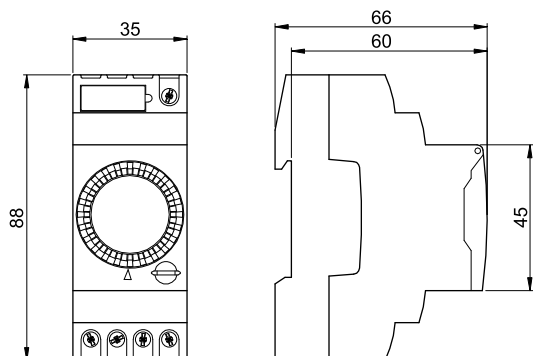
Manuale d'Uso

OROLOGIO ELETTROMECCANICO A CAVALIERI

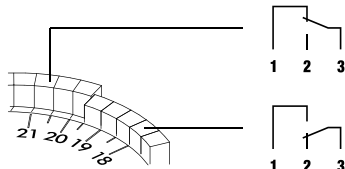
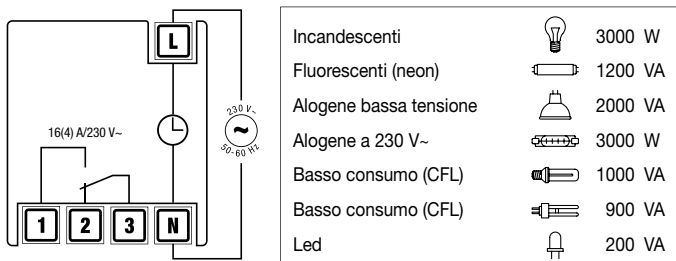
⚠ Leggere attentamente tutte le istruzioni

- Gli orologi elettromeccanici **DUET-D**, **DUET-ED** e **DUET-W** sono dispositivi di comando elettromeccanico che controllano un carico elettrico mediante programmi giornalieri (Duet-D/Duet-ED) o settimanali (Duet-W). Per i modelli DUET-D e DUET-W lo sportellino sul frontale del dispositivo consente la sostituzione della batteria all'esaurimento della stessa. Sono destinati ad operare in ambienti domestici e similari con grado di inquinamento normale.

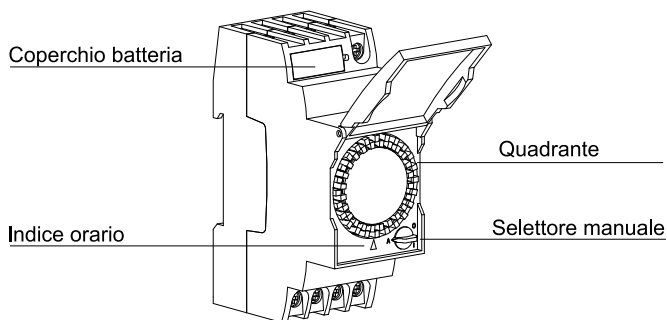
DIMENSIONI



SCHEMA DI COLLEGAMENTO



DESCRIZIONE



ai sensi dell'art. 26 del Decreto Legislativo 14 marzo 2014, n. 49
"Attuazione della direttiva 2012/19/UE
sui rifiuti di apparecchiature elettriche ed elettroniche (RAEE)"

Il simbolo del cassonetto barrato riportato sull'apparecchiatura o sulla sua confezione indica che il prodotto alla fine della propria vita utile deve essere raccolto separatamente dagli altri rifiuti.

L'utente dovrà, pertanto, conferire l'apparecchiatura giunta a fine vita agli idonei centri comunali di raccolta differenziata dei rifiuti elettrotecnici ed elettronici. In alternativa alla gestione autonoma, è possibile consegnare gratuitamente l'apparecchiatura che si desidera smaltire al distributore, al momento dell'acquisto di una nuova apparecchiatura di tipo equivalente.

Presso i distributori di prodotti elettronici con superficie di vendita di almeno 400 m² è inoltre possibile consegnare gratuitamente, senza obbligo di acquisto, i prodotti elettronici da smaltire con con dimensioni inferiori a 25 cm.

L'adeguata raccolta differenziata per l'avvio successivo dell'apparecchiatura dismessa al riciclaggio, al trattamento e allo smaltimento ambientalmente compatibile contribuisce ad evitare possibili effetti negativi sull'ambiente e sulla salute e favorisce il reimpiego e/o riciclo dei materiali di cui è composta l'apparecchiatura.

AVVERTENZE DI SICUREZZA

- 1) Il dispositivo deve essere installato e messo in funzione da persona qualificata, rispettando scrupolosamente gli schemi di collegamento riportati in questo manuale
- 2) Dopo l'installazione deve essere garantita l'inaccessibilità ai morsetti senza l'uso di appositi utensili
- 3) Prima di accedere ai morsetti di collegamento, assicurarsi che i conduttori non siano in tensione
- 4) Non collegare o alimentare il dispositivo se qualche parte di esso risulta danneggiata
- 5) Il dispositivo deve essere installato e messo in funzione in conformità con la normativa vigente in materia di impianti elettrici
- 6) Non utilizzare il dispositivo per scopi diversi da quelli indicati.

Codice	Modello	Descrizione	Alimentazione
VP879100	DUET-D	Orologio elettromeccanico giornaliero con riserva di carica	230 Vac
VP879101	DUET-D	Orologio elettromeccanico giornaliero con riserva di carica	115 Vac
VE785600	DUET-ED	Orologio elettromeccanico giornaliero senza riserva di carica	230 Vac
VE125100	DUET-W	Orologio elettromeccanico settimanale con riserva di carica	230 Vac

CARATTERISTICHE TECNICHE

- Alimentazione: 115 o 230 V AC (± 10%) - 50/60 Hz (in base al modello)
- Portata dei contatti: 16 (4) A 250 V~
- Assorbimento: 0,5 W
- Precisione di funzionamento: ± 1 secondo/giorno a 23°C
- Tipo di quadrante: 48 cavalieri
- Tempo minimo di manovra:
 - DUET-D/DUET-ED: 30 minuti
 - DUET-W: 3,5 ore (210 minuti)
- Precisione di manovra:
 - DUET-D/DUET-ED: ± 5 minuti
 - DUET-W: ± 35 minuti
- Comando manuale tramite selettore a 3 posizioni:
 - O** - Spento permanente (la programmazione impostata sarà ignorata)
 - A** - Funzionamento automatico
 - I** - Acceso permanente (la programmazione impostata sarà ignorata)
- Riserva di carica: 150 ore (batteria NiMH ricaricabile - sostituibile) solo su **DUET-D** e **DUET-W**
- Temperatura di funzionamento: -10 °C ÷ 45 °C
- Classe di protezione: II
- Grado di protezione: IP20
- Contenitore: 2 moduli DIN
- Massima sezione dei cavi: 4 mm²

PROGRAMMAZIONE

- Sollevare il coperchio di protezione trasparente, posto sul frontale dell'orologio
- Posizionare tutti i cavalieri verso la parte interna della corona circolare (contatto 3-2 chiuso)
- Programmare l'intervento dell'orologio posizionando i cavalieri con un movimento orizzontale dall'interno verso l'esterno (contatto 3-1 chiuso). Ciascun cavalierino corrisponde a 30 minuti di manovra per il Duet-D/Duet-ED e 3,5 ore per il Duet-W
- Il numero dei cavalieri spostati determina la durata della manovra
- Impostare l'orario corrente agendo direttamente sul disco dei minuti facendolo ruotare nel senso indicato dalla freccia fino alla corrispondenza con l'indice orario
- Chiudere il coperchio di protezione
- Alimentare il dispositivo
- I modi di funzionamento possibili sono 3, selezionabili attraverso il selettore manuale posto sul frontale dell'interruttore.

SOSTITUZIONE BATTERIA

- Per sostituire la batteria (solo su **DUET-D** e **DUET-W**):
 - scollegare l'alimentazione
 - estrarre il porta batteria
 - sostituire la batteria
 - collegare l'alimentazione



Usare solo batterie tipo V80H

⚠ è necessario rimuovere le batterie prima della rottamazione dello strumento.

⚠ In caso di sostituzione smaltire le batterie negli appositi contenitori della raccolta differenziata.



NORME DI RIFERIMENTO

La conformità alle Direttive Comunitarie: **2014/35/UE** (LVD); **2014/30/UE** (EMCD) è dichiarata in riferimento alla Norma Armonizzata: • **CEI EN 60730-2-7**