



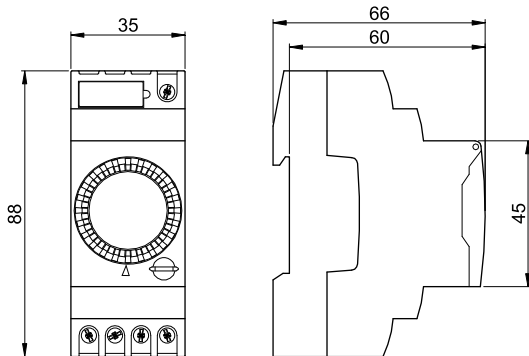
Vemer S.p.A.

I - 32032 Feltre (BL) • Via Camp Lonc, 16

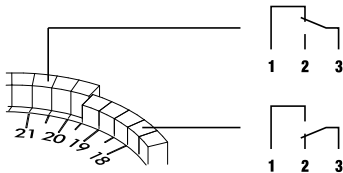
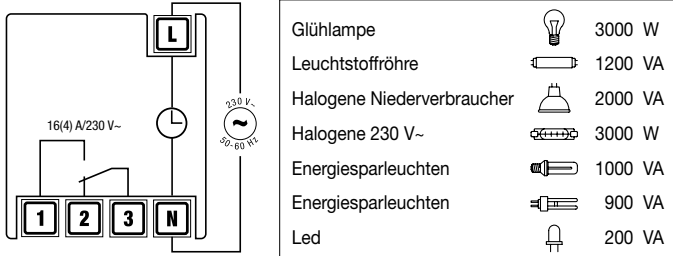
e-mail: info@vemer.it - web site: www.vemer.it



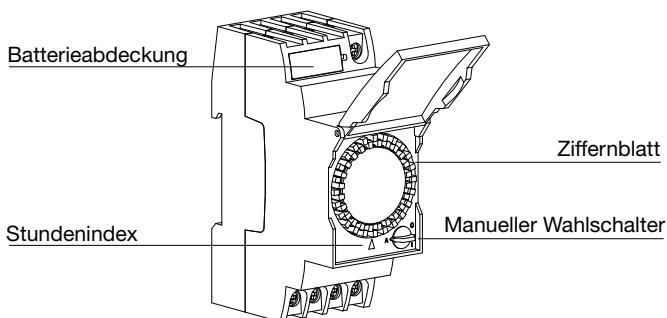
ABMESSUNGEN



ANSCHLUSSSCHEMA



BESCHREIBUNG



Bedienungsanleitung

ZEITSCHALTUHR MIT STECKREITERN

Die nachstehende Anleitung sollte sorgfältig durchgelesen werden

- Die elektromechanischen Uhren **DUET-D**, **DUET-ED** und **DUET-W** sind elektromechanische Steuergeräte, die einen elektrischen Verbraucher mit Tages-(Duet-D/Duet-ED) oder Wochenprogrammen (Duet-W) steuern. Bei den Modellen DUET-D und DUET-W ermöglicht die Abdeckung an der Seite des Instruments den Austausch der Batterie, wenn diese leer ist. Sie sind für den Betrieb in Wohn- und ähnlichen Umgebungen mit normaler Verschmutzung bestimmt.

SICHERHEITSHINWEISE

- Die Installation des Geräts darf nur durch Fachleute entsprechend den Anschlussplänen vorgenommen werden.
- Beschädigte oder teilweise beschädigte Geräte dürfen nicht mit Strom versorgt bzw. angeschlossen werden.
- Nach der Installation muss sichergestellt sein, dass die Klemmen nur mit entsprechendem Spezialwerkzeug zugänglich sind.
- Das Gerät darf nur entsprechend den aktuell geltenden Richtlinien für elektrische Anlagen installiert und betrieben werden.
- Das Gerät darf bei der Installation nicht unter Spannung stehen.
- Verwenden Sie das Gerät nie für andere als die angegebenen Zwecke.

Kode	Modell	Beschreibung	Versorgung
VP879100	DUET-D	Tageszeitschaltuhr mit Gangreserve	230 Vac
VP879101	DUET-D	Tageszeitschaltuhr mit Gangreserve	115 Vac
VE785600	DUET-ED	Tageszeitschaltuhr ohne Gangreserve	230 Vac
VE125100	DUET-W	Wochenschaltuhr mit Gangreserve	230 Vac

TECHNISCHE DATEN

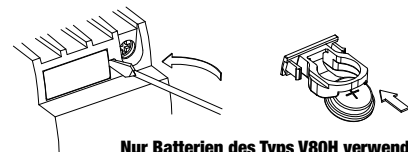
- Versorgung: 115 o 230 V AC ($\pm 10\%$) - 50/60 Hz (je nach Modell)
- Kontaktbereich: 16 (4) A 250 V~
- Leistungsaufnahme: 0,5 W
- Zeitbasis: \pm Sek./Tag bei 23°C
- Wähltyp: 48 Steckreiter
- Kleinste Schaltzeit:
 - DUET-D/DUET-ED: 30 Minuten
 - DUET-W: 3,5 Stunden (210 Minuten)
- Schaltgenauigkeit:
 - DUET-D/DUET-ED: ± 5 Minuten
 - DUET-W: ± 35 Minuten
- Manuelle Steuerung durch 3 Positionen-Schalter:
 - 0** - Immer AUS (eingestellte Programmierung wird ignoriert)
 - A** - Automatikbetrieb
 - I** - Immer EIN (eingestellte Programmierung wird ignoriert)
- Gangreserve: 150 Stunden (wiederaufladbarer NiMH-Akku - austauschbar) nur bei **DUET-D** und **DUET-W**
- Betriebstemperatur: -10 °C \pm 45 °C
- Schutzklasse: II
- Schutzart: IP20
- Container: 2 DIN-Module
- Maximaler Kabelquerschnitt: 4 mm²

PROGRAMMIERUNG

- Heben Sie die transparente Schutzabdeckung an der Vorderseite der Uhr an
- Positionieren Sie alle Reiter zur Innenseite der kreisförmigen Krone (Kontakt 3-2 geschlossen).
- Programmieren Sie den Eingriff der Uhr, indem Sie die Jumper mit einer horizontalen Bewegung von innen nach außen positionieren (Kontakt 3-1 geschlossen). Ein Steckreiter entspricht 30 Minuten beim Duet-D/Duet-ED und 3,5 Stunden beim Duet-W
- Die Anzahl der bewegten Fahrer bestimmt die Dauer des Manövers
- Stellen Sie die aktuelle Uhrzeit ein, indem Sie direkt auf die Minutenscheibe einwirken und diese in Pfeilrichtung drehen, bis sie mit dem Stundenindex übereinstimmt
- Schließen Sie die Schutzabdeckung
- Schalten Sie das Gerät ein
- Es gibt 3 mögliche Betriebsmodi, die mit dem manuellen Wahlschalter an der Vorderseite des Schalters ausgewählt werden können.

BATTERIEWECHSEL

- Wie folgt vorgehen, um die Batterie zu wechseln (nur bei **DUET-D** und **DUET-W**):
 - Trennen Sie die Stromversorgung
 - Nehmen Sie den Batteriehalter heraus
 - Tauschen Sie die Batterie aus
 - Schließen Sie die Stromversorgung an



Nur Batterien des Typs V80H verwenden.

Die Batterien müssen entfernt werden, bevor das Gerät verschrottet wird.

Im Falle eines Austauschs entsorgen Sie die Batterien in den speziellen Behältern der getrennten Abfallsammlung.



REFERENZSTANDARDS

Die Konformität mit den Gemeinschaftsrichtlinien: **2014/35/UE** (LVD); **2014/30/UE** (EMCD) wird unter Bezugnahme auf die folgenden Normen erklärt: • **EN 60730-2-7**