



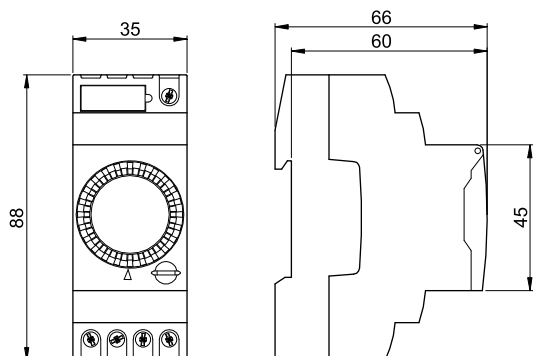
Vemer S.p.A.

I - 32032 Feltre (BL) • Via Camp Lonc, 16

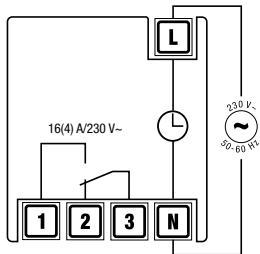
e-mail: info@vemer.it - web site: www.vemer.it



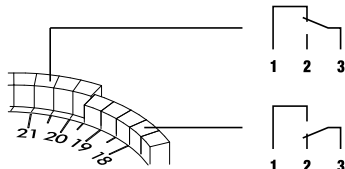
DIMENSIONS



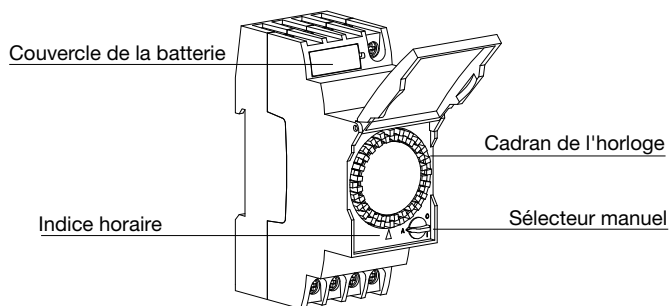
SCHEMA DE CONNEXION



Incandescent		3000 W
Fluorescent (néon)		1200 VA
Halogène basse tension		2000 VA
Halogène à 230 V~		3000 W
Basse consommation (CFL)		1000 VA
Basse consommation (CFL)		900 VA
LED		200 VA



DESCRIPTION



Manuel de l'Utilisateur

HORLOGE ELECTROMECHANIQUE CHEVALIER

⚠ Lisez attentivement toutes les instructions

- Les horloges électromécaniques **DUET-D**, **DUET-ED** et **DUET-W** sont des dispositifs de commutation électromécaniques qui contrôlent une charge électrique par des programmes quotidiens (Duet-D/Duet-ED) ou hebdomadaires (Duet-W). Pour les modèles DUET-D et DUET-W, le couvercle situé sur le côté de l'instrument permet de remplacer la pile à sa épuisement. Ils sont destinés à fonctionner dans des environnements domestiques et assimilés présentant un degré normal de pollution.

AVERTISSEMENTS DE SÉCURITÉ

- L'instrument doit être installé et mis en service par une personne qualifiée, en respectant scrupuleusement les schémas de connexion indiqués dans ce manuel.**
- Après l'installation, l'inaccessibilité aux bornes doit être garantie sans l'utilisation d'outils spéciaux**
- Avant d'accéder aux bornes de connexion, s'assurer que les conducteurs ne sont pas sous tension**
- Ne connectez pas ou ne mettez pas l'instrument sous tension si une partie de celui-ci est endommagée**
- L'instrument doit être installé et mis en service conformément à la législation en vigueur sur les installations électriques**
- Ne pas utiliser l'instrument à des fins autres que celles indiquées.**

Code	Modèle	Description	Alimentation
VP879100	DUET-D	Horloge analogique journalière avec réserve de marche	230 Vac
VP879101	DUET-D	Horloge analogique journalière avec réserve de marche	115 Vac
VE785600	DUET-ED	Horloge analogique journalière sans réserve de marche	230 Vac
VE125100	DUET-W	Horloge analogique hebdomadaire avec réserve de marche	230 Vac

CARACTÉRISTIQUES TECHNIQUES

- Alimentation : 115 o 230 V AC (± 10%) - 50/60 Hz (selon modèle)
- Capacité des contacts : 16 (4) A 250 V~
- Absorption : 0,5 W
- Précision de fonctionnement : ± 1 seconde/jour à 23°C
- Type de cadran : 48 chevaliers
- Temps de manoeuvre minimum :
 - DUET-D/DUET-ED: 30 minutes
 - DUET-W: 3,5 heures (210 minutes)
- Précision de manoeuvre :
 - DUET-D/DUET-ED: ± 5 minutes
 - DUET-W: ± 35 minutes
- Commande manuelle via un sélecteur à 3 positions :
 - O** - Arrêt permanent (la programmation définie sera ignorée)
 - A** - Opération automatique
 - I** - Allumé en permanence (la programmation définie sera ignorée)
- Réserve de marche: 150 heures (batterie NiMH rechargeable-remplaçable) uniquement sur **DUET-D** et **DUET-W**
- Température de fonctionnement : -10 °C ÷ 45 °C
- Classe de protection: II
- Degré de protection : IP20
- Conteneur: 2 modules DIN
- Section de câble maximale : 4 mm²

PROGRAMMATION

- Soulevez le capot de protection transparent, situé sur la face avant de l'horloge
- Positionner tous les chevaliers vers l'intérieur de l'anneau (contact 3-2 fermé)
- Programmer l'intervention de l'horloge en positionnant les cavaliers avec un mouvement horizontal de l'intérieur vers l'extérieur (contact 3-1 fermé). Chaque cavalier correspond à 30 minutes de manoeuvre pour le Duet-D/Duet-ED et 3h30 pour le Duet-W
- Le nombre de chevaliers déplacés détermine la durée de la manoeuvre.
- Réglez l'heure courante en agissant directement sur la partie crantée du cadran en la faisant tourner dans le sens indiqué par la flèche jusqu'à la correspondance avec l'index horaire.
- Refermez le capot de protection
- Alimentez le produit
- Il existe 3 modes de fonctionnement possibles, sélectionnables par un sélecteur manuel situé sur la face avant de l'interrupteur.

REMPACEMENT DE LA BATTERIE

- Pour remplacer la batterie (uniquement sur **DUET-D** et **DUET-W**):
 - débrancher l'alimentation
 - retirer le porte de batterie
 - emplacer la pile
 - brancher l'alimentation



Utilisez uniquement des piles de type V80H

⚠ Vous devez retirer les piles avant de la mise au rebut de l'instrument

⚠ En cas de remplacement, jeter les piles dans les conteneurs spéciaux de collecte sélective des déchets.



NORMES DE RÉFÉRENCE

La conformité aux directives communautaires : **2014/35/UE (LVD)**; **2014/30/UE (EMCD)** est déclarée en référence à la norme harmonisée : • **EN 60730-2-7**