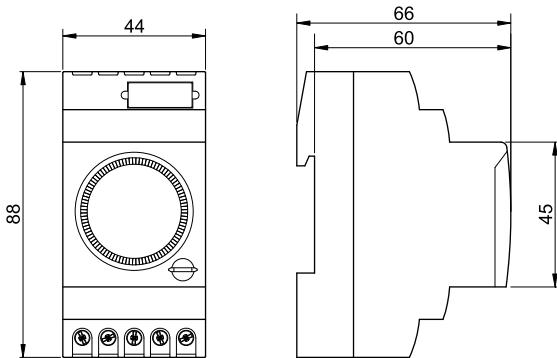
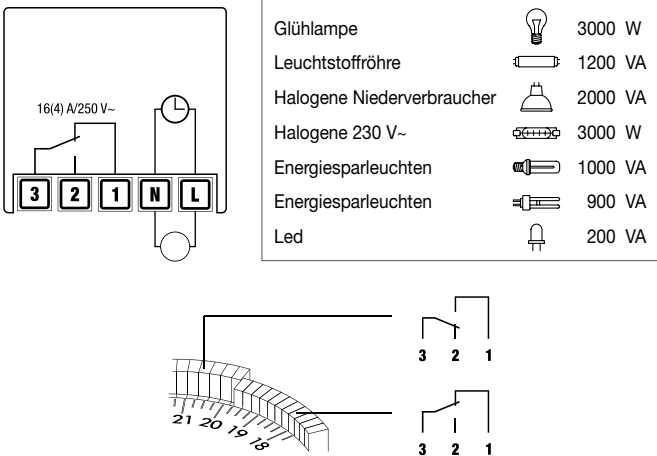


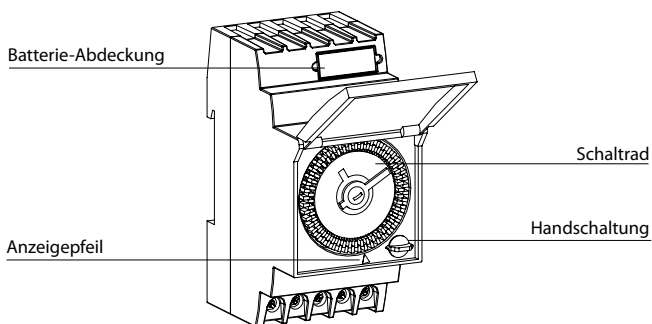
ABMESSUNGEN



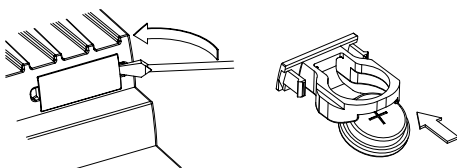
ANSCHLUSSDIAGRAMM



BESCHREIBUNG



BATTERIEWECHSEL



Bedienungsanleitung

ZEITSCHALTUHR MIT STECKREITERN



Die nachstehende Anleitung sollte sorgfältig durchgelesen werden

- Die elektromechanischen Uhren ARVO-D, ARVO-ED und ARVO-W sind elektromechanische Regler, die eine elektrische Last mit Tages- (Arvo-D / Arvo-ED) oder Wochenprogrammen (Arvo-W) steuern. Bei den Modellen ARVO-D und ARVO-W ermöglicht die Klappe an der Gerätevorderseite den Batteriewechsel bei leerem Akku. Sie sind für den Betrieb in Wohn- und ähnlichen Umgebungen mit normaler Verschmutzung bestimmt.

SICHERHEITSHINWEISE

- Die Installation des Geräts darf nur durch Fachleute entsprechend den Anschlussplänen vorgenommen werden.
- Beschädigte oder teilweise beschädigte Geräte dürfen nicht mit Strom versorgt bzw. angeschlossen werden.
- Nach der Installation muss sichergestellt sein, dass die Klemmen nur mit entsprechendem Spezialwerkzeug zugänglich sind.
- Das Gerät darf nur entsprechend den aktuell geltenden Richtlinien für elektrische Anlagen installiert und betrieben werden.
- Das Gerät darf bei der Installation nicht unter Spannung stehen.
- Verwenden Sie das Gerät nie für andere als die angegebenen Zwecke.

Kode	Modell	Beschreibung	Versorgung
VP882500	ARVO-D	Tagestimer mit Gangreserve	230 Vac
VP882501	ARVO-D	Tagestimer mit Gangreserve	115 Vac
VP882510	ARVO-D	Tagestimer mit Gangreserve	12 Vdc
VE785500	ARVO-ED	Tagestimer ohne Gangreserve	230 Vac
VP883300	ARVO-W	Wochenschaltuhr mit Gangreserve	230 Vac

TECHNISCHE DATEN

- Versorgung (je nach Modell):
 - 115 oder 230 V AC ($\pm 10\%$) - 50/60 Hz
 - 12 V DC ($\pm 20\%$)
- Leistungsaufnahme: 0,5 W
- Schaltleistung: 16 (4) A 250 V~
- Zeitbasis: ± 1 sek./Tag bei 23 °C
- Schaltradtype:
 - ARVO-D: 96 Steckreiter
 - ARVO-W: 84 Steckreiter
- Kleinste Schaltzeit:
 - ARVO-D: 15 Minuten
 - ARVO-W: 2 Stunden
- Schaltgenauigkeit:
 - ARVO-D: ± 5 Minuten
 - ARVO-W: ± 30 Minuten
- Manuelle Steuerung durch 3 Positionen-Schalter:
 - O** - Immer AUS (die eingestellte Programmierung wird ignoriert)
 - A** - Automatikbetrieb
 - I** - Immer EIN (die eingestellte Programmierung wird ignoriert)
- Gangreserve: 150 Stunden (wiederaufladbar- wechselbar NiMH Akku)
- Betriebstemperatur: -10°C bis 50°C
- Schutzklasse: II
- Schutzart: IP20
- 2,5 DIN Modul
- Maximaler Kabelquerschnitt: 4 mm²

PROGRAMMIERUNG

- Die Schutzabdeckung auf der Front aufklappen.
- Für die Nullstellung alle Steckreiter zur Mitte schieben. Jetzt die gewünschten Zeiten, durch Verschieben der Steckreiter nach außen einstellen. Das Schaltrad in Pfeilrichtung drehen und die aktuelle Zeit einstellen.
- Ein Steckreiter entspricht 15 Minuten Arvo-D oder 2 Stunden Arvo-W
- Betriebsdauer hängt von den Steckreitern ab, die außen stehen.
- Betriebsmodus anhand des Wahlschalters einstellen.
- Abdeckung zuklappen.
- Spannung einschalten.

BATTERIEWECHSEL

- Wie folgt vorgehen, um die Batterie zu wechseln:
 - Spannungsversorgung unterbrechen;
 - Auf der Vorderseite oben ziehen Sie die Batterieabdeckung heraus.
 - Neue Batterie in die Abdeckung legen und die Abdeckung wieder in das Gerät hineinschieben.
 - Spannungsversorgung einschalten.
- Nur Batterien des Typs V80H verwenden.
- Batterie ordnungsgemäß entsorgen.



NORMEN

- Einhaltung der EU-Richtlinien: **2014/35/EU** (Niederspannung); **2014/30/EU** (E.M.C.) wird in Bezug auf die harmonisierte Norm erklärt: • **EN 60669-2-1**