



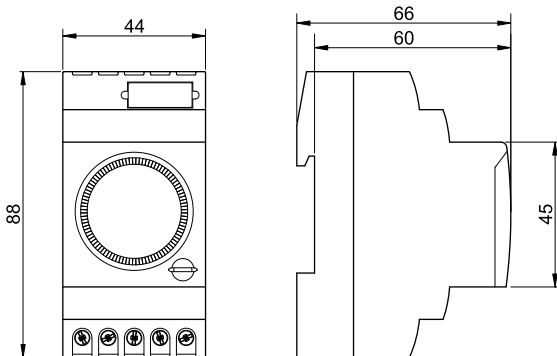
Vemer S.p.A.

I - 32032 Feltre (BL) • Via Camp Lonc, 16

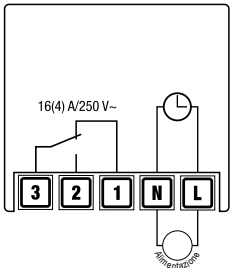
e-mail: info@vemer.it - web site: www.vemer.it



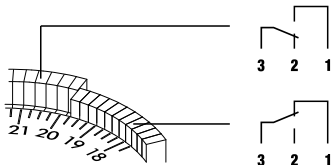
DIMENSIONES



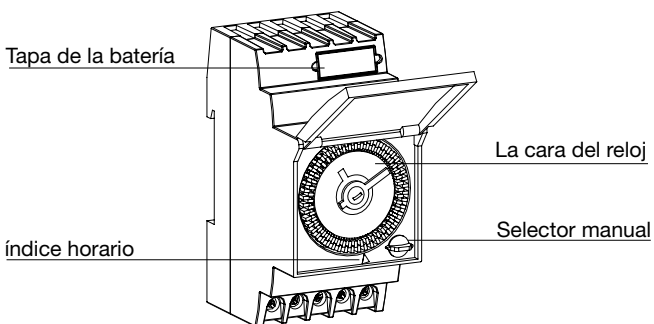
DIAGRAMAS DE CONEXIÓN



Incandescente		3000 W
Fluorescente (neón)		1200 VA
Halógeno de bajo voltaje		2000 VA
Halógena a 230 V~		3000 W
Bajo consumo (CFL)		1000 VA
Bajo consumo (CFL)		900 VA
LED		200 VA



DESCRIPCIÓN



Manual de usuario

INTERRUPTOR HORARIO ANALÓGICO CON DISPARADORES

⚠ Lee atentamente todas las instrucciones

- Los interruptores horarios **ARVO-D**, **ARVO-ED** y **ARVO-W** controlan cualquier instalación eléctrica mediante programas diarios (Arvo-D/Arvo-ED) o semanales (Arvo-W). Para los modelos ARVO-D y ARVO-W, la tapa en el costado del instrumento permite reemplazar la batería cuando se agota. Están diseñados para uso doméstico y similar con niveles normales de contaminación.

ADVERTENCIAS DE SEGURIDAD

- 1) El instrumento debe ser instalado y activado por personal cualificado, siguiendo escrupulosamente los esquemas de conexión proporcionados en este manual.
- 2) Después de la instalación, debe impedirse el acceso a los terminales sin herramientas específicas.
- 3) Antes de acceder a los terminales de conexión, verifique que los cables no estén bajo tensión.
- 4) No conecte ni encienda el instrumento si alguna parte del mismo está dañada.
- 5) El instrumento debe ser instalado y activado de acuerdo con las normas de sistemas eléctricos vigentes.
- 6) No utilice el instrumento para fines distintos a los indicados.

Código	Modelo	Descripción	Alimentación
VP882500	ARVO-D	Interruptor horario analógico diario con reserva de marcha	230 Vac
VP882501	ARVO-D	Interruptor horario analógico diario con reserva de marcha	115 Vac
VP882510	ARVO-D	Interruptor horario analógico diario con reserva de marcha	12 Vdc
VE785500	ARVO-ED	Interruptor horario analógico diario sin reserva de marcha	230 Vac
VP883300	ARVO-W	Interruptor horario analógico semanal con reserva de marcha	230 Vac

CARACTERÍSTICAS TÉCNICAS

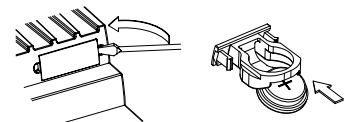
- Alimentación (según modelo):
 - 115 o 230 V AC (± 10%) - 50/60 Hz
 - 12 V DC (± 20%)
- Consumo de energía: 0,5 W
- Capacidad de conmutación: 16 (4) A 250 V~
- Precisión de funcionamiento: ± 1 segundo/día a 23°C
- Tipo de esfera:
 - ARVO-D/ ARVO-ED: 96 caballetes
 - ARVO-W: 84 caballetes
- Tiempo mínimo de funcionamiento:
 - ARVO-D/ ARVO-ED: 15 minutos
 - ARVO-W: 2 horas
- Precisión de conmutación:
 - ARVO-D/ ARVO-ED: ± 5 minutos
 - ARVO-W: ± 30 minutos
- Control manual mediante selector de 3 posiciones:
 - O** - Permanente desconectado (se ignorará el horario establecido)
 - A** - Operación automática
 - I** - Conexión permanente (se ignorará el horario establecido)
- Reserva de energía: 150 horas (batería recargable NiMH – sustituible) solo en **ARVO-D** y **ARVO-W**
- Temperatura de funcionamiento: -10 °C ÷ 50 °C
- Clase de protección: II
- Categoría de protección: IP20
- Contenedor: 2,5 módulos DIN
- Sección máxima de cables: 4 mm²

PROGRAMACIÓN

- Levante la cubierta protectora transparente, ubicada en la parte frontal del interruptor horario
- Coloque todos los jinetes hacia el interior del anillo (contacto 3-1 cerrado)
- Programar la intervención del interruptor horario posicionando los caballetes con un movimiento horizontal de adentro hacia afuera (contacto 3-2 cerrado). Cada caballete corresponde a 15 minutos de maniobra para Arvo-D/Arvo-ED y 2 horas para Arvo-W
- El número de pines desplazados determina la duración de la maniobra
- Programar la hora actual actuando directamente sobre el disco de los minutos girándolo en el sentido indicado por la flecha hasta que coincida con el índice de la hora
- Cierre la cubierta protectora
- Encienda el dispositivo
- Hay 3 posibles modos de funcionamiento, que se pueden seleccionar mediante el selector manual situado en la parte frontal del interruptor.

CAMBIO DE BATERÍA

- Para reemplazar la batería (solo en **ARVO-D** y **ARVO-W**):
 - desconectar la fuente de alimentación
 - extraer el portapilas
 - reemplace la batería
 - conectar la fuente de alimentación



Usa solo pilas tipo V80H

⚠ Es necesario quitar las pilas antes de desechar el instrumento.

⚠ En caso de sustitución, desechar las baterías en los contenedores especiales de recogida selectiva de residuos.



REFERENCIAS NORMATIVAS

Cumplimiento de las Directivas Comunitarias: **2014/35/UE** (LVD); **2014/30/UE** (EMCD) se declara con referencia a las siguientes normas armonizadas: **EN 60730-2-7**