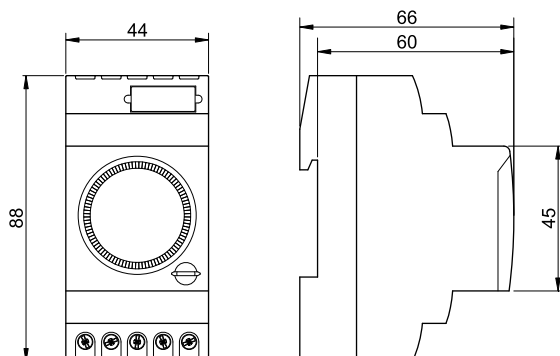




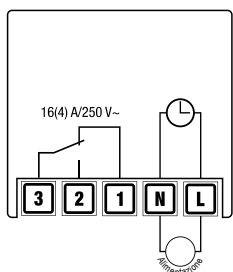
Vemer S.p.A.  
I - 32032 Feltre (BL) • Via Camp Lonc, 16  
e-mail: info@vemer.it - web site: www.vemer.it



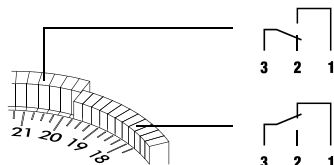
### DIMENSIONI



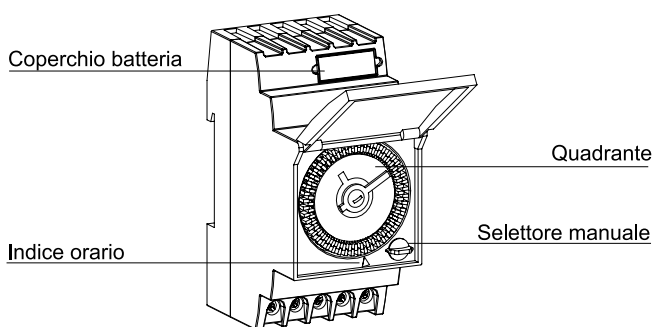
### SCHEMA DI COLLEGAMENTO



Incandescenti		3000 W
Fluorescenti (neon)		1200 VA
Alogene bassa tensione		2000 VA
Alogene a 230 V~		3000 W
Basso consumo (CFL)		1000 VA
Basso consumo (CFL)		900 VA
Led		200 VA



### DESCRIZIONE



ai sensi dell'art. 26 del Decreto Legislativo 14 marzo 2014, n. 49  
"Attuazione della direttiva 2012/19/UE  
sui rifiuti di apparecchiature elettriche ed elettroniche (RAEE)"

Il simbolo del cassonetto barrato riportato sull'apparecchiatura o sulla sua confezione indica che il prodotto alla fine della propria vita utile deve essere raccolto separatamente dagli altri rifiuti.

L'utente dovrà, pertanto, conferire l'apparecchiatura giunta a fine vita agli idonei centri comunali di raccolta differenziata dei rifiuti elettrotecnici ed elettronici. In alternativa alla gestione autonoma, è possibile consegnare gratuitamente l'apparecchiatura che si desidera smaltire al distributore, al momento dell'acquisto di una nuova apparecchiatura di tipo equivalente.

Presso i distributori di prodotti elettronici con superficie di vendita di almeno 400 m<sup>2</sup> è inoltre possibile consegnare gratuitamente, senza obbligo di acquisto, i prodotti elettronici da smaltire con dimensioni inferiori a 25 cm.

L'adeguata raccolta differenziata per l'avvio successivo dell'apparecchiatura dismessa al riciclaggio, al trattamento e allo smaltimento ambientalmente compatibile contribuisce ad evitare possibili effetti negativi sull'ambiente e sulla salute e favorisce il reimpiego e/o riciclo dei materiali di cui è composta l'apparecchiatura.

## Manuale d'Uso

### OROLOGIO ELETTROMECCANICO A CAVALIERI

**⚠ Leggere attentamente tutte le istruzioni**

- Gli orologi elettromeccanici **ARVO-D**, **ARVO-ED** e **ARVO-W** sono dispositivi di comando elettromeccanico che controllano un carico elettrico mediante programmi giornalieri (Arvo-D/Arvo-ED) o settimanali (Arvo-W). Per i modelli ARVO-D e ARVO-W lo sportellino sul frontale del dispositivo consente la sostituzione della batteria all'esaurimento della stessa. Sono destinati ad operare in ambienti domestici e similari con grado di inquinamento normale.

### AVVERTENZE DI SICUREZZA

- 1) Il dispositivo deve essere installato e messo in funzione da persona qualificata, rispettando scrupolosamente gli schemi di collegamento riportati in questo manuale
- 2) Dopo l'installazione deve essere garantita la inaccessibilità ai morsetti senza l'uso di appositi utensili
- 3) Prima di accedere ai morsetti di collegamento, assicurarsi che i conduttori non siano in tensione
- 4) Non collegare o alimentare il dispositivo se qualche parte di esso risulta danneggiata
- 5) Il dispositivo deve essere installato e messo in funzione in conformità con la normativa vigente in materia di impianti elettrici
- 6) Non utilizzare il dispositivo per scopi diversi da quelli indicati.

Codice	Modello	Descrizione	Alimentazione
VP882500	ARVO-D	Orologio elettromeccanico giornaliero con riserva di carica	230 Vac
VP882501	ARVO-D	Orologio elettromeccanico giornaliero con riserva di carica	115 Vac
VP882510	ARVO-D	Orologio elettromeccanico giornaliero con riserva di carica	12 Vdc
VE785500	ARVO-ED	Orologio elettromeccanico giornaliero senza riserva di carica	230 Vac
VP883300	ARVO-W	Orologio elettromeccanico settimanale con riserva di carica	230 Vac

### CARATTERISTICHE TECNICHE

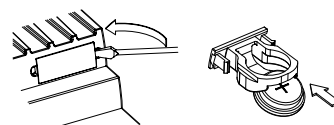
- Alimentazione (in base al modello):  
- 115 o 230 V AC (± 10%) - 50/60 Hz  
- 12 V DC (± 20%)
- Assorbimento: 0,5 W
- Portata dei contatti: 16 (4) A 250 V~
- Precisione di funzionamento: ± 1 secondo/giorno a 23°C
- Tipo di quadrante:  
- ARVO-D/ ARVO-ED: 96 cavalieri  
- ARVO-W: 84 cavalieri
- Tempo minimo di manovra:  
- ARVO-D/ ARVO-ED: 15 minuti  
- ARVO-W: 2 ore
- Precisione di manovra:  
- ARVO-D/ ARVO-ED: ± 5 minuti  
- ARVO-W: ± 30 minuti
- Comando manuale tramite selettore a 3 posizioni:  
**O** - Spento permanente (la programmazione impostata sarà ignorata)  
**A** - Funzionamento automatico  
**I** - Acceso permanente (la programmazione impostata sarà ignorata)
- Riserva di carica: 150 ore (batteria NIMH ricaricabile - sostituibile) solo su **ARVO-D** e **ARVO-W**
- Temperatura di funzionamento: -10 °C ÷ 50 °C
- Classe di protezione: II
- Grado di protezione: IP20
- Contenitore: 2,5 moduli DIN
- Massima sezione dei cavi: 4 mm<sup>2</sup>

### PROGRAMMAZIONE

- Sollevare il coperchio di protezione trasparente, posto sul frontale dell'orologio
- Posizionare tutti i cavalieri verso la parte interna della corona circolare (contatto 3-1 chiuso)
- Programmare l'intervento dell'orologio posizionando i cavalieri con un movimento orizzontale dall'interno verso l'esterno (contatto 3-2 chiuso). Ciascun cavalierino corrisponde a 15 minuti di manovra per l'Arvo-D/Arvo-ED e 2 ore per l'Arvo-W.
- Il numero dei cavalieri spostati determina la durata della manovra
- Impostare l'orario corrente agendo direttamente sul disco dei minuti facendolo ruotare nel senso indicato dalla freccia fino alla corrispondenza con l'indice orario
- Chiudere il coperchio di protezione
- Alimentare il dispositivo
- I modi di funzionamento possibili sono 3, selezionabili attraverso il selettore manuale posto sul frontale dell'interruttore.

### SOSTITUZIONE BATTERIA

- Per sostituire la batteria (solo su **ARVO-D** e **ARVO-W**):  
- scollegare l'alimentazione  
- estrarre la porta batteria  
- sostituire la batteria  
- collegare l'alimentazione



Usare solo batterie tipo V80H

**⚠** è necessario rimuovere le batterie prima della rottamazione dello strumento.

**⚠** In caso di sostituzione smaltire le batterie negli appositi contenitori della raccolta differenziata.



### NORME DI RIFERIMENTO

La conformità alle Direttive Comunitarie: **2014/35/UE** (LVD); **2014/30/UE** (EMCD) è dichiarata in riferimento alla Norma Armonizzata: **CEI EN 60730-2-7**