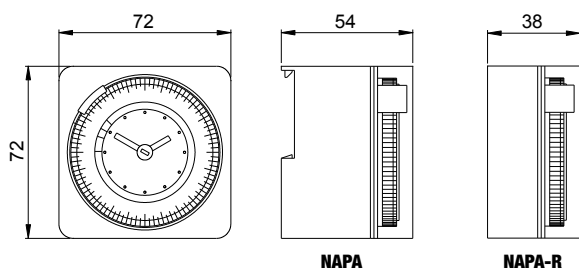
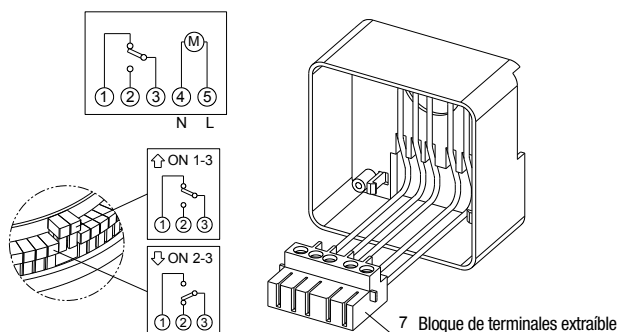




### DIMENSIONES

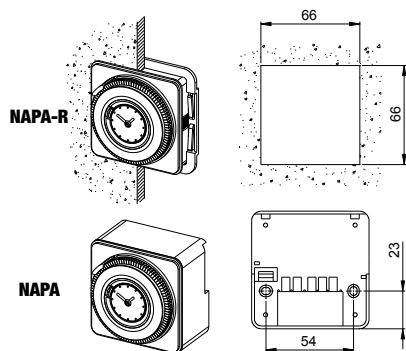


### DIAGRAMAS DE CONEXIÓN



Incandescente		3000 W	Bajo consumo (CFL)		1000 VA
Fluorescente (neón)		1200 VA	Bajo consumo (CFL)		900 VA
Halógeno de bajo voltaje		2000 VA	LED		200 VA
Halógena a 230 V~		3000 W			

### PLANTILLA DE PERFORACIÓN



## Manual de usuario

### INTERRUPTOR HORARIO ANALÓGICO CON DISPARADORES

**⚠ Lee atentamente todas las instrucciones**

- Los interruptores horarios **NAPA** son dispositivos de control electromecánicos que controlan una carga eléctrica utilizando horarios diarios (NAPA-D, NAPA-RD, NAPA-ED, NAPA-RED) o semanales (NAPA-W, NAPA-RW). Los dispositivos realizan acciones de tipo 1B y están destinados a funcionar en entornos con grado de contaminación 2 y categoría de sobretensión III (EN 60730-1).

### ADVERTENCIAS DE SEGURIDAD

- 1) **El instrumento debe ser instalado y activado por personal cualificado, siguiendo escrupulosamente los esquemas de conexión proporcionados en este manual.**
- 2) **Después de la instalación, debe impedirse el acceso a los terminales sin herramientas específicas**
- 3) **Antes de acceder a los terminales de conexión, verifique que los cables no estén bajo tensión.**
- 4) **No conecte ni encienda el instrumento si alguna parte del mismo está dañada**
- 5) **El instrumento debe ser instalado y activado de acuerdo con las normas de sistemas eléctricos vigentes.**
- 6) **No utilice el instrumento para fines distintos a los indicados.**

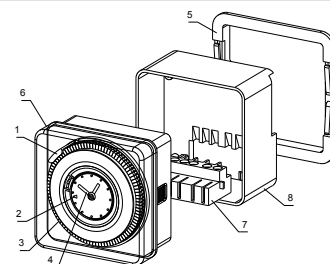
Código	Modelo	Descripción	Alimentación
<b>VP884100</b>	NAPA-D	Interruptor horario analógico diario con caballetes	230 Vac
<b>VP884101</b>	NAPA-D	Interruptor horario analógico diario con caballetes	115 Vac
<b>VE049300</b>	NAPA-ED	Interruptor horario analógico diario con caballetes	230 Vac
<b>VP886600</b>	NAPA-RD	Interruptor horario analógico diario con caballetes	230 Vac
<b>VP886601</b>	NAPA-RED	Interruptor horario analógico diario con caballetes	230 Vac
<b>VP885800</b>	NAPA-W	Interruptor horario analógico semanal con caballetes	230 Vac
<b>VP887400</b>	NAPA-RW	Interruptor horario analógico semanal con caballetes	230 Vac

### CARACTERÍSTICAS TÉCNICAS

- Alimentación: 115 o 230 Vac ( $\pm 10\%$ ) - 50/60 Hz (según modelo)
- Consumo de energía: 0,5 W
- Capacidad de conmutación: 16 (4) A 250 Vac
- Tipo de acciones: 1B
- Precisión de funcionamiento:  $\pm 1$  segundo/día a 23°C
- Tipo de esfera:
  - NAPA-D, NAPA-RD, NAPA-ED, NAPA-RED: 96 caballetes
  - NAPA-W, NAPA-RW: 84 caballetes
- Tiempo mínimo de maniobra:
  - NAPA-D, NAPA-RD, NAPA-ED, NAPA-RED: 15 minutos
  - NAPA-W, NAPA-RW: 2 ore (120 minutos)
- Precisión de conmutación:
  - NAPA-D, NAPA-RD, NAPA-ED, NAPA-RED: 5 minutos
  - NAPA-W, NAPA-RW: 30 minutos
- Control manual mediante selector de 3 posiciones:
  - 0** - Permanente desconectado (se ignorará el horario establecido)
  - ⌚** - Operación automática
  - I** - Conexión permanente (se ignorará el horario establecido)
- Reserva de energía: 100 horas después de 48 horas de carga ininterrumpida (no disponible en NAPA-ED y NAPA-RED)
- Temperatura de funcionamiento:  $-10^{\circ}\text{C} \div 45^{\circ}\text{C}$
- Clase de protección: II
- Categoría de protección: IP20
- Instalación:
  - NAPA-RD, NAPA-RED, NAPA-RW: desde el panel
  - NAPA-D, NAPA-ED, NAPA-W: montaje en panel, carril DIN o pared
- Sección máxima de cables: 4 mm<sup>2</sup>

### DESCRIPCIÓN

- 1 - Selector manual
- 2 - Indicador
- 3 - Caballetes 1 para programar
- 4 - Manecillas que indican horas y minutos
- 5 - Accesorio para montaje en panel
- 6 - Funda protectora transparente
- 7 - Bloque de terminales extraíble
- 8 - Accesorio para instalación en pared o en carril DIN (presente según el modelo)



### PROGRAMACIÓN

- Levante la cubierta protectora transparente, ubicada en la parte frontal del interruptor horario
- Los posibles modos de funcionamiento se pueden seleccionar mediante el selector manual situado en el frontal:
  - I** - Circuito permanentemente cerrado (contactos terminales 3-2 ON).
  - ⌚** - Operación automática.
  - 0** - Circuito permanentemente abierto (contactos terminales 3-2 en OFF).
- Para el funcionamiento automático del conector, posicionar el selector en correspondencia con el símbolo **⌚**.
- Mueve hacia arriba todos los caballetes del cuadrante exterior.
- Programar la intervención del reloj, moviendo los caballetes hacia abajo en correspondencia con el tiempo de intervención deseado. El número de caballetes hacia abajo determina la duración de permanencia en la posición ON del contacto entre los terminales 3 y 2. Cada caballetes corresponde a 15 minutos (NAPA-D, NAPA-RD, NAPA-ED, NAPA-RED) o 2 horas (Maniobra NAPA-W, NAPA-RW).
- Configure la hora y los minutos actuales actuando directamente sobre el dial exterior, girándolo en el sentido de las agujas del reloj.
- Vuelva a colocar la cubierta protectora transparente en su alojamiento.
- Encienda el interruptor horario.

### REFERENCIAS NORMATIVAS

Cumplimiento de las Directivas Comunitarias: **2014/35/UE (LVD)**; **2014/30/UE (EMCD)** se declara con referencia a las siguientes normas armonizadas: • **EN 60730-2-7**