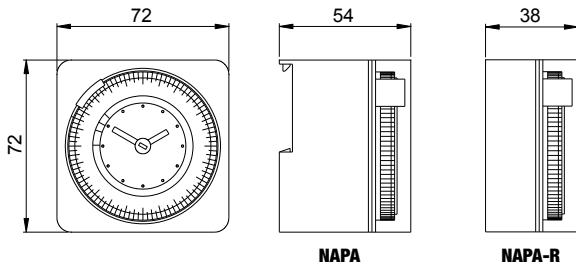
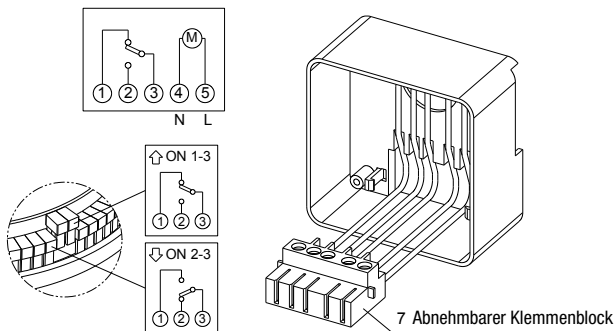




## ABMESSUNGEN

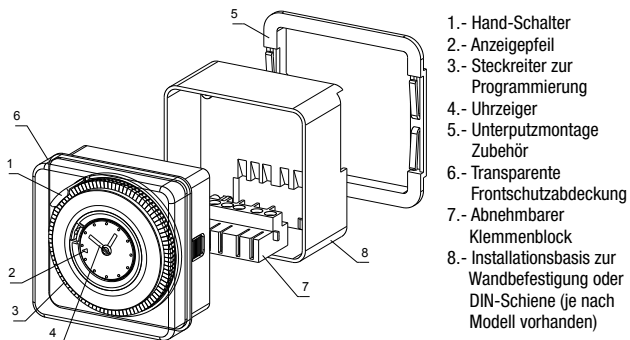


## ANSCHLUSSSCHEMA

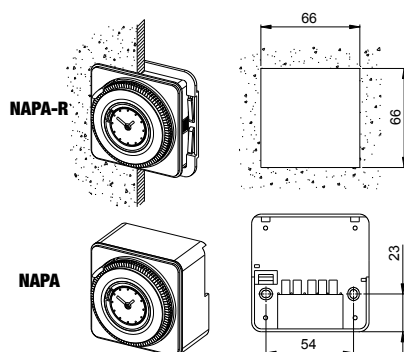


Glühlampe	3000 W	Energiesparleuchten	1000 VA
Leuchtstoffröhre	1200 VA	Energiesparleuchten	900 VA
Halogene Niederverbraucher	2000 VA	Led	200 VA
Halogene 230 V~	3000 W		

## BESCHREIBUNG



## MONTAGE HINWEIS

Bedienungsanleitung  
ZEITSCHALTUHR MIT STECKREITERN

Die nachstehende Anleitung sollte sorgfältig durchgelesen werden

- Die elektromechanische Zeitschaltuhr **NAPA** dient zur Steuerung elektronischer Anlagen. NAPA ist in mehreren Ausführungen, Tages- (NAPA-D, NAPA-RD, NAPA-ED, NAPA-RED) und Wochenprogramm (NAPA-W, NAPA-RW), erhältlich. Die Geräte führen Aktionen des Typs 1B aus und sind für den Betrieb in Umgebungen mit Verschmutzungsgrad 2 und Überspannungskategorie III (EN 60730-1) vorgesehen.

## SICHERHEITSHINWEISE

- Die Installation des Geräts darf nur durch Fachleute entsprechend den Anschlussplänen vorgenommen werden.
- Beschädigte oder teilweise beschädigte Geräte dürfen nicht mit Strom versorgt bzw. angeschlossen werden.
- Nach der Installation muss sichergestellt sein, dass die Klemmen nur mit entsprechendem Spezialwerkzeug zugänglich sind.
- Das Gerät darf nur entsprechend den aktuell geltenden Richtlinien für elektrische Anlagen installiert und betrieben werden.
- Das Gerät darf bei der Installation nicht unter Spannung stehen.
- Verwenden Sie das Gerät nie für andere als die angegebenen Zwecke.

Kode	Modell	Beschreibung	Versorgung
VP884100	NAPA-D	Tageszeitschaltuhr mit Steckreitern	230 Vac
VP884101	NAPA-D	Tageszeitschaltuhr mit Steckreitern	115 Vac
VE049300	NAPA-ED	Tageszeitschaltuhr mit Steckreitern	230 Vac
VP886600	NAPA-RD	Tageszeitschaltuhr mit Steckreitern	230 Vac
VP886601	NAPA-RED	Tageszeitschaltuhr mit Steckreitern	230 Vac
VP885800	NAPA-W	Wochenzeitschaltuhr mit Steckreitern	230 Vac
VP887400	NAPA-RW	Wochenzeitschaltuhr mit Steckreitern	230 Vac

## TECHNISCHE DATEN

- Versorgung: 115 oder 230 Vac ( $\pm 10\%$ ) - 50/60 Hz (je nach Modell)
- Leistungsaufnahme: 0,5 W
- Schaltleistung: 16(4) A / 250 Vac
- Aktionstyp: 1B
- Zeitbasis:  $\pm 1$  sek./Tag bei 23 °C
- Schaltradtype:
  - NAPA-D, NAPA-RD, NAPA-ED, NAPA-RED: 96 Steckreiter
  - NAPA-W, NAPA-RW: 84 Steckreiter
- Kleinste Schaltzeit:
  - NAPA-D, NAPA-RD, NAPA-ED, NAPA-RED: 15 Minuten
  - NAPA-W, NAPA-RW: 2 Stunden (120 Minuten)
- Schaltgenauigkeit:
  - NAPA-D, NAPA-RD, NAPA-ED, NAPA-RED: 5 Minuten
  - NAPA-W, NAPA-RW: 30 Minuten
- Manuelle Steuerung durch 3 Positionen-Schalter:
  - 0** - Immer AUS (die eingestellte Programmierung wird ignoriert)
  - ⌚** - Automatikbetrieb
  - I** - Immer EIN (die eingestellte Programmierung wird ignoriert).
- Gangreserve: 100 Stunden nach mindestens 48 h ununterbrochener Stromversorgung (nicht verfügbar für NAPA-ED und NAPA-RED)
- Betriebstemperatur: -10°C bis 45°C
- Schutzklasse: II
- Schutzart: IP20
- Montage:
  - NAPA-RD, NAPA-RED, NAPA-RW: für Schalttafel
  - NAPA-D, NAPA-ED, NAPA-W: für Schalttafel, DIN-Schiene oder Wandbefestigung
- Maximaler Kabelquerschnitt: 4 mm<sup>2</sup>

## PROGRAMMIERUNG

- Die Schutzabdeckung auf der Front abnehmen.
- Betriebsmodus anhand des Wahlschalters einstellen. Wählen zwischen folgenden Modi:
  - I** - Ständig AUSgeschaltet (Kontakt 3-2 offen).
  - ⌚** - Automatikbetrieb.
  - 0** - Ständig EINgeschaltet (Kontakt 3-2 geschlossen)
- Für den Automatikbetrieb den Hand-Schalter auf das Uhr-Symbol ziehen **⌚**.
- Alle Steckreiter nach oben ziehen, um auf Nullstellung zu bringen.
- Jetzt die gewünschten Zeiten, durch Verschieben der Steckreiter nach unten einstellen. Durch dieses Verschieben schließt sich der Kontakt 2-3. Das Schaltrad in Pfeilrichtung drehen und die aktuelle Zeit einstellen.
- Ein Steckreiter entspricht 15 Minuten (NAPA-D, NAPA-RD, NAPA-ED, NAPA-RED) oder 2 Stunden (NAPA-W, NAPA-RW).
- Abdeckung einsetzen.
- Spannung einschalten.

## REFERENZSTANDARDS

Die Konformität mit den Gemeinschaftsrichtlinien:

2014/35/UE (LVD) 2014/30/UE (EMCD)

wird unter Bezugnahme auf die folgenden harmonisierten Normen erklärt: • CEI EN 60730-2-7