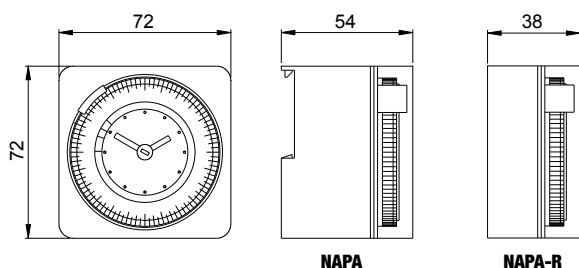
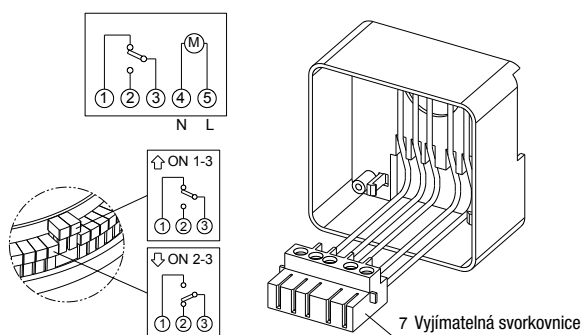




## ROZMĚRY

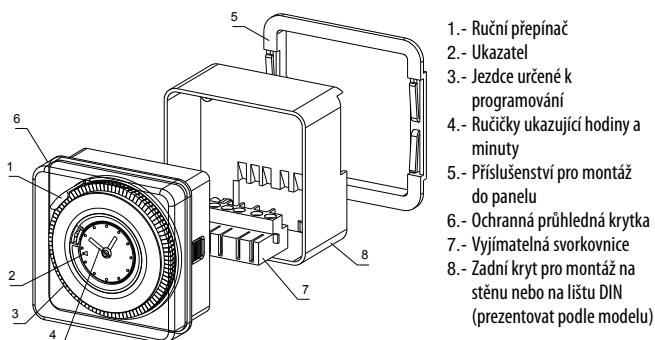


## SCHÉMA ZAPOJENÍ

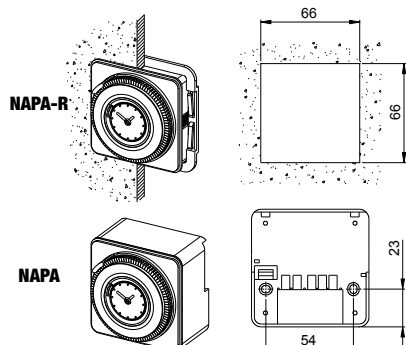


Žárovky		3000 W	Úsporné žárovky (CFL)		1000 VA
Zářivky (neon)		1200 VA	Úsporné žárovky (CFL)		900 VA
Halogeny nízké napětí		2000 VA	LED		200 VA
Halogeny		3000 W			

## POPIS



## MONTÁŽNÍ OTVORY



## Návod k obsluze

### ELEKTROMECHANICKÉ SPÍNACÍ HODINY S JEZDCI

**! Čtěte pozorně všechny pokyny**

- Elektromechanické spínací hodiny NAPA jsou ovládací přístroje, které řídí napájení ovládaných elektrických zařízení prostřednictvím denních programů (NAPA-D, NAPA-RD, NAPA-ED, NAPA-RED) nebo týdenních programů (NAPA-W, NAPA-RW). Zařízení vykonávají akce typu 1B a jsou určeny pro provoz v prostředí se stupněm znečištění 2 a přepětí kategorie III (EN 60730-1).

## BEZPEČNOSTNÍ UPOZORNĚNÍ

- Přístroj smí instalovat a zprovoznit pouze kvalifikovaná osoba, dodávající schéma zapojení v tomto návodu.
- Po instalaci musí být zaručena nepřístupnost obsluhy ke svorkám bez použití příslušného nářadí.
- Před připojením ke svorkám ověřte, že vodiče nejsou pod napětím.
- Je-li některá část přístroje poškozena, nezapojujte jej do sítě.
- Přístroj musí být instalován a zprovozněn v souladu s platnými předpisy pro elektrická zařízení.
- Nepoužívejte přístroj pro jiné účely než je určený.

Kód	Model	Popis	Napájení
VP884100	NAPA-D	Elektromechanické spínací hodiny s jezdcí - denní	230 Vac
VP884101	NAPA-D	Elektromechanické spínací hodiny s jezdcí - denní	115 Vac
VE049300	NAPA-ED	Elektromechanické spínací hodiny s jezdcí - denní	230 Vac
VP886600	NAPA-RD	Elektromechanické spínací hodiny s jezdcí - denní	230 Vac
VP886601	NAPA-RED	Elektromechanické spínací hodiny s jezdcí - denní	230 Vac
VP885800	NAPA-W	Elektromechanické spínací hodiny s jezdcí - týdenní	230 Vac
VP887400	NAPA-RW	Elektromechanické spínací hodiny s jezdcí - týdenní	230 Vac

## TECHNICKÉ VLASTNOSTI

- Napájení: 115 nebo 230 Vac ( $\pm 10\%$ ) - 50/60 Hz (v závislosti na modelu)
- Absorpce: 0,5W
- Zatížení kontaktů: 16(4) A / 250 Vac
- Typ spínání: 1B
- Přesnost provozu:  $\pm 1$  vteřina/den při 23°C
- Typ ciferníku:
  - NAPA-D, NAPA-RD, NAPA-ED, NAPA-RED: 96 jezdců
  - NAPA-W, NAPA-RW: 84 jezdců
- Minimální čas sepnutí:
  - NAPA-D, NAPA-RD, NAPA-ED, NAPA-RED: 15 minut
  - NAPA-W, NAPA-RW: 2 hodiny (120 minut)
- Přesnost sepnutí:
  - NAPA-D, NAPA-RD, NAPA-ED, NAPA-RED: 5 minut
  - NAPA-W, NAPA-RW: 30 minut
- Ruční ovládání prostřednictvím 3polohového přepínače:
  - 0 - Stále vypnuto (nastavené programování bude ignorováno)
  - ⊙ - Automatický provoz
  - I - Stále zapnuto (nastavené programování bude ignorováno)
- Záloha chodu: 100 hodin po nepřetržitém napájení 48 hodin (není k dispozici u NAPA-ED a NAPA-RED)
- Provozní teplota:  $-10^{\circ}\text{C} \div 45^{\circ}\text{C}$
- Třída krytí: II
- Stupeň krytí: IP20
- Instalace:
  - NAPA-RD, NAPA-RED, NAPA-RW: do panelu
  - NAPA-D, NAPA-ED, NAPA-W: do panelu, na lištu DIN nebo na stěnu
- Maximální průřez kabelu: 4 mm<sup>2</sup>

## PROGRAMOVÁNÍ

- Sejměte průhlednou ochrannou krytku ze přední strany spínacích hodin.
- Možné způsoby provozu se vybírají prostřednictvím přepínače umístěného na přední straně:
  - I - Stále zapnuto (kontakt mezi svorkami 3-2 je zapnutý ON).
  - ⊙ - Automatický provoz.
  - 0 - Stále vypnuto (kontakt mezi svorkami 3-2 je vypnutý OFF).
- Automatický provoz vyberete posunutím přepínače na symbol ⊙.
- Přesuňte všechny jezdcy na vnějším ciferníku směrem nahoru.
- Nastavte spínání hodin přesunutím jezdců směrem dolů dle požadovaného času sepnutí. Počet jezdců umístěných směrem dolů vymezuje délku trvání sepnutého kontaktu mezi svorkami 3 a 2 v poloze ON. Každý jezdec odpovídá 15 minutám (NAPA-D, NAPA-RD, NAPA-ED, NAPA-RED) nebo 2 hodinám (NAPA-W, NAPA-RW) provozu.
- Nastavte aktuální hodinu a minuty otáčením vnějším ciferníkem ve směru hodinových ručiček.
- Přiklopte zpět průhlednou ochrannou krytku.
- Zapojte spínací hodiny.

## SOUVISEJÍCÍ NORMY

Shoda se směrnicemi EU:  
2014/35/UE (LVD) 2014/30/UE (EMCD)  
je prohlášena s odkazem na následující normu: • CEI EN 60730-2-7