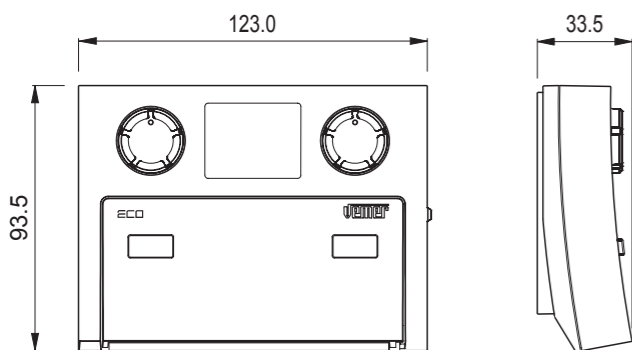
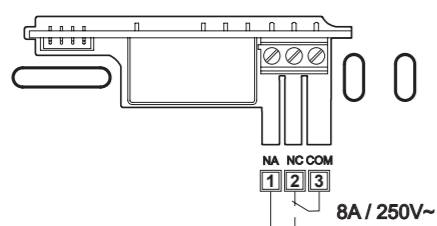




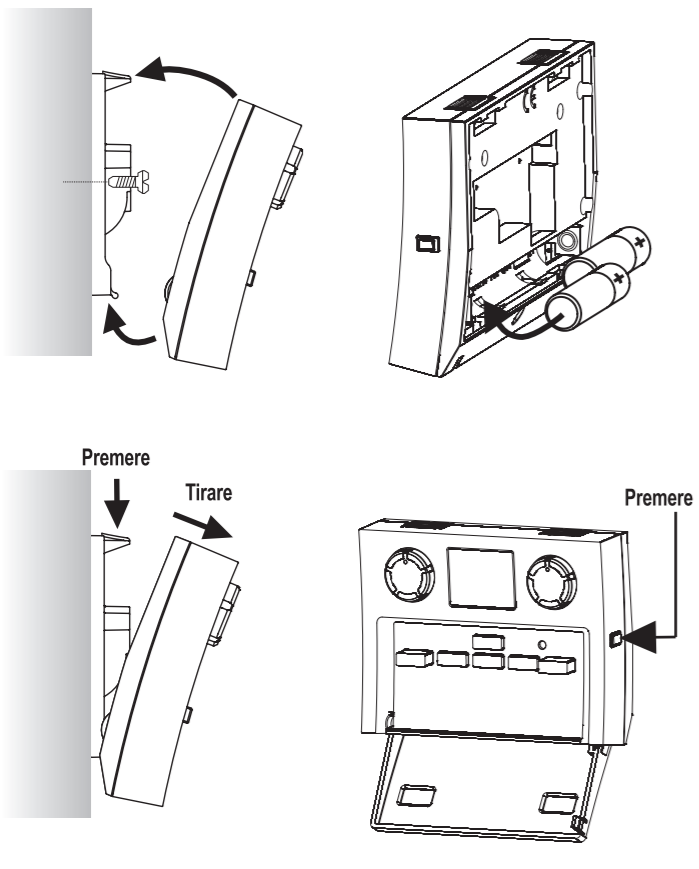
## Dimensioni (A)



## Schema di collegamento (B)



## Installazione (C)



## Manuale d'Uso

### CRONOTERMOSTATO ELETTRONICO

Leggere attentamente tutte le istruzioni

- Il cronotermostato elettronico da parete **ECO** è un dispositivo automatico di comando per la regolazione giornaliera o settimanale della temperatura ambiente. Eseguce azioni di tipo IB ed è destinato ad operare in ambiente domestico e similare con grado di inquinamento normale.

## AVVERTENZE DI SICUREZZA

*Durante l'installazione ed il funzionamento del prodotto è necessario rispettare le seguenti indicazioni:*

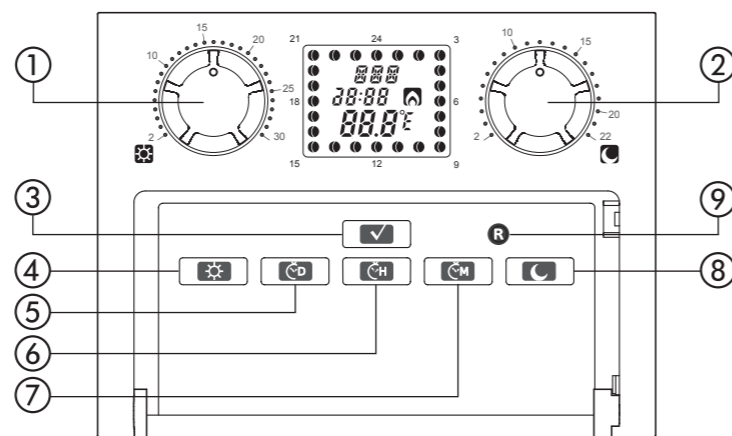
- Il prodotto deve essere installato da persona competente
- Prima di accedere ai morsetti di collegamento assicurarsi che i conduttori da collegare o già collegati allo strumento non siano in tensione
- Non alimentare o collegare il prodotto se qualche parte di esso risulta danneggiata
- Collegare il prodotto rispettando gli schemi descritti nel presente manuale e sullo strumento

Codice	Modello	Descrizione
VE082400	Eco D	Cronotermostato giornaliero 2 livelli di temperatura
VE083200	Eco W	Cronotermostato settimanale 2 livelli di temperatura

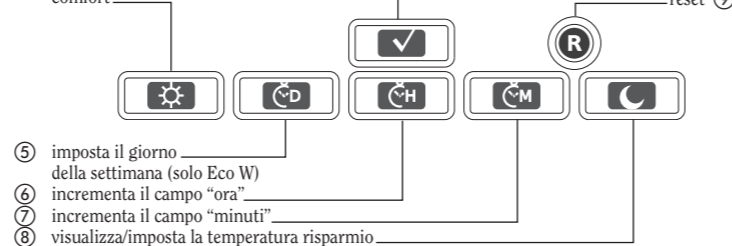
## CARATTERISTICHE TECNICHE

- Programmazione giornaliera (Eco D) o settimanale (Eco W)
- Alimentazione: 2 batterie stilo 1,5 V alcaline (AA)
- Autonomia: circa 12 mesi (con pile alcaline 2800 mA/h a 23°C)
- Riserva di carica: circa 2 minuti per effettuare la sostituzione delle pile
- Controllo dello stato di carica delle batterie con indicazione di pile scariche
- Output su relè bistabile in scambio: portata max 8(5) A / 250 V AC
- Temperature impostabili mediante manopola:
  - SOLE (temperatura comfort): +2 °C ÷ +30 °C
  - LUNA (temperatura risparmio): +2 °C ÷ +22 °C
- Regolazione della temperatura di tipo ON/OFF con differenziale fisso 0,3 °C
- Orologio: giornaliero/settimanale
- Selezione della lingua per la visualizzazione del giorno della settimana (solo per Eco W) fra Italiano, Inglese, Francese, Tedesco, Spagnolo
- Risoluzione di programmazione: 1h
- Risoluzione temperatura misurata: 0,1 °C
- Precisione: ±0,5 °C
- Aggiornamento della misura di temperatura ogni 60s
- Temperatura misurata: 0 °C ÷ +40 °C
- Temperatura di funzionamento: 0 °C ÷ +50 °C
- Campo di regolazione in temperatura: +2 °C ÷ +30 °C
- Temperatura di immagazzinamento: -10 °C ÷ +65 °C
- Display LCD con visualizzazione temperatura, orario, programma giornaliero, stato di attivazione del relè e giorno della settimana (solo per Eco W)
- Grado di protezione: IPXXD
- Collaudo su ogni apparecchio

## COMANDI

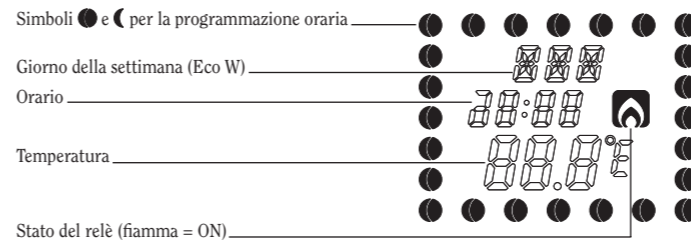


- manopola SOLE: per regolare la temperatura comfort
- manopola LUNA: per regolare la temperatura risparmio
- programmazione/selezione lingua
- visualizza/imposta la temperatura comfort



- imposta il giorno della settimana (solo Eco W)
- incrementa il campo "ora"
- incrementa il campo "minuti"
- visualizza/imposta la temperatura risparmio

## DISPLAY



## IMPOSTAZIONI INIZIALI

## AVVIAMENTO / RESET

Inserire le batterie e premere il tasto di reset **R** con una matita o una punta.

- Tale operazione cancella tutti i dati e i programmi in precedenza impostati, portandoli in condizione di default. Tale condizione è caratterizzata per tutti i giorni della settimana da:

- temperatura comfort SOLE (●) dalle ore 07:00 alle ore 21:59
- temperatura risparmio LUNA (◐) dalle ore 22:00 alle ore 06:59

Si accendono tutti i segmenti del display e si attiva il relè per un tempo di circa 3 secondi. Il display si spegne, l'orologio riparte da "00:00" e il giorno della settimana riparte da lunedì (solo per Eco W).

Fino alla prima impostazione dell'orologio il display mostra l'indicazione della temperatura ambiente e l'ora (che sarà lampeggiante).

La regolazione è inibita fino all'impostazione dell'ora.

## IMPOSTAZIONE OROLOGIO

Con i tasti **CD**, **CH** e **CM**, si impostano rispettivamente il giorno (solo per Eco W), l'ora e i minuti correnti.

Premendo uno di questi tasti si incrementa di una unità il rispettivo valore.

Dopo aver impostato l'orario, il cronotermostato passa al funzionamento automatico.

- In qualsiasi momento è sempre possibile variare il giorno e l'ora correnti semplicemente premendo i tasti **CD**, **CH** e **CM** con le modalità sopra riportate

## SELEZIONE LINGUA

Tenendo premuto il tasto **✓** per almeno 3 secondi, si può modificare la lingua di visualizzazione del giorno della settimana. Nel campo "Temperatura" compare la scritta "5E" e nel campo "Giorno" compare la lingua selezionata. Le lingue disponibili (in ordine) sono:

- Italiano (**ITA**)
- Inglese (**ENG**)
- Francese (**FR**)
- Tedesco (**DEU**)
- Spagnolo (**ESP**)

La selezione si esegue indifferentemente con i tasti **CD**, **CH** o **CM**. Si esce dalla selezione premendo il tasto **✓** oppure dopo 30 secondi dall'ultimo tasto premuto.

## FUNZIONAMENTO

## FUNZIONAMENTO AUTOMATICO

La regolazione della temperatura in funzionamento automatico permette di scegliere, per ogni ora della giornata, quale dei 2 livelli di temperatura disponibili (comfort e risparmio) deve essere mantenuto negli ambienti.

Normalmente, infatti, durante la notte oppure quando siamo fuori casa si mantiene una temperatura più bassa di quando siamo in casa; quando si rientra, invece, si desidera trovare l'ambiente caldo e confortevole.

Questi 2 livelli di temperatura vengono impostati tramite le manopole:

- SOLE per regolare la temperatura comfort (più alta)
- LUNA per regolare la temperatura risparmio (più bassa)

Sul display LCD sono visibili le seguenti informazioni:

- Simboli ● e ◐ sul bordo del display che indicano in quali ore della giornata verrà mantenuta la temperatura selezionata dalla manopola SOLE (comfort) o LUNA (risparmio)
- Orario corrente (nella forma HH:MM)
- Temperatura misurata
- Unità di misura della temperatura (°C)
- Simbolo FIAMMA (se il relè è ON)
- Giorno della settimana nella lingua selezionata (solo per Eco W)

## IMPOSTAZIONE PROGRAMMI

Dopo l'avviamento iniziale, il cronotermostato è impostato con il programma di default (SOLE ● dalle ore 07:00 alle ore 21:59 e LUNA ◐ dalle ore 22:00 alle ore 06:59).

Per modificare tale programma premere il tasto **✓**.

Sul campo "Temperatura" del display compare la scritta "5E", sul campo "Orario" compare l'ora corrente (senza minuti), sul campo "Giorno" compare il giorno della settimana corrente (solo per Eco W) e il simbolo "SOLE"/"LUNA" relativo all'ora visualizzata lampeggia.

Premendo i tasti **CD** o **CM**, si imposta per l'ora indicata rispettivamente la temperatura comfort o risparmio (vedere capitolo "IMPOSTAZIONE TEMPERATURE").

All'avvenuta programmazione si avanza automaticamente all'ora successiva, con l'aggiornamento del campo "Orario" e con il campo grafico "SOLE"/"LUNA" lampeggiante che avvanzerà di uno scatto in senso orario.

Se si vuole variare la programmazione di un'ora particolare, premere il tasto **CH** fino al raggiungimento dell'ora scelta, quindi premere i tasti **CD** o **CM** per impostare la temperatura desiderata.

Per cambiare il giorno della settimana (solo per Eco W) premere il tasto **CD**; ad ogni pressione si avvanza di un giorno.

Per uscire dalla programmazione ritornando al funzionamento automatico, premere il tasto **✓**.

- Dopo 30 secondi dall'ultima pressione di un tasto, il cronotermostato esce automaticamente dallo stato di programmazione, memorizzando le variazioni effettuate
- In fase di programmazione, la regolazione e l'attuazione sono sospese

## IMPOSTAZIONE TEMPERATURE

Le temperature comfort (SOLE) e risparmio (LUNA) vengono impostate mediante due manopole a 3/4 di giro. Il valore di temperatura è indicato dalla serigrafia ad esse associata. Premendo i tasti **CD** o **CM** nel campo "Temperatura" si visualizza la temperatura (lampeggiante) impostata dalla corrispondente manopola e nel campo "Giorno" compare la scritta "5E".

Per variare la temperatura, ruotare la corrispondente manopola. La temperatura smette di lampeggiare per circa 2 secondi.

Premendo una seconda volta i tasti **CD** o **CM** si ritorna alla visualizzazione della temperatura misurata. Si può ritornare allo stato automatico anche premendo il tasto **✓**.

- E' possibile modificare le temperature "SOLE"/"LUNA" anche senza premere i tasti corrispondenti, agendo solamente sulle manopole. In questo caso però non vi è la visualizzazione sul display della temperatura impostata
- Dopo circa 30 secondi dall'ultima pressione dei tasti oppure dall'ultima regolazione tramite una manopola, il cronotermostato ritorna allo stato automatico memorizzando le modifiche apportate

## FUNZIONAMENTO MANUALE

Dal funzionamento automatico per passare a quello manuale è necessario tenere premuti i tasti **CD** o **CM** per almeno 3 secondi.

Nel funzionamento manuale la temperatura di regolazione è prefissata in SOLE ● o LUNA ◐ per ciascuna ora della giornata.

Il tipo di funzionamento è contraddistinto dalla scritta "MAN" sul campo "Giorno" e da tutti i simboli "SOLE" o "LUNA" accesi.

Per modificare la temperatura di regolazione, premere il tasto **CD** o **CM**. Sul campo "Giorno" compare la scritta "5E" e la temperatura inizia a lampeggiare. Agire sulla manopola corrispondente per variare la temperatura (come nel funzionamento automatico).

La temperatura può essere modificata anche senza premere uno dei tasti **CD** o **CM**. In questo caso però non vi è la visualizzazione della temperatura impostata.

Durante la fase di impostazione si può passare dalla temperatura SOLE ● a quella LUNA ◐ viceversa, premendo il tasto corrispondente.

Per ritornare allo stato manuale premere di nuovo il tasto **CD** o **CM** oppure il tasto **✓**.

Dopo 30 secondi dall'ultima regolazione il cronotermostato ritorna automaticamente nello stato manuale.

- Nel funzionamento MANUALE è possibile modificare le ore, i minuti, e visualizzare le temperature SOLE ● e LUNA ◐. Non è invece possibile modificare i programmi impostati né la lingua selezionata (solo per Eco W)
- Se si modifica il giorno della settimana (solo per Eco W) si ritorna nello stato AUTOMATICO

Per ritornare nello stato automatico tenere premuti i tasti **CD** o **CM** per almeno 3 secondi.

## SOSTITUZIONE BATTERIE

Quando le batterie sono prossime alla scarica, il display lampeggia e indica nel campo "Giorno" la scritta "bAt" (sia nell'Eco D che nell'Eco W).

Il cronotermostato continua ad eseguire tutte le funzioni compresa la regolazione.

Quando le batterie vengono tolte, il display si spegne e tutte le funzioni sono sospese ad eccezione dell'aggiornamento dell'orologio, fino al successivo inserimento delle batterie.

- Il tempo massimo per la sostituzione delle batterie è di circa 2 minuti

All'inserimento delle nuove batterie, il cronotermostato riprende immediatamente il funzionamento. Nel caso ciò non accadesse premere il tasto **R** di reset.

## NORME DI RIFERIMENTO

La conformità alle direttive comunitarie:  
**2006/95/CE** (Bassa Tensione)  
**89/336/CEE** mod. da **92/31/CEE** e **93/68/CEE** (E.M.C.)  
è dichiarata in riferimento alle Norme seguenti:

CEI EN 60730-2-9, CEI EN 60730-2-7, CEI EN 61000-6-1, CEI-EN 61000-6-3