

Cronotermostati digitali

ATHENA

DIMENSIONI (mm)

SCHEMA DI COLLEGAMENTO

Cronotermostati elettronici con programmazione settimanale e installazione a parete, progettati per la regolazione della temperatura ambiente sia in modalità riscaldamento (inverno) sia in modalità condizionamento (estate).

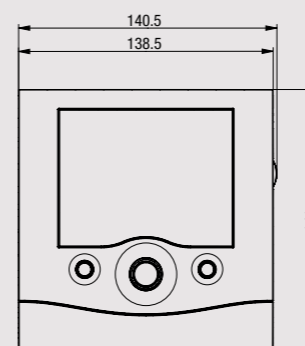
Consentono una gestione multizona (fino a 4 zone indipendenti) e il controllo della caldaia (o del condizionatore) a radiofrequenza grazie ai moduli aggiuntivi (Athena.Temp, Tx.Athena, attuatori remoti) disponibili come accessori.



- 1 Base in plastica per l'installazione a parete o a copertura della scatola da incasso 3 moduli
- 2 Ampio display per la visualizzazione della temperatura misurata e della programmazione impostata
- 3 Slot per l'inserimento del modulo a radiofrequenza TX.Athena (disponibile come accessorio cod. VN944500)
- 4 Morsetteria sul retro dello strumento per il collegamento del carico, del contatto esterno e delle sonde di temperatura



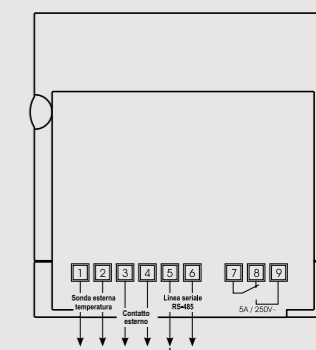
Vista frontale



Vista laterale



Schema



GESTIONE CLIMA

CRONOTERMOSTATI SETTIMANALI DA PARETE

- Cronotermostato ambiente multizona da parete
- Due modalità di funzionamento: estate, inverno
- Visualizzazione tramite display LCD
- Campo di regolazione: 2 °C ÷ +35 °C
- Differenziale di intervento regolabile da 0,1 a 1 °C
- Gestione di 4 zone di temperatura indipendenti tramite sonda interna, esterna o sonda Athena.temp
- 7 programmi giornalieri disponibili per la regolazione della temperatura
- Regolazione della temperatura di tipo ON/OFF e proporzionale
- Uscita relè bistabile con contatto in scambio da 5 A (250 V AC)
- Indicazione batterie scariche
- Connettore per collegamento bus
- Possibilità di comandare tramite rete wireless un attuttore remoto (vedi accessori)
- Ingresso per combinatore telefonico (vedi accessori)
- Cambio automatico ora legale/solare



INFORMAZIONI TECNICHE

CARATTERISTICHE GENERALI

Alimentazione	V DC	2 batterie 1,5V (AAA)
Autonomia	mesi	12
Riserva di carica	min	2
Fissaggio		Parete / Scatola 503
Portata relè uscita a 250 V AC	A	5
Programmazione		settimanale
Modalità di funzionamento		estate / inverno
Temperature impostabili		5
Misura della temperatura sonda interna	°C	0 ÷ +40
Misura della temperatura sonda esterna	°C	-40 ÷ +60

Campo di regolazione temperatura:	Automatico °C	+2 ÷ +35
	Manuale °C	+2 ÷ +35
	Antigelo °C	+2 ÷ +35
Intervallo tra due misure di temperatura	s	30
Tipo di regolazione		ON-OFF o proporzionale
Risoluzione della temperatura	°C	0,1
Differenziale	°C	0,1 ÷ 1
Protezione	IP	40
Temperatura di funzionamento	°C	0 ÷ +50
Temperatura di immagazzinamento	°C	-10 ÷ +65
Risoluzione giornaliera		30 min.

Codice	Modello	Descrizione	Colore	Alimentazione
VN940300	Athena	Cronotermostato settimanale da parete	Bianco	Batterie
VE080800	Athena argento	Cronotermostato settimanale da parete	Argento	Batterie
VE038600	Set Athena	Set configurato composto da Athena + Tx.Athena + Rx1-8A		

RIFERIMENTI NORMATIVI

La conformità alle Direttive Comunitarie: 2014/35/UE (LVD) • 2014/30/UE (EMCD) è dichiarata in riferimento alle Norme seguenti: CEI EN 60730-2-7 • CEI EN 60730-2-9 • CEI EN 55014-2 • CEI EN 55014-1