

Contatori di energia

ENERGY-230 D40

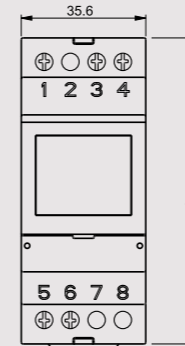
SCHEMA DI COLLEGAMENTO

Contatore di energia attiva per sistemi monofase 230 Vac progettato per il conteggio dell'energia sia prelevata che immessa in rete.

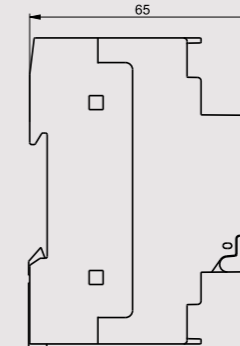


- 1 Ampio display retroilluminato per la visualizzazione dell'energia prelevata e immessa
- 2 Tastiera per impostazione parametri e per lo scorrimento delle pagine del menù
- 3 Led di indicazione conteggio energia (1 lampeggio = 10 Wh)
- 4 Masselli per il collegamento dell'alimentazione e del carico
- 5 Masselli per l'uscita impulsi

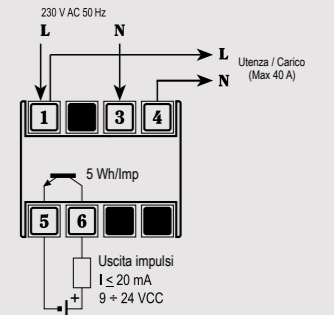
Vista frontale



Vista laterale



Schema



MISURA E CONTROLLO

INFORMAZIONI TECNICHE

CONTATORI MONOFASE AD INSERIZIONE DIRETTA PER ENERGIA PRELEVATA E IMMESSA

- Alimentazione 230 V AC (-15% ÷ +10%) 50 Hz
- Inserzione diretta max 40 A
- Formato 2 moduli DIN
- Precisione: classe B
- Sportellino piombabile
- Coprimasselli piombabile (coperchio incluso nella confezione)
- 6 contatori indipendenti per le misure di:
 - energia totale, energia parziale, potenza istantanea prelevata
 - energia totale, energia parziale, potenza istantanea immessa



CARATTERISTICHE GENERALI

Alimentazione	V AC	230 (-15 ÷ +10%)
Frequenza	Hz	50
Assorbimento	VA	5
Corrente di avviamento I_{st}	mA	20
Corrente minima I_{min}	A	0,25
Corrente di riferimento I_{ref}	A	5
Corrente massima I_{max}	A	40
Led di segnalazione		Rosso = lampeggiante con frequenza 10 Wh
Precisione		Classe B

Assorbimento circuito di corrente	VA	<4
Risoluzione energia totale	kWh	1
Risoluzione energia parziale	kWh	0,1
Temperatura di funzionamento	°C	-10 ÷ +45
Temperatura di immagazzinamento	°C	-25 ÷ +70
Umidità		10 ÷ 90% non condensante
Contenitore		2 moduli DIN
Grado di protezione		IP20 / 51 sul frontale
Uscita impulsi optisolata		
Peso impulso	Wh	5
Durata	ms	100
Tensione	V DC	9 ÷ 24
Corrente	mA	<20

Codice	Modello	Descrizione	Dimensioni
VE429710	Energy-230 D40	Contatore di energia attiva monofase	2 moduli DIN

RIFERIMENTI NORMATIVI

La conformità alle Direttive Comunitarie: 2014/35/UE (LVD) e 2014/30/UE (EMCD) è dichiarata in riferimento alle Norme seguenti: CEI EN 61010-1 • CEI EN 61000-1 • CEI EN 50470-0 / CEI EN 50470-3



ENERGY-230 D40-ITA-122019

