

Termostati elettronici

THALOS

DIMENSIONI (mm)

SCHEMA DI COLLEGAMENTO

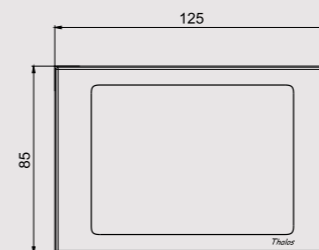
Termostati elettronici touch screen retroilluminato con installazione a parete, progettati per la regolazione della temperatura ambiente sia in modalità riscaldamento (inverno) sia in modalità condizionamento (estate). La tastiera è costituita da due icone poste sulla parte inferiore del display sensibile al tocco (touch screen). Sono disponibili nelle versioni con alimentazione da rete elettrica o a batterie.



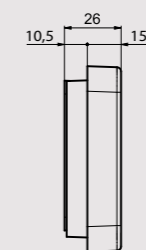
- 1 Base in plastica per l'installazione a parete o a copertura della scatola da incasso 3 moduli
- 2 Ampio display retroilluminato per la visualizzazione della temperatura misurata
- 3 Tasti touch screen sulla parte inferiore del display
- 4 Morsetteria sul retro del dispositivo per il collegamento del carico, dell'alimentazione (versione a 230V) o del contatto esterno/sonda di temperatura remota (versione a batteria)
- 5 Forma della cornice per versione a batteria (5.1) e versione da rete elettrica (5.2)



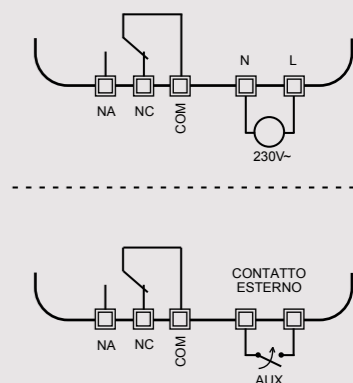
Vista frontale



Vista laterale



Schema



Ingresso configurabile:
 - per sonda esterna
 - per contatto esterno: con contatto chiuso, Setpoint= Setpoint -3 °C

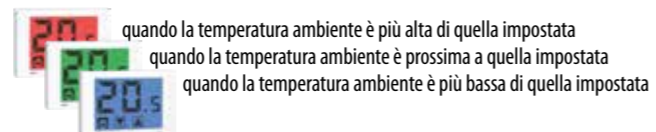
GESTIONE CLIMA

INFORMAZIONI TECNICHE

TERMOSTATI DA PARETE TOUCH SCREEN

- Regolazione della temperatura di tipo on/off (con differenziale impostabile) o proporzionale
- Temperatura di antigelo per evitare congelamenti dell'impianto quando lo strumento è nello stato off
- Blocco tastiera con password per impedire modifiche da parte di persone non autorizzate
- Retroilluminazione del display multicolore (disattivabile) per versioni a 230V, blu attiva alla pressione dei tasti per versione a batteria
- Ingresso digitale configurabile per il collegamento di un contatto esterno con il quale ridurre la temperatura impostata di 3°C oppure una sonda di temperatura X.temp (cod. VN883500) (solo per versione a batterie)
- Possibilità di limitare l'intervallo di valori di temperatura impostabili
- Classificazione secondo il punto 6 della Comunicazione 2014/C 207/02 della Commissione Europea: classe IV

IL DISPLAY MULTICOLORE DELLA VERSIONE DA RETE ELETTRICA



CARATTERISTICHE GENERALI

Thalos		2 batterie 1,5V (AAA)	
Alimentazione		2 batterie 1,5V (AAA)	
Autonomia	mesi	12	
Portata relè a 250 V AC	A	5	
Ingresso		riduzione setpoint	
Thalos 230		230 (-15% ÷ +10%)	
Alimentazione	V AC	230 (-15% ÷ +10%)	
Frequenza	Hz	50/60	
Portata relè a 250 V AC	A	5	
Fissaggio		a parete	
Massima sezione dei cavi	mm ²	1,5	

Modalità di funzionamento	estate/inverno	
Setpoint impostabile	°C	2 ÷ 50
Differenziale impostabile (in ON-OFF)	°C	0,1 ÷ 1
Risoluzione temperatura misurata	°C	0,1
Precisione di misura	°C	0,5
Temperatura di antigelo	°C	1 ÷ 50
Temperatura di funzionamento	°C	0 ÷ 50
Temperatura di immagazzinamento	°C	-20 ÷ 65
Umidità di funzionamento	RH	20% ÷ 90% non condensante
Grado di protezione		XXD

Codice	Modello	Descrizione	Colore	Alimentazione
VE434700	Thalos 230 Bianco	Termostato touch screen con display multicolore	Bianco	230 V~
VE435400	Thalos 230 Nero	Termostato touch screen con display multicolore	Nero	230 V~
VE432100	Thalos Bianco	Termostato touch screen con display retroilluminato	Bianco	Batterie
VE433900	Thalos Nero	Termostato touch screen con display retroilluminato	Nero	Batterie

RIFERIMENTI NORMATIVI

La conformità alle Direttive Comunitarie: 2014/35/UE (LVD) - 2014/30/UE (EMCD) è dichiarata in riferimento alle Norme seguenti: CEI EN 60730-2-9