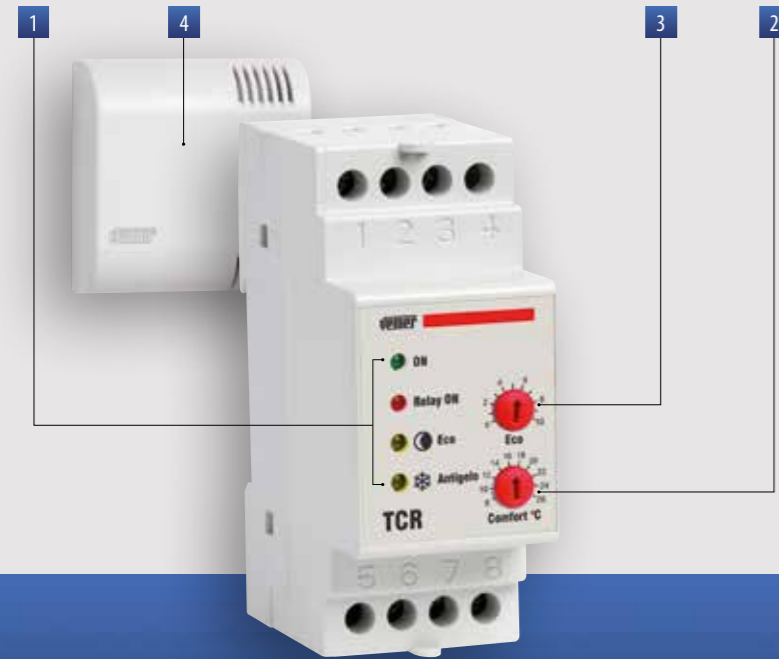


Relè di controllo

TCR

SCHEMA DI COLLEGAMENTO

Relè di controllo da quadro in contenitore 2 moduli din progettato per la regolazione della temperatura ambiente in modalità riscaldamento.



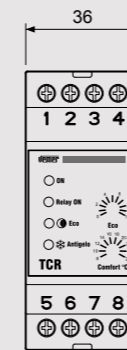
- 1 Leds di segnalazione:
 - verde per presenza alimentazione
 - rosso per attivazione uscita
 - giallo ● per modalità economy attiva
 - giallo ✱ per modalità antigelo attiva
- 2 Trimmer per impostazione setpoint modo comfort
- 3 Trimmer per impostazione riduzione setpoint (modo economy)
- 4 Sonda da parete di tipo NTC (inclusa nella confezione)

Accessori acquistabili separatamente:

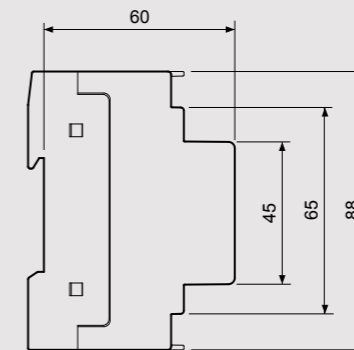
- 5 Sonda ad immersione (cod. VE152500)
- 6 Sonda a bracciale (cod. VE124400)



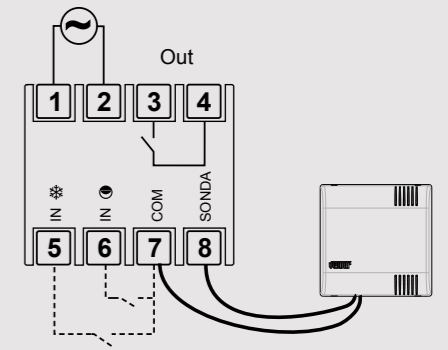
Vista frontale



Vista laterale



Schema



morsetti 5-7 ingresso per modalità antigelo
morsetti 6-7 ingresso per modalità economy

MISURA E CONTROLLO

INFORMAZIONI TECNICHE

RELÈ DI CONTROLLO TEMPERATURA

- Alimentazione: 230Vac (-10% ÷ +10%)
- Modalità di regolazione: riscaldamento (inverno)
- Regolazione della temperatura di tipo ON/OFF con differenziale fisso
- Uscita relè con contatto normalmente aperto 16(2)A / 230V
- 2 ingressi con contatto pulito per la scelta del modo di funzionamento
- 3 modi di funzionamento: comfort, economy, antigelo

Modo Comfort



Modo Economy



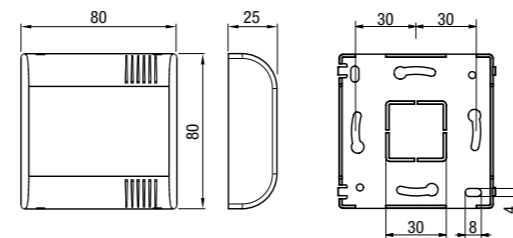
(*) il valore minimo assunto dal setpoint è 8°C anche se Tcomfort - Eco è minore di 8°C.

Modo Antigelo



SONDA REMOTA

DIMENSIONI (mm)



CARATTERISTICHE GENERALI

Alimentazione da rete	V AC	230 (-10% ÷ +10%)
Frequenza	Hz	50 / 60
Assorbimento	VA	<4
Led di segnalazione		1 verde = presenza alimentazione 1 rosso = uscita relè attiva 2 gialli = indicazione modo funzionamento
Massima sezione dei cavi	mm ²	6
Portata relè a 230 V AC	A	16(2)
Tipo di regolazione		ON / OFF
Differenziale	°C	0,2 (fisso)
Precisione di misura	°C	± 1
Campo di regolazione	°C	8 ÷ 26

Temperatura di funzionamento	°C	-10 ÷ +55
Temperatura di immagazzinamento	°C	-20 ÷ +60
Umidità di funzionamento	RH	15÷95%
		non condensante
Contenitore		2 moduli DIN
Grado di protezione		IP20

Sonda esterna

Sensore tipo NTC		10 kΩ a 25°C
Massima sezione dei cavi	mm ²	2,5
Massima distanza dal TCR	m	100

Codice	Modello	Descrizione	Dimensioni
VE447900	TCR	Relè di controllo temperatura con sonda esterna da parete	2 moduli DIN

RIFERIMENTI NORMATIVI

La conformità alle Direttive Comunitarie: 2014/35/UE (LVD) e 2014/30/UE (EMCD) è dichiarata in riferimento alle Norme seguenti: • CEI EN 60730-2-9