

Regolatori di livello sommerso a ribaltamento. La caratteristica essenziale è quella di avere un corpo pesante, voluminoso e privo di asperità che ben si adatta all'utilizzo in acque cariche di fogna, in acque industriali con residui di agglomerati in sospensione e in acque turbolente.

Il corpo in polipropilene è costruito con doppia camera stagna e con sigillatura a re-iniezione di polipropilene fuso ad alta pressione per garantire una perfetta tenuta alle infiltrazioni.



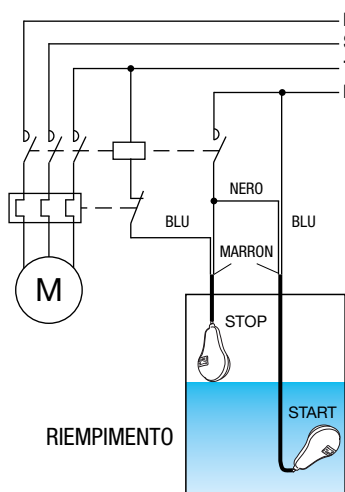
INTERRUTTORI PER ACQUE SCURE

- Potere di interruzione: 10(3)A / 250 Vac (omologati ENEC)
- Angolo di commutazione: $\pm 45^\circ$
- Resistenza a pressione: 2 bar
- Disponibili con cavo in PVC o neoprene e con varie lunghezze
- Temperatura di funzionamento: $0 \div +50^\circ\text{C}$
- Temperatura di immagazzinamento: $-20 \div +80^\circ\text{C}$
- Grado di protezione: IP68
- Dimensioni: 117x222 mm
- Peso / Volume: 1100 g / 1000 cm³
- Omologati ENEC

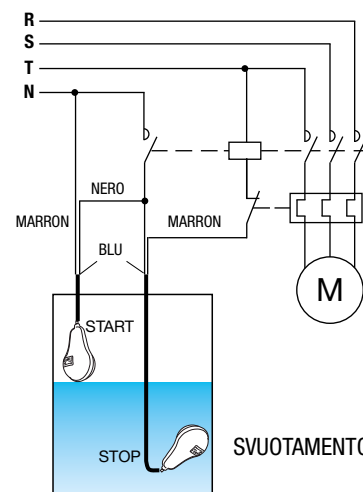


MISURA E CONTROLLO

SCHEMA DI COLLEGAMENTO



ATTENZIONE
Il cavo non utilizzato deve essere correttamente isolato (marrone per riempimento blu per svuotamento)



| Codice | Modello | Descrizione | Tipo cavo | Lunghezza (m) |
|----------|---------|--|----------------------|---------------|
| VE515300 | MAC5 | Interruttore di livello a ribaltamento per acque scure | Neoprene H07RN-F 3x1 | 5 |
| VE516100 | MAC5 | Interruttore di livello a ribaltamento per acque scure | Neoprene H07RN-F 3x1 | 10 |
| VE517900 | MAC5 | Interruttore di livello a ribaltamento per acque scure | Neoprene H07RN-F 3x1 | 20 |
| VE518700 | MAC5 | Interruttore di livello a ribaltamento per acque scure | PVC H05VV-F 3x1 | 5 |
| VE519500 | MAC5 | Interruttore di livello a ribaltamento per acque scure | PVC H05VV-F 3x1 | 10 |
| VE520300 | MAC5 | Interruttore di livello a ribaltamento per acque scure | PVC H05VV-F 3x1 | 20 |