

Regolatori di livello sommerso a ribaltamento con omologazione ATEX. La caratteristica essenziale è quella di avere un corpo pesante, voluminoso e privo di asperità che ben si adatta all'utilizzo in acque cariche di fognia, in acque industriali con residui di agglomerati in sospensione e in acque turbolente. Il corpo in polipropilene è costruito con doppia camera stagna e con sigillatura a re-iniezione di polipropilene fuso ad alta pressione per garantire una perfetta tenuta alle infiltrazioni.



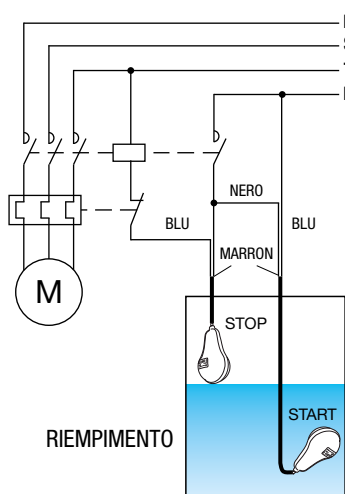
## INTERRUTTORI PER ACQUE SCURE

- Potere di interruzione: 10(3)A / 250 Vac (omologati ATEX II 3G)
- Angolo di commutazione:  $\pm 45^\circ$
- Resistenza a pressione: 2 bar
- Disponibili con cavo in PVC o neoprene e con varie lunghezze
- Temperatura di funzionamento:  $0 \div +50^\circ\text{C}$
- Temperatura di immagazzinamento:  $-20 \div +80^\circ\text{C}$
- Grado di protezione: IP68
- Dimensioni: 117x222 mm
- Peso / Volume: 1100 g / 1000 cm<sup>3</sup>
- Omologati ENEC

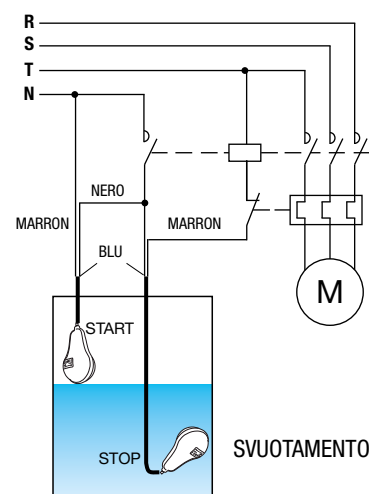


- Omologati ATEX

## SCHEMA DI COLLEGAMENTO



**ATTENZIONE**  
Il cavo non utilizzato deve essere correttamente isolato (marrone per riempimento, blu per svuotamento)



Codice	Modello	Descrizione	Tipo cavo	Lunghezza (m)
VE521100	MAC5 ATEX	Interruttore di livello a ribaltamento per acque scure	Neoprene H07RN-F 3x1	5
VE522900	MAC5 ATEX	Interruttore di livello a ribaltamento per acque scure	Neoprene H07RN-F 3x1	10
VE523700	MAC5 ATEX	Interruttore di livello a ribaltamento per acque scure	Neoprene H07RN-F 3x1	20
VE524500	MAC5 ATEX	Interruttore di livello a ribaltamento per acque scure	PVC H05VV-F 3x1	5
VE525200	MAC5 ATEX	Interruttore di livello a ribaltamento per acque scure	PVC H05VV-F 3x1	10
VE526000	MAC5 ATEX	Interruttore di livello a ribaltamento per acque scure	PVC H05VV-F 3x1	20