

Cronotermostati digitali

Cronotermostati elettronici con programmazione settimanale, display retroilluminato e montaggio a parete, progettati per la regolazione della temperatura ambiente sia in modalità riscaldamento (inverno) sia in modalità condizionamento (estate). Sono disponibili nelle versioni con alimentazione da rete elettrica o a batterie.



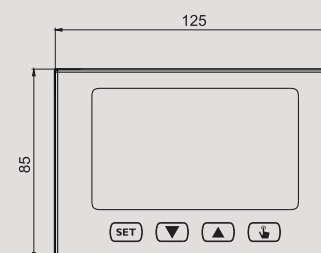
- 1 Base in plastica per il montaggio a parete o a copertura della scatola da incasso 3 moduli
- 2 Ampio display retroilluminato per la visualizzazione della temperatura misurata e della programmazione impostata
- 3 Morsetteria sul retro del dispositivo per il collegamento del carico, dell'alimentazione (versione a 230V) o del contatto esterno/sonda di temperatura remota (versione a batteria)



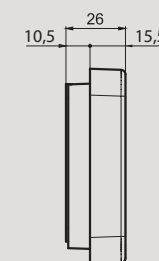
CHRONOS KEY

DIMENSIONI (mm)

Vista frontale

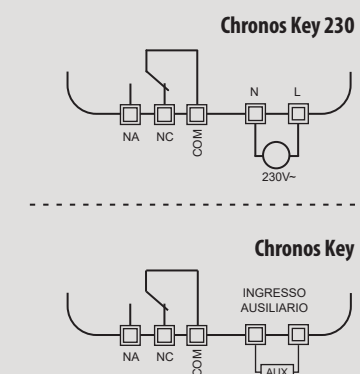


Vista laterale



SCHEMA DI COLLEGAMENTO

Schema



Ingresso ausiliario configurabile:
 - per sonda esterna
 - per contatto esterno (con contatto chiuso, cronotermostato spento)

GESTIONE CLIMA

CRONOTERMOSTATI SETTIMANALI DA PARETE

- Programmazione automatica su base settimanale con 3 livelli di temperatura T1, T2, T3
- Regolazione della temperatura di tipo on/off (con differenziale impostabile) o proporzionale
- Temperatura di antigelo per evitare congelamenti dell'impianto quando lo strumento è nello stato off
- Retroilluminazione del display di colore blu sempre attiva (disattivabile) per versioni a 230V, attiva alla pressione dei tasti per versione a batteria
- Funzione temporizzazione: consente di prolungare il funzionamento attuale per il periodo specificato (ore o giorni), trascorso il quale il dispositivo cambia funzionamento, passando da automatico a spento, da manuale ad automatico, da spento ad acceso (manuale o automatico)
- Funzione ritardo (impostabile per ogni ora in modo indipendente): consente di regolare la temperatura per i primi 15, 30 o 45 minuti dell'ora corrente in base al livello di temperatura impostato per l'ora precedente
- Cambio automatico dell'ora solare/legale e viceversa
- Blocco tastiera con password per impedire modifiche da parte di persone non autorizzate
- Ingresso digitale configurabile per il collegamento di un contatto esterno con il quale spegnere il dispositivo oppure una sonda di temperatura X.temp (cod. VN883500) (solo per versione a batteria)
- Classificazione secondo il punto 6 della Comunicazione 2014/C 207/02 della Commissione Europea: classe IV



INFORMAZIONI TECNICHE

CARATTERISTICHE GENERALI

Chronos Key

Alimentazione	2 batterie 1,5V (AAA)	
Autonomia	mesi	12
Riserva di carica	min	1
Ingresso digitale	configurabile	

Chronos Key 230

Alimentazione	Vac	230 (-15% ÷ +10%)
Frequenza	Hz	50/60
Riserva di carica	h	48

Montaggio	a parete	
Massima sezione dei cavi	mm ²	1,5
Programmazione	settimanale	
Modalità di funzionamento	estate/inverno	
Tipo di regolazione	ON/OFF o proporzionale	
Differenziale impostabile (in ON-OFF)	°C	0,1 ÷ 1

Temperature impostabili	3 + manuale + antigelo	
Setpoint impostabile	°C	2 ÷ 35
Risoluzione temperatura misurata	°C	0,1
Precisione di misura	°C	0,5
Temperatura di antigelo (escludibile)	°C	OFF, 1 ÷ 10
Risoluzione programmazione	h	1
Portata relè a 250 V AC	A	5
Temperatura di funzionamento	°C	0 ÷ 50
Temperatura di immagazzinamento	°C	-20 ÷ 65
Umidità di funzionamento	RH	20% ÷ 90% non condensante
Grado di protezione	XXD	

Codice	Modello	Descrizione	Colore	Alimentazione
VE727400	Chronos Key 230 Bianco	Cronotermostato settimanale con display retroilluminato	Bianco	230 Vac
VE728200	Chronos Key 230 Nero	Cronotermostato settimanale con display retroilluminato	Nero	230 Vac
VE725800	Chronos Key Bianco	Cronotermostato settimanale con display retroilluminato	Bianco	Batterie
VE726600	Chronos Key Nero	Cronotermostato settimanale con display retroilluminato	Nero	Batterie

RIFERIMENTI NORMATIVI

La conformità alle Direttive Comunitarie: 2014/35/UE (LVD) • 2014/30/UE (EMCD) è dichiarata in riferimento alle Norme seguenti: EN 60730-2-7 • EN 60730-2-9