

Controllo carichi

PC RF8

SCHEMA DI COLLEGAMENTO

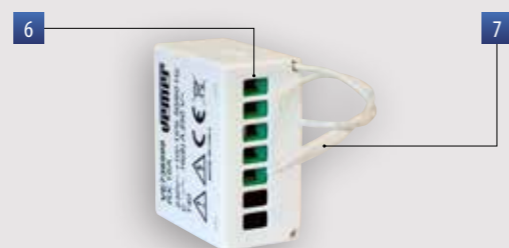
Sistema elettronico che permette di controllare fino a 8 carichi elettrici al fine di evitare blackout dovuti al distacco per sovraccarico dell'interruttore generale di corrente. Il sistema si compone di una centralina PC RF8 e da uno o più (fino a 8) attuatori remoti RX.16A da inserire nelle scatole 3 moduli delle prese di corrente da controllare. Ogni attuatore remoto è contraddistinto da una priorità, che determina l'ordine di distacco dei carichi nel caso l'assorbimento di potenza sia superiore alla soglia impostata. Centralina ed attuatori comunicano via radiofrequenza.



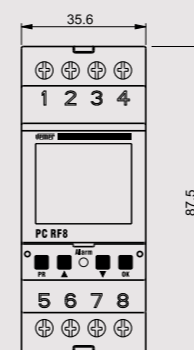
- 1 Display retroilluminato per la visualizzazione dei parametri di funzionamento
- 2 Led rosso per indicazione superamento soglia
- 3 Tasti per la programmazione dello strumento
- 4 Masselli per gli ingressi di tensione e corrente
- 5 Modulo a radiofrequenza integrato per l'invio dei comandi agli attuatori

L'ATTUATORE RX.16A

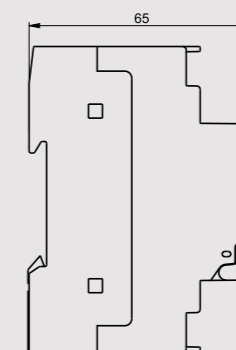
- 6 Morsetti per il collegamento dell'alimentazione e del carico
- 7 Antenna per la ricezione del segnale a radiofrequenza



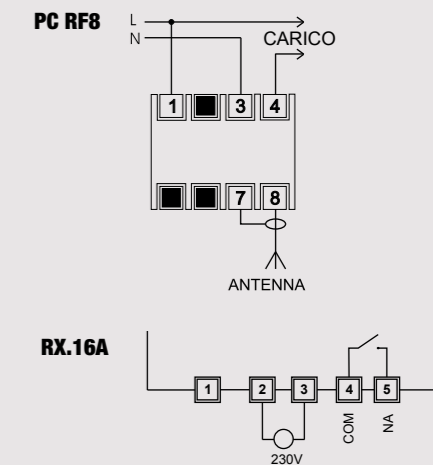
Vista frontale



Vista laterale



Schema



MISURA E CONTROLLO

INFORMAZIONI TECNICHE

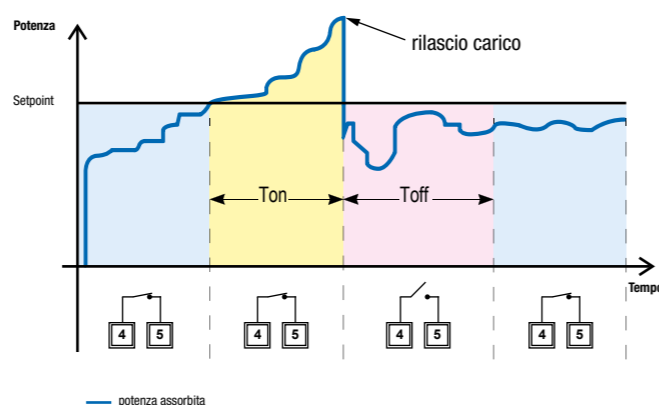
CONTROLLO CARICHI A RADIOFREQUENZA

- Alimentazione: 230 Vac (-15% ÷ +10%)
- Inserzione di corrente diretta fino a 32A
- Centralina di comando in 2 moduli DIN
- Attuatore remoto per scatole 503
- Comunicazione tra centralina e attuatori senza filo via radiofrequenza
- Possibilità di controllare fino a 8 carichi diversi
- Soglia di intervento (setpoint) impostabile tra 0,8 e 7 kW
- Ritardo di rilascio del primo carico nel caso di superamento setpoint impostabile tra 10 e 9999 secondi
- Ritardo di ripristino impostabile tra 10 e 9999 secondi
- Condizione di allarme (superamento della soglia) segnalata tramite led

Il Set PC RF 8

- Set composto da una centralina PC RF8 e due attuatori RX.16A
- Gli strumenti sono configurati in fabbrica per ridurre al minimo le operazioni di installazione
- La priorità dei due attuatori (1 e 2) è riportata su apposita etichetta
- Il sistema è espandibile acquistando altri attuatori RX.16A

Diagramma funzionale



CARATTERISTICHE GENERALI

PC RF8

Alimentazione	V AC	230 (-15% ÷ +10%)
Frequenza	Hz	50 / 60
Autoconsumo massimo	VA	4
Inserzione di corrente diretta (attraverso shunt) fino a	A	32
Range soglia di potenza impostabile	kW	0,8 ÷ 7
Range tempo di preallarme Ton	s	10 ÷ 9999
Masselli per cavi con sezione massima	mm ²	6
Temperatura di funzionamento	°C	-10 ÷ +45
Umidità di funzionamento (non condensante)	HR	10% ÷ 90%
Temperatura di immagazzinamento	°C	-10 ÷ +65
Contenitore		2 moduli DIN
Grado di protezione		IP20 / IP40 (sul frontale)

RX.16A

Alimentazione	V AC	230 (-15% ÷ +10%)
Portata del relè a 250 V AC	A	16(8)
Massima distanza dalla centralina (ambiente residenziale)	m	30
Antenna accordata	MHz	433.92
Temperatura di funzionamento	°C	0 ÷ 40
Temperatura di immagazzinamento	°C	-10 ÷ +70
Contenitore: adatto alla scatola 503		1 modulo
Grado di protezione		IP20

Codice	Modello	Descrizione	Dimensioni
VE735700	PC RF8	Centralina controllo carichi per la gestione di 8 priorità	2 moduli DIN
VE736500	RX.16A	Attuatore remoto a radiofrequenza	
VE737300	Set PC RF8	Centralina PC RF8 + 2 attuatori RX.16A configurati	

RIFERIMENTI NORMATIVI

La conformità alle Direttive Comunitarie: 1999/5/CE (R&TTE) è dichiarata in riferimento alle seguenti norme armonizzate: • CEI EN 60730-1 • ETSI EN 301 489-1 • ETSI EN 301 489-3 • ETSI EN 300 220-1 • ETSI EN 300 220-2

