

Rilevatori di movimento

Sensore di prossimità che intercetta il movimento di corpi caldi all'interno del proprio campo d'azione e attiva il relè di uscita al quale può essere collegato un dispositivo esterno, come ad esempio un faro o un allarme acustico.
L'adattatore consente il fissaggio su angoli interni, angoli esterni o su superficie piana (parete).

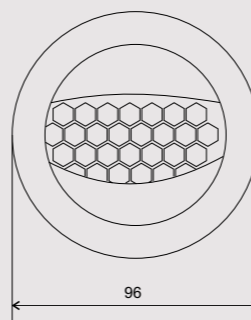


- 1 Base per il fissaggio a muro e su angoli interni ed esterni
- 2 Sensore
- 3 Sfera inclinabile

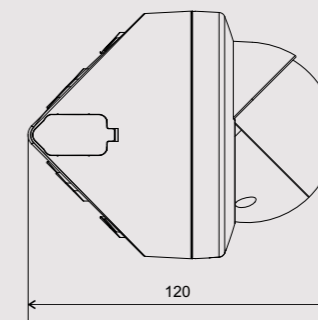
SENSOR CORNER

DIMENSIONI (mm)

Vista frontale

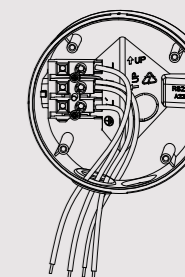
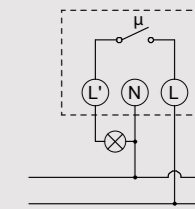


Vista laterale



SCHEMA DI COLLEGAMENTO

Schema



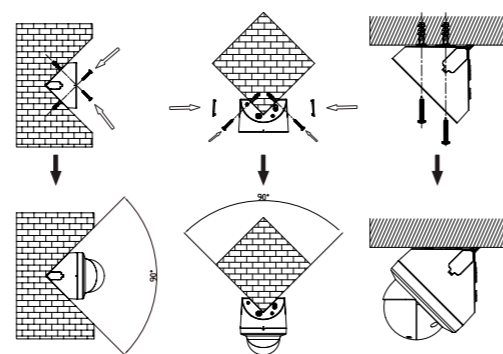
OROLOGI E TEMPORIZZAZIONE

INFORMAZIONI TECNICHE

RILEVATORI ANGOLARI

- Trimmer per l'impostazione del ritardo di intervento e della soglia di luminosità
- Sensore inclinabile
- Adattatore per il fissaggio su angoli interni ed esterni

Fissaggio a muro



CARATTERISTICHE GENERALI

Alimentazione	V AC	230
Frequenza	Hz	50
Luminosità di intervento		da 5 a 2000 lux
Tempo di intervento		da 3 secondi a 30 minuti circa
Campo rilevamento		frontale: 12 m a 20°C laterale: 8 m a 20°C
Angolo rilevamento		200°
Portata relè a 250 V AC	A	10
Temperatura di funzionamento	°C	-20 ÷ +40
Umidità relativa		10 ÷ 90% non condensante
Grado di protezione		IP55

CARICHI COLLEGABILI

Incandescenti		1000 W
Fluorescenti (neon)		500 W
Fluorescenti (compensate)		250 W
Alogene bassa tensione		200 W
Alogene 230V~		1000 W
Basso consumo (CFL)		500 VA
Led		150 W

Codice	Modello	Descrizione	Raggio d'azione
VE767400	Sensor CORNER	Rilevatore di movimento IP 55	12 m / 200°

RIFERIMENTI NORMATIVI

La conformità alle Direttive Comunitarie: 2014/35/UE (LVD) - 2014/30/UE (EMCD) è dichiarata in riferimento alle Norme seguenti: EN 60669-2-1