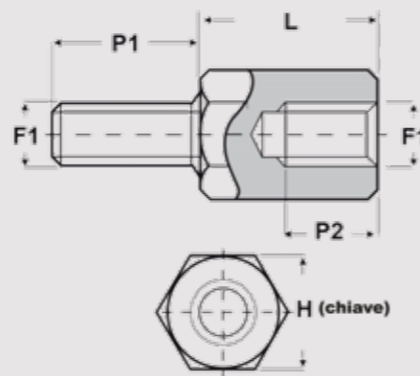


Accessori per l'installazione

DS

Serie di distanziali metallici in AVP zincato bianco di tipo maschio-femmina, disponibili in varie misure. Dispongono di una filettatura interna su un'estremità e un perno filettato sull'altra per consentire di unire i componenti tra loro.



DISTANZIALI METALLICI IN AVP

| Codice | Modello | L | Filetto | P2 | P1 | R.T. (daN) | R.C. (daN) | R.F. (daN) | Serraggio Nm Max |
|------------------------|------------|-----|---------|----|----|------------|------------|------------|------------------|
| Per chiave 7 mm | | | | | | | | | |
| VE773800 | DS0710-M4 | 10 | M4 | 5 | 8 | 150 | 220 | 18 | 2,55 |
| VE773900 | DS0715-M4 | 15 | M4 | 10 | 8 | 150 | 220 | 18 | 2,55 |
| VE774000 | DS0720-M4 | 20 | M4 | 10 | 8 | 150 | 220 | 18 | 2,55 |
| VE774100 | DS0725-M4 | 25 | M4 | 10 | 8 | 150 | 220 | 18 | 2,55 |
| VE774200 | DS0730-M4 | 30 | M4 | 10 | 8 | 150 | 220 | 18 | 2,55 |
| VE774300 | DS0735-M4 | 35 | M4 | 10 | 8 | 150 | 220 | 14 | 2,55 |
| VE774400 | DS0740-M4 | 40 | M4 | 10 | 8 | 150 | 220 | 14 | 2,55 |
| VE774500 | DS0745-M4 | 45 | M4 | 10 | 8 | 150 | 220 | 14 | 2,55 |
| VE774600 | DS0750-M4 | 50 | M4 | 10 | 8 | 150 | 220 | 14 | 2,55 |
| VE774700 | DS0760-M4 | 60 | M4 | 10 | 8 | 150 | 220 | 14 | 2,55 |
| VE774800 | DS0770-M4 | 70 | M4 | 10 | 8 | 150 | 220 | 14 | 2,55 |
| VE774900 | DS0780-M4 | 80 | M4 | 10 | 8 | 150 | 220 | 14 | 2,55 |
| VE775000 | DS0790-M4 | 90 | M4 | 10 | 8 | 150 | 220 | 14 | 2,55 |
| VE775100 | DS07100-M4 | 100 | M4 | 10 | 8 | 150 | 220 | 14 | 2,55 |

| Codice | Modello | L | Filetto | P2 | P1 | R.T. (daN) | R.C. (daN) | R.F. (daN) | Serraggio Nm Max |
|-------------------------|------------|-----|---------|----|----|------------|------------|------------|------------------|
| Per chiave 8 mm | | | | | | | | | |
| VE775200 | DS0810-M5 | 10 | M5 | 7 | 8 | 250 | 300 | 50 | 5,05 |
| VE775300 | DS0815-M5 | 15 | M5 | 10 | 8 | 250 | 300 | 50 | 5,05 |
| VE775400 | DS0820-M5 | 20 | M5 | 10 | 8 | 250 | 300 | 50 | 5,05 |
| VE775500 | DS0825-M5 | 25 | M5 | 10 | 8 | 250 | 300 | 50 | 5,05 |
| VE775600 | DS0830-M5 | 30 | M5 | 10 | 8 | 250 | 300 | 50 | 5,05 |
| VE775700 | DS0835-M5 | 35 | M5 | 10 | 8 | 250 | 300 | 40 | 5,05 |
| VE775800 | DS0840-M5 | 40 | M5 | 10 | 8 | 250 | 300 | 40 | 5,05 |
| VE775900 | DS0845-M5 | 45 | M5 | 10 | 8 | 250 | 300 | 40 | 5,05 |
| VE776000 | DS0850-M5 | 50 | M5 | 10 | 8 | 250 | 300 | 40 | 5,05 |
| VE776100 | DS0860-M5 | 60 | M5 | 10 | 8 | 250 | 300 | 40 | 5,05 |
| VE776200 | DS0870-M5 | 70 | M5 | 10 | 8 | 250 | 300 | 40 | 5,05 |
| VE776300 | DS0880-M5 | 80 | M5 | 10 | 8 | 250 | 300 | 40 | 5,05 |
| VE776400 | DS0890-M5 | 90 | M5 | 10 | 8 | 250 | 300 | 40 | 5,05 |
| VE776500 | DS08100-M5 | 100 | M5 | 10 | 8 | 250 | 300 | 40 | 5,05 |
| Per chiave 10 mm | | | | | | | | | |
| VE776600 | DS1010-M6 | 10 | M6 | 8 | 10 | 300 | 400 | 60 | 8,72 |
| VE776700 | DS1015-M6 | 15 | M6 | 10 | 10 | 300 | 400 | 60 | 8,72 |
| VE776800 | DS1020-M6 | 20 | M6 | 10 | 10 | 300 | 400 | 60 | 8,72 |
| VE776900 | DS1025-M6 | 25 | M6 | 10 | 10 | 300 | 400 | 60 | 8,72 |
| VE777000 | DS1030-M6 | 30 | M6 | 10 | 10 | 300 | 400 | 60 | 8,72 |
| VE777100 | DS1035-M6 | 35 | M6 | 10 | 10 | 300 | 400 | 50 | 8,72 |
| VE777200 | DS1040-M6 | 40 | M6 | 10 | 10 | 300 | 400 | 50 | 8,72 |
| VE777300 | DS1045-M6 | 45 | M6 | 10 | 10 | 300 | 400 | 50 | 8,72 |
| VE777400 | DS1050-M6 | 50 | M6 | 10 | 10 | 300 | 400 | 50 | 8,72 |
| VE777500 | DS1060-M6 | 60 | M6 | 10 | 10 | 300 | 400 | 50 | 8,72 |
| VE777600 | DS1070-M6 | 70 | M6 | 10 | 10 | 300 | 400 | 50 | 8,72 |
| VE777700 | DS1080-M6 | 80 | M6 | 10 | 10 | 300 | 400 | 50 | 8,72 |
| VE777800 | DS1090-M6 | 90 | M6 | 10 | 10 | 300 | 400 | 50 | 8,72 |
| VE777900 | DS10100-M6 | 100 | M6 | 10 | 10 | 300 | 400 | 50 | 8,72 |
| Per chiave 12 mm | | | | | | | | | |
| VE778000 | DS1210-M8 | 10 | M8 | 6 | 14 | 320 | 420 | 60 | 21,53 |
| VE778100 | DS1212-M8 | 12 | M8 | 8 | 14 | 320 | 420 | 60 | 21,53 |
| VE778200 | DS1215-M8 | 15 | M8 | 10 | 14 | 320 | 420 | 60 | 21,53 |
| VE778300 | DS1220-M8 | 20 | M8 | 14 | 14 | 320 | 420 | 60 | 21,53 |
| VE778400 | DS1225-M8 | 25 | M8 | 14 | 14 | 320 | 420 | 60 | 21,53 |
| VE778500 | DS1230-M8 | 30 | M8 | 14 | 14 | 320 | 420 | 60 | 21,53 |
| VE778600 | DS1235-M8 | 35 | M8 | 14 | 14 | 320 | 420 | 60 | 21,53 |
| VE778700 | DS1240-M8 | 40 | M8 | 14 | 14 | 320 | 420 | 60 | 21,53 |
| VE778800 | DS1245-M8 | 45 | M8 | 14 | 14 | 320 | 420 | 60 | 21,53 |
| VE778900 | DS1250-M8 | 50 | M8 | 14 | 14 | 320 | 420 | 60 | 21,53 |
| Per chiave 13 mm | | | | | | | | | |
| VE779000 | DS1310-M8 | 10 | M8 | 6 | 14 | 350 | 450 | 70 | 21,53 |
| VE779100 | DS1312-M8 | 12 | M8 | 6 | 14 | 350 | 450 | 70 | 21,53 |
| VE779200 | DS1315-M8 | 15 | M8 | 10 | 14 | 350 | 450 | 70 | 21,53 |
| VE779300 | DS1320-M8 | 20 | M8 | 14 | 14 | 350 | 450 | 70 | 21,53 |
| VE779400 | DS1325-M8 | 25 | M8 | 14 | 14 | 350 | 450 | 70 | 21,53 |
| VE779500 | DS1330-M8 | 30 | M8 | 14 | 14 | 350 | 450 | 70 | 21,53 |
| VE779600 | DS1335-M8 | 35 | M8 | 14 | 14 | 350 | 450 | 70 | 21,53 |
| VE779700 | DS1340-M8 | 40 | M8 | 14 | 14 | 350 | 450 | 60 | 21,53 |
| VE779800 | DS1345-M8 | 45 | M8 | 14 | 14 | 350 | 450 | 60 | 21,53 |
| VE779900 | DS1350-M8 | 50 | M8 | 14 | 14 | 350 | 450 | 60 | 21,53 |

R.T. = Resistenza alla trazione, R.C. = Resistenza alla compressione, R.F. = Resistenza alla flessione