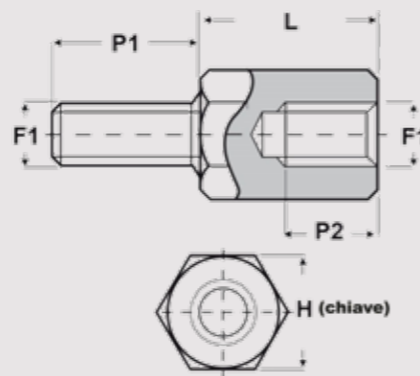


# Accessori per l'installazione

DS

Serie di distanziali metallici in AVP zincato bianco di tipo maschio-femmina, disponibili in varie misure. Dispongono di una filettatura interna su un'estremità e un perno filettato sull'altra per consentire di unire i componenti tra loro.



## DISTANZIALI METALLICI IN AVP

| Codice                 | Modello    | L   | Filetto | P2 | P1 | R.T. (daN) | R.C. (daN) | R.F. (daN) | Serraggio Nm Max |
|------------------------|------------|-----|---------|----|----|------------|------------|------------|------------------|
| <b>Per chiave 7 mm</b> |            |     |         |    |    |            |            |            |                  |
| VE773800               | DS0710-M4  | 10  | M4      | 5  | 8  | 150        | 220        | 18         | 2,55             |
| VE773900               | DS0715-M4  | 15  | M4      | 10 | 8  | 150        | 220        | 18         | 2,55             |
| VE774000               | DS0720-M4  | 20  | M4      | 10 | 8  | 150        | 220        | 18         | 2,55             |
| VE774100               | DS0725-M4  | 25  | M4      | 10 | 8  | 150        | 220        | 18         | 2,55             |
| VE774200               | DS0730-M4  | 30  | M4      | 10 | 8  | 150        | 220        | 18         | 2,55             |
| VE774300               | DS0735-M4  | 35  | M4      | 10 | 8  | 150        | 220        | 14         | 2,55             |
| VE774400               | DS0740-M4  | 40  | M4      | 10 | 8  | 150        | 220        | 14         | 2,55             |
| VE774500               | DS0745-M4  | 45  | M4      | 10 | 8  | 150        | 220        | 14         | 2,55             |
| VE774600               | DS0750-M4  | 50  | M4      | 10 | 8  | 150        | 220        | 14         | 2,55             |
| VE774700               | DS0760-M4  | 60  | M4      | 10 | 8  | 150        | 220        | 14         | 2,55             |
| VE774800               | DS0770-M4  | 70  | M4      | 10 | 8  | 150        | 220        | 14         | 2,55             |
| VE774900               | DS0780-M4  | 80  | M4      | 10 | 8  | 150        | 220        | 14         | 2,55             |
| VE775000               | DS0790-M4  | 90  | M4      | 10 | 8  | 150        | 220        | 14         | 2,55             |
| VE775100               | DS07100-M4 | 100 | M4      | 10 | 8  | 150        | 220        | 14         | 2,55             |

| Codice                  | Modello    | L   | Filetto | P2 | P1 | R.T. (daN) | R.C. (daN) | R.F. (daN) | Serraggio Nm Max |
|-------------------------|------------|-----|---------|----|----|------------|------------|------------|------------------|
| <b>Per chiave 8 mm</b>  |            |     |         |    |    |            |            |            |                  |
| VE775200                | DS0810-M5  | 10  | M5      | 7  | 8  | 250        | 300        | 50         | 5,05             |
| VE775300                | DS0815-M5  | 15  | M5      | 10 | 8  | 250        | 300        | 50         | 5,05             |
| VE775400                | DS0820-M5  | 20  | M5      | 10 | 8  | 250        | 300        | 50         | 5,05             |
| VE775500                | DS0825-M5  | 25  | M5      | 10 | 8  | 250        | 300        | 50         | 5,05             |
| VE775600                | DS0830-M5  | 30  | M5      | 10 | 8  | 250        | 300        | 50         | 5,05             |
| VE775700                | DS0835-M5  | 35  | M5      | 10 | 8  | 250        | 300        | 40         | 5,05             |
| VE775800                | DS0840-M5  | 40  | M5      | 10 | 8  | 250        | 300        | 40         | 5,05             |
| VE775900                | DS0845-M5  | 45  | M5      | 10 | 8  | 250        | 300        | 40         | 5,05             |
| VE776000                | DS0850-M5  | 50  | M5      | 10 | 8  | 250        | 300        | 40         | 5,05             |
| VE776100                | DS0860-M5  | 60  | M5      | 10 | 8  | 250        | 300        | 40         | 5,05             |
| VE776200                | DS0870-M5  | 70  | M5      | 10 | 8  | 250        | 300        | 40         | 5,05             |
| VE776300                | DS0880-M5  | 80  | M5      | 10 | 8  | 250        | 300        | 40         | 5,05             |
| VE776400                | DS0890-M5  | 90  | M5      | 10 | 8  | 250        | 300        | 40         | 5,05             |
| VE776500                | DS08100-M5 | 100 | M5      | 10 | 8  | 250        | 300        | 40         | 5,05             |
| <b>Per chiave 10 mm</b> |            |     |         |    |    |            |            |            |                  |
| VE776600                | DS1010-M6  | 10  | M6      | 8  | 10 | 300        | 400        | 60         | 8,72             |
| VE776700                | DS1015-M6  | 15  | M6      | 10 | 10 | 300        | 400        | 60         | 8,72             |
| VE776800                | DS1020-M6  | 20  | M6      | 10 | 10 | 300        | 400        | 60         | 8,72             |
| VE776900                | DS1025-M6  | 25  | M6      | 10 | 10 | 300        | 400        | 60         | 8,72             |
| VE777000                | DS1030-M6  | 30  | M6      | 10 | 10 | 300        | 400        | 60         | 8,72             |
| VE777100                | DS1035-M6  | 35  | M6      | 10 | 10 | 300        | 400        | 50         | 8,72             |
| VE777200                | DS1040-M6  | 40  | M6      | 10 | 10 | 300        | 400        | 50         | 8,72             |
| VE777300                | DS1045-M6  | 45  | M6      | 10 | 10 | 300        | 400        | 50         | 8,72             |
| VE777400                | DS1050-M6  | 50  | M6      | 10 | 10 | 300        | 400        | 50         | 8,72             |
| VE777500                | DS1060-M6  | 60  | M6      | 10 | 10 | 300        | 400        | 50         | 8,72             |
| VE777600                | DS1070-M6  | 70  | M6      | 10 | 10 | 300        | 400        | 50         | 8,72             |
| VE777700                | DS1080-M6  | 80  | M6      | 10 | 10 | 300        | 400        | 50         | 8,72             |
| VE777800                | DS1090-M6  | 90  | M6      | 10 | 10 | 300        | 400        | 50         | 8,72             |
| VE777900                | DS10100-M6 | 100 | M6      | 10 | 10 | 300        | 400        | 50         | 8,72             |
| <b>Per chiave 12 mm</b> |            |     |         |    |    |            |            |            |                  |
| VE778000                | DS1210-M8  | 10  | M8      | 6  | 14 | 320        | 420        | 60         | 21,53            |
| VE778100                | DS1212-M8  | 12  | M8      | 8  | 14 | 320        | 420        | 60         | 21,53            |
| VE778200                | DS1215-M8  | 15  | M8      | 10 | 14 | 320        | 420        | 60         | 21,53            |
| VE778300                | DS1220-M8  | 20  | M8      | 14 | 14 | 320        | 420        | 60         | 21,53            |
| VE778400                | DS1225-M8  | 25  | M8      | 14 | 14 | 320        | 420        | 60         | 21,53            |
| VE778500                | DS1230-M8  | 30  | M8      | 14 | 14 | 320        | 420        | 60         | 21,53            |
| VE778600                | DS1235-M8  | 35  | M8      | 14 | 14 | 320        | 420        | 60         | 21,53            |
| VE778700                | DS1240-M8  | 40  | M8      | 14 | 14 | 320        | 420        | 60         | 21,53            |
| VE778800                | DS1245-M8  | 45  | M8      | 14 | 14 | 320        | 420        | 60         | 21,53            |
| VE778900                | DS1250-M8  | 50  | M8      | 14 | 14 | 320        | 420        | 60         | 21,53            |
| <b>Per chiave 13 mm</b> |            |     |         |    |    |            |            |            |                  |
| VE779000                | DS1310-M8  | 10  | M8      | 6  | 14 | 350        | 450        | 70         | 21,53            |
| VE779100                | DS1312-M8  | 12  | M8      | 6  | 14 | 350        | 450        | 70         | 21,53            |
| VE779200                | DS1315-M8  | 15  | M8      | 10 | 14 | 350        | 450        | 70         | 21,53            |
| VE779300                | DS1320-M8  | 20  | M8      | 14 | 14 | 350        | 450        | 70         | 21,53            |
| VE779400                | DS1325-M8  | 25  | M8      | 14 | 14 | 350        | 450        | 70         | 21,53            |
| VE779500                | DS1330-M8  | 30  | M8      | 14 | 14 | 350        | 450        | 70         | 21,53            |
| VE779600                | DS1335-M8  | 35  | M8      | 14 | 14 | 350        | 450        | 70         | 21,53            |
| VE779700                | DS1340-M8  | 40  | M8      | 14 | 14 | 350        | 450        | 60         | 21,53            |
| VE779800                | DS1345-M8  | 45  | M8      | 14 | 14 | 350        | 450        | 60         | 21,53            |
| VE779900                | DS1350-M8  | 50  | M8      | 14 | 14 | 350        | 450        | 60         | 21,53            |

R.T. = Resistenza alla trazione, R.C. = Resistenza alla compressione, R.F. = Resistenza alla flessione