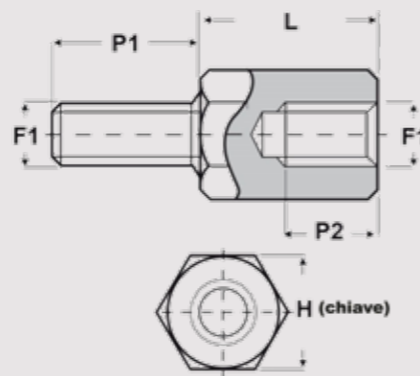


Accessori per l'installazione

DS

Serie di distanziali metallici in AVP zincato bianco di tipo maschio-femmina, disponibili in varie misure. Dispongono di una filettatura interna su un'estremità e un perno filettato sull'altra per consentire di unire i componenti tra loro.



DISTANZIALI METALLICI IN AVP

Codice	Modello	L	Filetto	P2	P1	R.T. (daN)	R.C. (daN)	R.F. (daN)	Serraggio Nm Max
Per chiave 7 mm									
VE773800	DS0710-M4	10	M4	5	8	150	220	18	2,55
VE773900	DS0715-M4	15	M4	10	8	150	220	18	2,55
VE774000	DS0720-M4	20	M4	10	8	150	220	18	2,55
VE774100	DS0725-M4	25	M4	10	8	150	220	18	2,55
VE774200	DS0730-M4	30	M4	10	8	150	220	18	2,55
VE774300	DS0735-M4	35	M4	10	8	150	220	14	2,55
VE774400	DS0740-M4	40	M4	10	8	150	220	14	2,55
VE774500	DS0745-M4	45	M4	10	8	150	220	14	2,55
VE774600	DS0750-M4	50	M4	10	8	150	220	14	2,55
VE774700	DS0760-M4	60	M4	10	8	150	220	14	2,55
VE774800	DS0770-M4	70	M4	10	8	150	220	14	2,55
VE774900	DS0780-M4	80	M4	10	8	150	220	14	2,55
VE775000	DS0790-M4	90	M4	10	8	150	220	14	2,55
VE775100	DS07100-M4	100	M4	10	8	150	220	14	2,55

Codice	Modello	L	Filetto	P2	P1	R.T. (daN)	R.C. (daN)	R.F. (daN)	Serraggio Nm Max
Per chiave 8 mm									
VE775200	DS0810-M5	10	M5	7	8	250	300	50	5,05
VE775300	DS0815-M5	15	M5	10	8	250	300	50	5,05
VE775400	DS0820-M5	20	M5	10	8	250	300	50	5,05
VE775500	DS0825-M5	25	M5	10	8	250	300	50	5,05
VE775600	DS0830-M5	30	M5	10	8	250	300	50	5,05
VE775700	DS0835-M5	35	M5	10	8	250	300	40	5,05
VE775800	DS0840-M5	40	M5	10	8	250	300	40	5,05
VE775900	DS0845-M5	45	M5	10	8	250	300	40	5,05
VE776000	DS0850-M5	50	M5	10	8	250	300	40	5,05
VE776100	DS0860-M5	60	M5	10	8	250	300	40	5,05
VE776200	DS0870-M5	70	M5	10	8	250	300	40	5,05
VE776300	DS0880-M5	80	M5	10	8	250	300	40	5,05
VE776400	DS0890-M5	90	M5	10	8	250	300	40	5,05
VE776500	DS08100-M5	100	M5	10	8	250	300	40	5,05
Per chiave 10 mm									
VE776600	DS1010-M6	10	M6	8	10	300	400	60	8,72
VE776700	DS1015-M6	15	M6	10	10	300	400	60	8,72
VE776800	DS1020-M6	20	M6	10	10	300	400	60	8,72
VE776900	DS1025-M6	25	M6	10	10	300	400	60	8,72
VE777000	DS1030-M6	30	M6	10	10	300	400	60	8,72
VE777100	DS1035-M6	35	M6	10	10	300	400	50	8,72
VE777200	DS1040-M6	40	M6	10	10	300	400	50	8,72
VE777300	DS1045-M6	45	M6	10	10	300	400	50	8,72
VE777400	DS1050-M6	50	M6	10	10	300	400	50	8,72
VE777500	DS1060-M6	60	M6	10	10	300	400	50	8,72
VE777600	DS1070-M6	70	M6	10	10	300	400	50	8,72
VE777700	DS1080-M6	80	M6	10	10	300	400	50	8,72
VE777800	DS1090-M6	90	M6	10	10	300	400	50	8,72
VE777900	DS10100-M6	100	M6	10	10	300	400	50	8,72
Per chiave 12 mm									
VE778000	DS1210-M8	10	M8	6	14	320	420	60	21,53
VE778100	DS1212-M8	12	M8	8	14	320	420	60	21,53
VE778200	DS1215-M8	15	M8	10	14	320	420	60	21,53
VE778300	DS1220-M8	20	M8	14	14	320	420	60	21,53
VE778400	DS1225-M8	25	M8	14	14	320	420	60	21,53
VE778500	DS1230-M8	30	M8	14	14	320	420	60	21,53
VE778600	DS1235-M8	35	M8	14	14	320	420	60	21,53
VE778700	DS1240-M8	40	M8	14	14	320	420	60	21,53
VE778800	DS1245-M8	45	M8	14	14	320	420	60	21,53
VE778900	DS1250-M8	50	M8	14	14	320	420	60	21,53
Per chiave 13 mm									
VE779000	DS1310-M8	10	M8	6	14	350	450	70	21,53
VE779100	DS1312-M8	12	M8	6	14	350	450	70	21,53
VE779200	DS1315-M8	15	M8	10	14	350	450	70	21,53
VE779300	DS1320-M8	20	M8	14	14	350	450	70	21,53
VE779400	DS1325-M8	25	M8	14	14	350	450	70	21,53
VE779500	DS1330-M8	30	M8	14	14	350	450	70	21,53
VE779600	DS1335-M8	35	M8	14	14	350	450	70	21,53
VE779700	DS1340-M8	40	M8	14	14	350	450	60	21,53
VE779800	DS1345-M8	45	M8	14	14	350	450	60	21,53
VE779900	DS1350-M8	50	M8	14	14	350	450	60	21,53

R.T. = Resistenza alla trazione, R.C. = Resistenza alla compressione, R.F. = Resistenza alla flessione

