

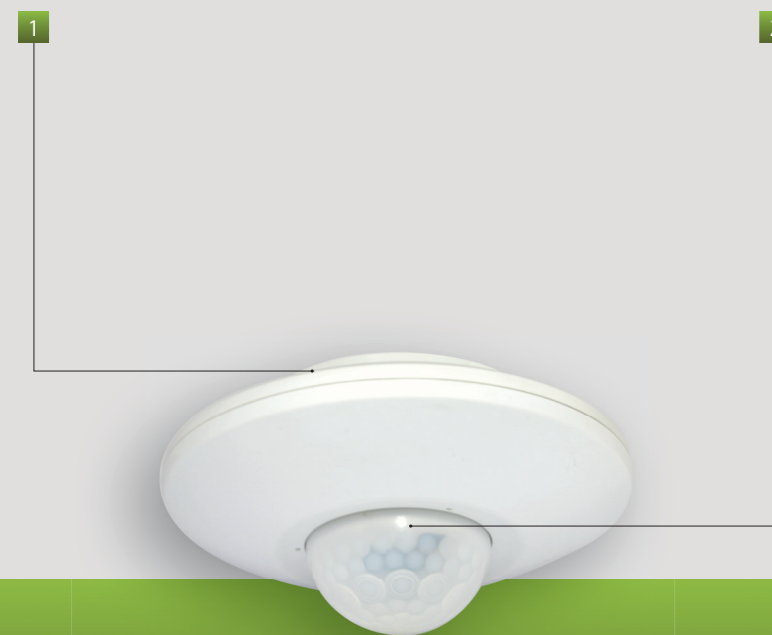
# Rilevatori di movimento

## SENSOR 360L

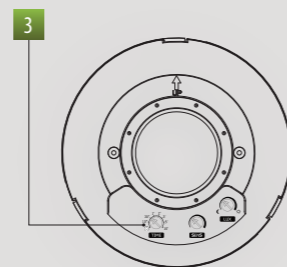
### DIMENSIONI (mm)

### SCHEMA DI COLLEGAMENTO

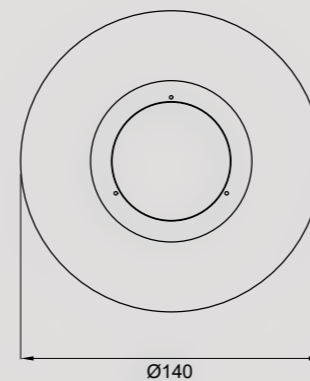
Sensore di prossimità che intercetta le emissioni invisibili infrarosse provenienti da persone o da altre fonti di calore, senza emettere alcun tipo di radiazione. A seguito di un movimento all'interno dell'area di copertura, attiva il circuito di uscita per una durata impostabile.



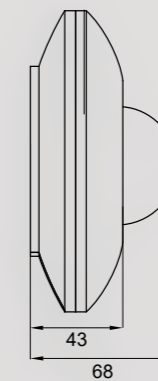
- 1 Base per l'installazione
- 2 Sensore
- 3 Trimmer per l'impostazione della luminosità, della sensibilità e del tempo di intervento



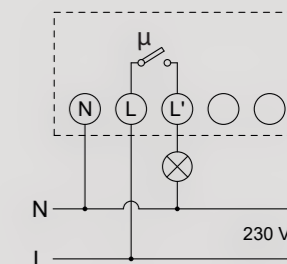
#### Vista frontale



#### Vista laterale



#### Schema

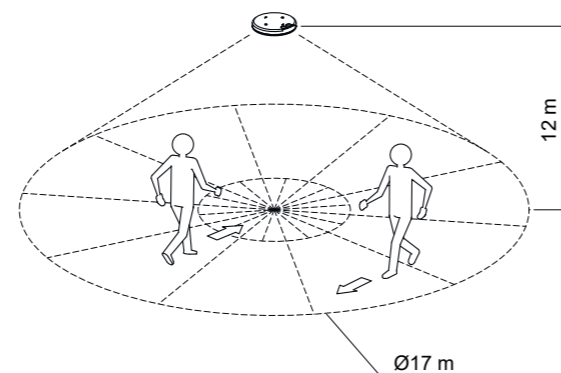


## OROLOGI E TEMPORIZZAZIONE

### INFORMAZIONI TECNICHE

### RILEVATORE DA SOFFITTO

- Ideale per il fissaggio a soffitto con altezza massima di installazione di 12 metri (a 12 metri copre una superficie con un diametro di 17 metri)
- Tempo di intervento regolabile tra 1 secondo e 10 minuti
- Led blu per indicare l'avvenuto rilevamento o la ricezione di un segnale del telecomando
- Possibilità di applicare limitatori dell'area di rilevamento (in dotazione)
- Interfaccia a infrarossi che consente la programmazione a distanza tramite telecomando anche a rivelatore già installato (distanza massima 8 metri)
- Modalità speciali di funzionamento disponibili con telecomando:
  - 5h ON: carico sempre attivo per 5 ore
  - VACANZE: simula la presenza di persone tramite accensioni aleatorie quando la luminosità scende al di sotto del livello selezionato
  - ALLARME: attiva l'impianto con una sequenza di accensioni/spengimenti di breve durata a seguito di un movimento



Codice	Modello	Descrizione	Raggio d'azione
VE787800	Sensor 360 L	Rilevatore di movimento da soffitto ad alta copertura	8,5 m / 360°
VE787900	TC.Sensor	Telecomando ad infrarossi per programmazione a distanza	

### CARATTERISTICHE GENERALI

Alimentazione	V AC	230
Frequenza	Hz	50
Assorbimento	VA (W)	8 (1)
Altezza massima di installazione	m	12
Raggio d'azione (con h=12m)	m	17
Angolazione		360°
Campo di luminosità		10 ÷ 1000 lux
Tempo di intervento		1 s ÷ 10 min
Temperatura di funzionamento	°C	-10 ÷ +40
Grado di protezione		IP44

### CARICHI COLLEGABILI

Incandescenti		2200 W
Fluorescenti (neon)		1200 VA
Alogene bassa tensione		2000 VA
Alogene a 230 V~		2200 W
Basso consumo (CFL)		1000 VA
Basso consumo (Downlights)		900 VA
Led		500 VA

### RIFERIMENTI NORMATIVI

La conformità alle Direttive Comunitarie: 2014/35/UE (LVD) - 2014/30/UE (EMCD) è dichiarata in riferimento alle Norme seguenti: CEI EN 60669-2-1