

Trasformatori di corrente

TU3b

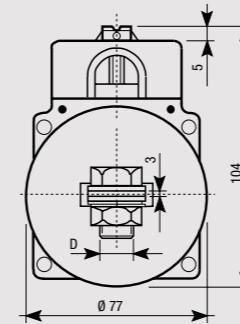
Serie di trasformatori amperometrici a primario avvolto per strumenti in corrente alternata, con rapporto di trasformazione x/5 A e fissaggio a pannello.



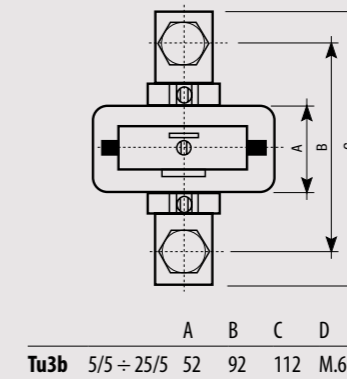
PRIMARIO AVVOLTO

- Trasformatore amperometrico a primario avvolto
- Contenitore plastico
- Temperatura di funzionamento: -10°C ÷ +50°C

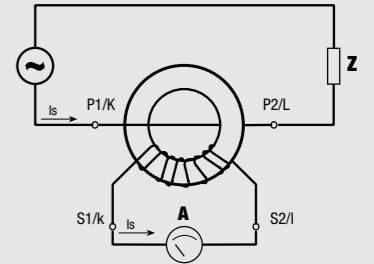
Vista frontale



Vista laterale



Schema



Nel collegamento di tutti i trasformatori amperometrici è importante rispettare i sensi di percorrenza della corrente.
 Primario: da P1/K a P2/L
 Secondario: da S1/k a S2/l

Note: la portata del trasformatore amperometrico deve corrispondere al fondo scala dello strumento.



CARATTERISTICHE GENERALI

Tensione di prova (1 min)	kV	3
Frequenza	Hz	50 / 60
Fattore di sicurezza	FS	<5
Custodia		isol.
Tensione max di esercizio	V	720
Sovraccarico max continuo	A	1,2 In
Classe		0,5 1
Potenza nominale VA	10/5 A	10 20
	15/5 A	10 -
	25/5 A	10 20

Codice	Modello	Descrizione	Portata
VJ31462005	TU3b	Trasformatore di corrente a primario avvolto (20 VA)	10/5 A
VJ31532305	TU3b	Trasformatore di corrente a primario avvolto (20 VA)	25/5 A
VJ31792005	TU3b	Trasformatore di corrente a primario avvolto (10 VA)	10/5 A
VJ31792105	TU3b	Trasformatore di corrente a primario avvolto (10 VA)	15/5 A
VJ31872305	TU3b	Trasformatore di corrente a primario avvolto (10 VA)	25/5 A

RIFERIMENTI NORMATIVI

La conformità alle Direttive Comunitarie: 2014/35/UE (LVD) e 2014/30/UE (EMCD) è dichiarata in riferimento alle Norme seguenti: CEI EN 61010-1 / CEI 38-1 • CEI EN 61000-6-2 / CEI EN 61000-6-4