

# Interruttori crepuscolari

Interruttori crepuscolari costruiti per installazione da palo.  
Il Vepal può inoltre essere installato a parete, grazie all'apposita staffa in dotazione.  
Il Vepal ENEL è conforme alla tabella di unificazione IC01A Enel.

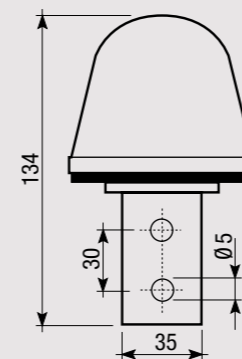


- 1 Calotta in resina di policarbonato antishock
- 2 Staffa per fissaggio a parete (solo Vepal)

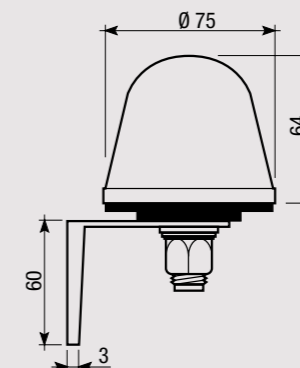
## VEPAL / VEPAL ENEL

## DIMENSIONI (mm)

### Vista frontale

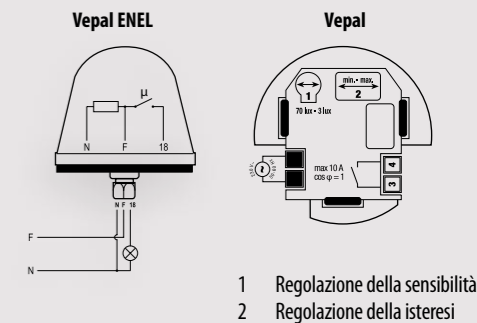


### Vista laterale



## SCHEMA DI COLLEGAMENTO

### Schema



## OROLOGI E TEMPORIZZAZIONE

## INFORMAZIONI TECNICHE

### CARATTERISTICHE GENERALI

Alimentazione	V AC	230 (-20% ÷ +10%) - 50 / 60 Hz
Assorbimento	VA (W)	8 (1)
Fissaggio		Parete / Palo
Portata relè a 250 V AC	A	10 (carico resistivo)
Sensibilità: - Vepal	lux	3 ÷ 70
- Vepal ENEL	lux	10 (±2)
Tempo di intervento	s	10
Fattore d'isteresi (Vepal)	lux	1 ÷ 10
Temperatura di funzionamento	°C	0 ÷ +50
Temperatura di immagazzinamento	°C	-10 ÷ +60
Umidità relativa	RH	20% ÷ 90% non condensante
Grado di protezione		IP54

### INTERRUTTORI CREPUSCOLARI DA PARETE / PALO

- Carico collegabile:
  - Lampade ad incandescenza: 800 W / 230 V (cosφ ≥ 0,8)
  - Lampade fluorescenti: 360 W / 230 V (cosφ ≥ 0,8)
- Uscita: relè con contatto NA
- Portata relè: 10 A / 250 V AC su carico resistivo
- Sensibilità:
  - 3 ÷ 70 lux (Vepal)
  - 10 lux fissa (Vepal ENEL)
- Isteresi: 1 ÷ 10 lux (solo Vepal)
- Ritardo: 10 s fisso

Codice	Modello	Fissaggio	Sensibilità
VJ57370000	Vepal	Parete/Palo	3 ÷ 70 lux
VE322400	Vepal ENEL	Palo	10 (±2) lux

### RIFERIMENTI NORMATIVI

La conformità alle Direttive Comunitarie: 2014/35/UE (LVD) • 2014/30/UE (EMCD) è dichiarata in riferimento alle Norme seguenti: 60669-2-1