

## Termoregolatori digitali

## HT NiPt / HT NTC / HT JK

## Termoregolatori digitali

## HT NiPt / HT NTC / HT JK

- Termoregolatori con display a led 3 digits sette segmenti e punto decimale con led segnalazione intervento relè
- Range visualizzazione: -99 ÷ +999 °C (in funzione della sonda collegata)
- Risoluzione visualizzazione: 0,1 °C (-9,9 ÷ +99,9 °C) e 1 °C (< -9,9 °C e > +99,9 °C)
- Precisione: ± 0,5 % del valore di fondo scala ±1 digit
- Possibilità di selezionare il tipo di sonda (escluso per HT NTC)
- Password per la protezione delle impostazioni effettuate
- Impostazione dei parametri con modalità digitale:
  - Set-point
  - Differenziale
  - Zona neutra
  - Tempistiche di attuazione uscite
  - Funzione e tempo di ritardo ingresso digitale
  - Tempo di ritardo allarme
  - OFFSET di calibrazione sonda
  - Risoluzione visualizzata
  - Unità di misura temperatura
  - Filtro visualizzazione misura (velocità di aggiornamento)
  - Tipo ingresso sonda

- Modi di funzionamento (regolazione):
- ON/OFF riscaldamento o raffreddamento (con o senza Zona Neutra)
  - PWM azione Direct, Reverse e Zona Neutra
  - ALLARME
  - Modo refrigerazione
  - Modo speciale
  - Uscite: 1 o 2 relè con contatto in scambio 8 A / 250 V AC1
  - Ingresso digitale: 1 (escluse versioni HT NiPt-P7A, HT NTC-P7A, HT JK-P7A) con funzione configurabile: allarme esterno, ON/OFF regolazione, selezione sonda da visualizzare, commutazione Set-point, commutazione Direct/Reverse
  - Segnalazione allarme acustica e visiva per: allarme esterno (da ingresso digitale), allarme sonda (malfunzionamento), allarme di minima o di massima

### HT NiPt



### HT NTC



### HT JK



## INFORMAZIONI TECNICHE

### CARATTERISTICHE GENERALI

Modello	HT NiPt - P7A		HT NiPt - P3A		HT NiPt - ..P3D		HT NiPt - ..DA	
	HT NTC - P7A		HT NTC - P3A		HT NTC - P3D		HT NTC - ..DA	
	HT JK - P7A		HT JK - P3A		HT JK - P3D		HT NTC - ..DA	
Dimensioni	Retroquadro 72x72 mm		Retroquadro 33x75 mm		Retroquadro 33x75 mm		Modulare 4 DIN	
Tensione di alimentazione in AC	A 50/60 Hz	V	24 / 230	230	da 12 a 24		24 / 230	
Tensione di alimentazione in DC	V		-	-	da 12 a 24		-	
Tolleranza tensione di alimentazione	%		± 10	± 15	± 10		± 10	
Assorbimento	VA		4,5	3	3		4,5	
Uscite relè								
portata con contatto in scambio	a 250 V AC1	A	8	8	8		8	
massima corrente di spunto	A		10	10	10		10	
massima potenza commutabile in AC	VA		2000	2000	2000		2000	
massimo carico resistivo commutabile	a 230 V	W	1760	1760	1760		1760	
portata motori monofase	HP		1/4	1/4	1/4		1/4	
massima tensione commutabile	V		250	250	250		250	
Precisione	a temperatura ambiente = 23 °C		± 0,5% del valore di fondo scala ± 1 digit	± 0,5% del valore di fondo scala ± 1 digit	± 0,5% del valore di fondo scala ± 1 digit		± 0,5% del valore di fondo scala ± 1 digit	
Range visualizzazione			-99 + 999 °C *	-99 + 999 °C *	-99 + 999 °C *		-99 + 999 °C *	
Risoluzione visualizzazione			0,1 °C (-9,9 ÷ +99,9 °C) 1 °C (< -9,9 °C e > +99,9 °C)	0,1 °C (-9,9 ÷ +99,9 °C) 1 °C (< -9,9 °C e > +99,9 °C)	0,1 °C (-9,9 ÷ +99,9 °C) 1 °C (< -9,9 °C e > +99,9 °C)		0,1 °C (-9,9 ÷ +99,9 °C) 1 °C (< -9,9 °C e > +99,9 °C)	

\* In funzione della sonda selezionata

## INFORMAZIONI TECNICHE

### CARATTERISTICHE GENERALI

Modello	HT NiPt - P7A		HT NiPt - P3A		HT NiPt - ..P3D		HT NiPt - ..DA	
	HT NTC - P7A		HT NTC - P3A		HT NTC - P3D		HT NTC - ..DA	
	HT JK - P7A		HT JK - P3A		HT JK - P3D		HT NTC - ..DA	
Tempo di campionamento	s		0,5	0,5	0,5		0,5	
Grado di protezione frontale	IP54		IP54	IP54	IP54		IP40	
Grado di protezione morsetti	IP20		IP20	IP20	IP20		IP20	
Display	3 digits LED 7 segmenti e punto dec.		3 digits LED 7 segmenti e punto dec.	3 digits LED 7 segmenti e punto dec.	3 digits LED 7 segmenti e punto dec.		3 digits LED 7 segmenti e punto dec.	
Buzzer di segnalazione allarme sonde	■		■	■	■		■	
Ingresso digitale			■	■	■		■	
Temperatura di funzionamento	°C		0 ÷ +50	0 ÷ +50	0 ÷ +50		0 ÷ +50	
Umidità di funzionamento	RH		< 80%	< 80%	< 80%		< 80%	
Temperatura di immagazzinamento	°C		-10 ÷ +70	-10 ÷ +70	-10 ÷ +70		-10 ÷ +70	

(1) escluso HT NTC-...DA

## TERMOREGOLAZIONE

- Sonde collegabili:
  - NTC (10 kΩ a 25 °C)
- 2 ingressi sonde per la misura di due temperature (una sonda per la regolazione e l'altra per la visualizzazione)
- Led indicazione visualizzazione temperatura T2 (disponibile nella versione modulare)
- Uscita seriale RS 485 con protocollo di comunicazione MODBUS

**!** A completamento del prodotto devono essere ordinate, a parte, le apposite sonde.



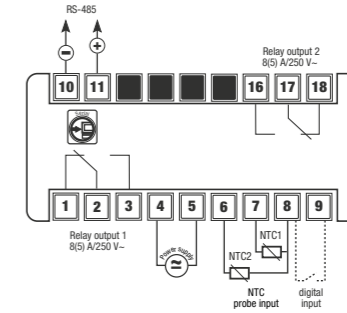
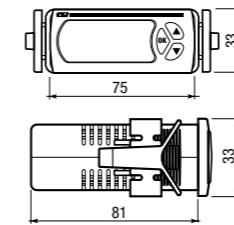
## DIMENSIONI (mm)

## SCHEMA DI COLLEGAMENTO

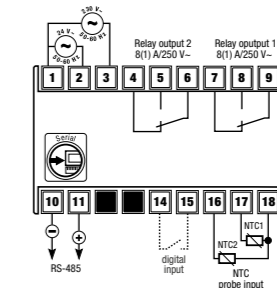
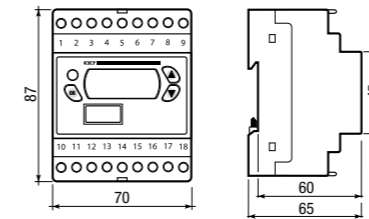
### Vista frontale / Vista laterale

### Schema

#### FHT NTC-2P3D



#### FHT NTC-2DA



## TERMOREGOLATORI PER TERMORESISTENZE

Codice	Modello	Versione	Alimentazione	n° Relè
VM668100	FHT NTC-2P3D	Retroquadro 33x75 *	da 12 a 24 V AC/DC	2
VM671500	FHT NTC-2DA	Modulare 4 DIN	24/230 V AC	2

\* Uscita analogica non disponibile