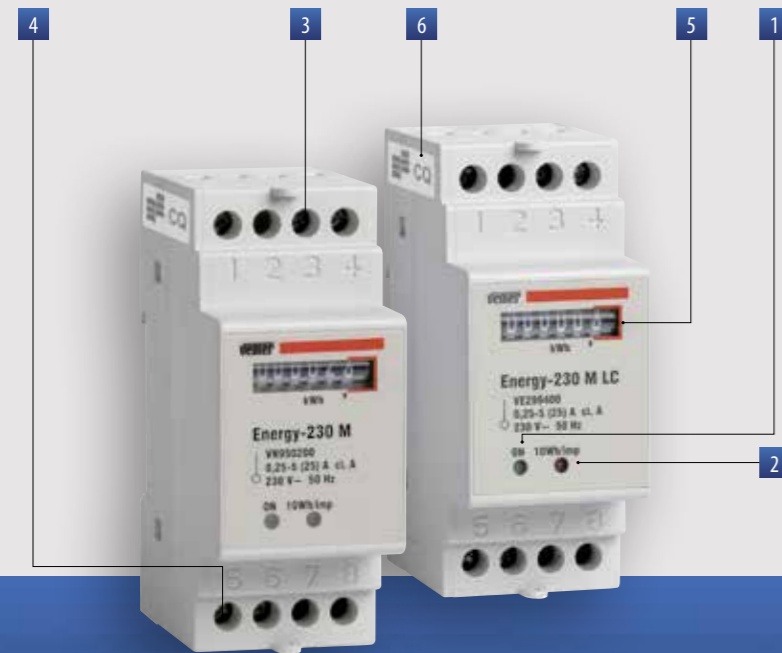


Contatori di energia

ENERGY-230 M ENERGY-230 M LC

Contatori di energia statici per la visualizzazione del consumo di energia attiva in impianti monofase a 230 V. Conformi alla direttiva MID.

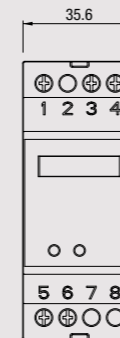


- 1 Led Verde acceso: presenza alimentazione
- 2 Led Rosso "lampeggiante": consumo energia attiva
Ogni lampeggio = 10Wh
- 3 Masselli per l'inserzione dei conduttori di misura
- 4 Masselli per l'uscita impulsi (solo Energy-230 M)
- 5 Contatore energia
- 6 Sigillo metrologico strumento MID

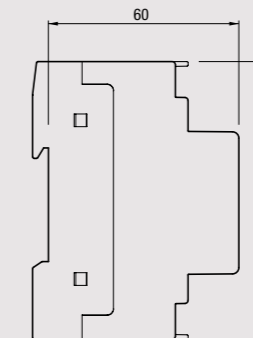


DIMENSIONI (mm)

Vista frontale

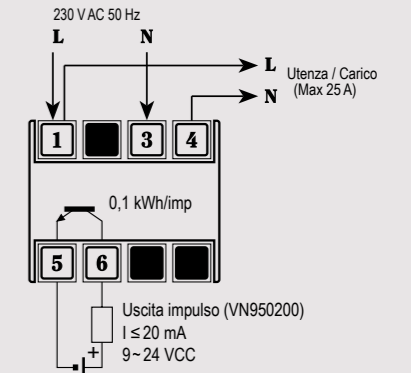


Vista laterale



SCHEMA DI COLLEGAMENTO

Schema



MISURA E CONTROLLO

CONTATORI MONOFASE MID AD INSERZIONE DIRETTA

- Alimentazione: 230 V AC (-15% ÷ +10%)
- Fissaggio: guida DIN
- Indice di classe: A
- Contatore statico con inserzione diretta 25 A
- Corrente massima: 25 A
- Numeratore elettromeccanico non azzerabile a 5 cifre + decimale
- Indicazione consumo energia attiva 1 LAMP = 10 Wh
- Formato 2 moduli DIN
- Uscita impulsi per la visualizzazione a PC (solo Energy-230 M), tramite apposito software e relativo modulo concentratore, dell'energia consumata



INFORMAZIONI TECNICHE

CARATTERISTICHE GENERALI

Alimentazione	V AC	230 (-15 ÷ +10%)
Frequenza	Hz	50
Numeratore elettromeccanico		5 cifre + decimale
Risoluzione lettura	kWh	0,1
Indice di classe		A
Assorbimento	Circuito voltmetrico	VA 4
	Circuito amperom.	VA 2
Corrente di riferimento	A	5
Corrente massima	A	25
Corrente di avviamento	mA	20

Uscita impulsi optoisolata*	Peso impulso	kWh	0,1
	Durata impulso	ms	100 (±15%)
	Tensione impulso	V DC	9 ÷ 24 (±15%)
	Massima corrente d'uscita	mA	<20
Temperatura di funzionamento		°C	-10 ÷ +55
Temperatura di immagazzinamento		°C	-25 ÷ +70
Umidità			10 ÷ 90%
			non condesante
Contenitore			2 moduli DIN
Grado di protezione			IP20 / 51 sul frontale

* solo modello Energy-230 M

Codice	Modello	Descrizione	Dimensioni
VN950200	Energy-230 M	Contatore energia monofase con uscita impulsi MID	2 moduli DIN
VE299400	Energy-230 M LC	Contatore energia monofase MID	2 moduli DIN

RIFERIMENTI NORMATIVI

La conformità alla Direttiva Comunitaria: 2004/22/CE (MID) è dichiarata in riferimento alle seguenti Norme armonizzate: CEI EN 50470-1 e CEI EN 50470-3

