

# Controllori di livello

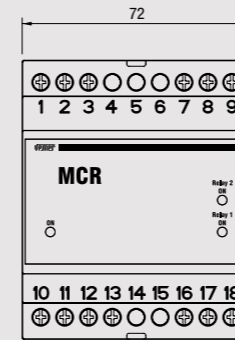
Relè di alternanza progettato per consentire un'usura equilibrata di pompe, compressori, generatori, ecc. quando siano installate due unità, una di lavoro e l'altra di riserva.  
Il principio di funzionamento si basa sull'alternanza dei comandi di avviamento motore ad ogni chiusura del contatto di ingresso pilotato da un automatismo esterno (ad esempio un pressostato).



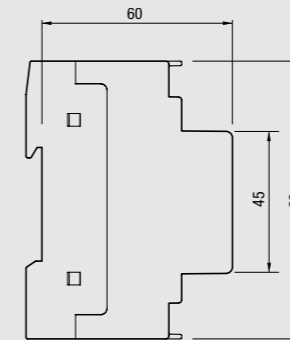
# MCR

- 1 Leds per segnalazione stato relè e presenza alimentazione
- 2 Masselli per il collegamento dell'alimentazione e delle uscite
- 3 Installazione da barra DIN

## Vista frontale

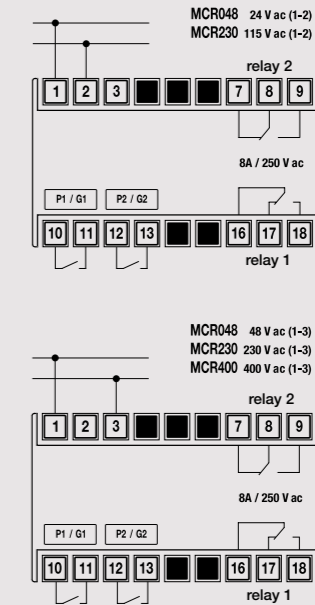


## Vista laterale



# SCHEMA DI COLLEGAMENTO

## Schema



Alimentazione (~)	
<b>MCR048</b>	
Morsetto	Tensione
1-2	24 V ~
1-3	48 V ~
<b>MCR230</b>	
Morsetto	Tensione
1-2	115 V ~
1-3	230 V ~
<b>MCR400</b>	
Morsetto	Tensione
1-3	400 V ~

# MISURA E CONTROLLO

## INFORMAZIONI TECNICHE

## RELÈ DI CONTROLLO ALTERNANZA MOTORI

- Isolamento: circuiti di alimentazione e di carico isolati galvanicamente a livello di doppio isolamento
- Modalità di funzionamento:
  - alternata
  - contemporanea
  - in cascata per il comando di più motori (n>2)

## CARATTERISTICHE GENERALI

Alimentazione	V AC	24-48-115-230-400
Frequenza	Hz	50 / 60
Assorbimento	VA (W)	3,5 (2,5)
Terminazione		Masselli da 6 mm <sup>2</sup>
Contenitore		4 moduli DIN
Temperatura di funzionamento	°C	0 ÷ +50
Temperatura di immagazzinamento	°C	-10 ÷ +60
Umidità		20% ÷ 90% nc

<b>Uscita 1</b>			
Portata relè con contatto in scambio	a 250 V AC	A	8
massima tensione commutabile in AC		V	380
massima corrente commutabile in AC		A	10
massima potenza commutabile in AC		VA	2000
<b>Uscita 2</b>			
Portata relè con contatto in scambio	a 250 V AC	A	8
massima tensione commutabile in AC		V	380
massima corrente commutabile in AC		A	10
massima potenza commutabile con carico resistivo		VA	2000

Codice	Modello	Descrizione	Alimentazione
VP813000	MCR048	Relè di controllo alternanza motori	24-48 VAC
VP812200	MCR230	Relè di controllo alternanza motori	115-230 VAC
VP811400	MCR400	Relè di controllo alternanza motori	400 VAC

## RIFERIMENTI NORMATIVI

La conformità alle Direttive Comunitarie: 2014/35/UE (LVD) e 2014/30/UE (EMCD) è dichiarata in riferimento alle Norme seguenti: CEI-EN 61010-1 • CEI-EN 61000-6-2 / CEI-EN 61000-6-4