

Механический термостат

KLIMA

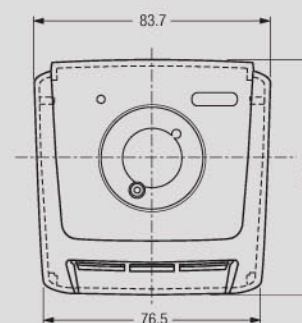
РАЗМЕРЫ (mm)

Серия термостатов для регулировки температуры окружающей среды.

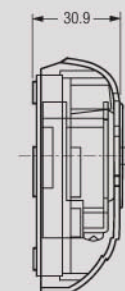
- 1 Клавиша ВКЛ/ВЫКЛ (KLIMA IN, KLIMA SI, KLIMA 3V)
- 2 Эргономичная ручка регулировки температуры
- 3 Уменьшенный размер и компактный дизайн
- 4 Доступны 8 моделей



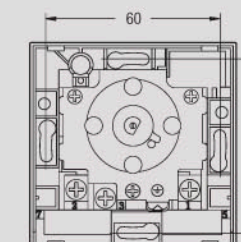
Вид спереди



Вид сбоку



Вид сзади



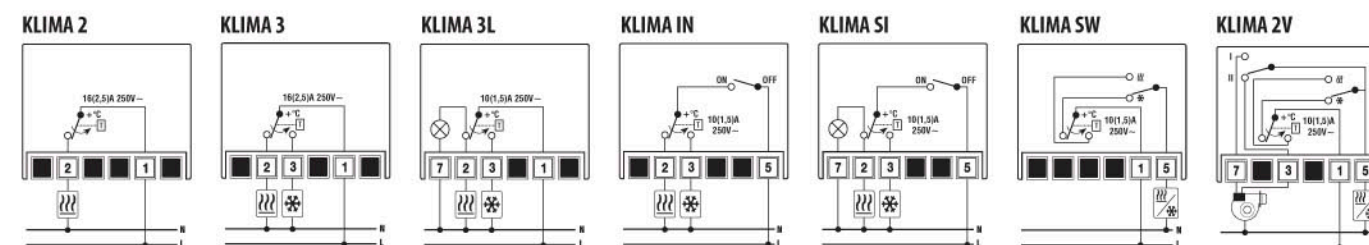
КЛИМАТ - КОНТРОЛЬ

ТЕХНИЧЕСКАЯ ИНФОРМАЦИЯ

НАСТЕННЫЙ ТЕРМОСТАТ

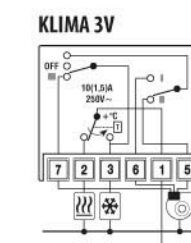
- Термостат с газовой мембраной
- Диапазон регулировки от +5 до +30 C
- Не требует напряжения питания
- Монтаж на поверхность
- При установке на высоте более 1000 м над уровнем моря калибровочные значения не гарантируются

СХЕМА ПОДКЛЮЧЕНИЯ



ОСНОВНЫЕ ХАРАКТЕРИСТИКИ

Модель	KLIMA 2 - KLIMA 3		KLIMA 3L - KLIMA IN - KLIMA 3V	KLIMA SI - KLIMA SW - KLIMA 2V
	С	A		
Выходное реле		16 (2.5)		10 (1,5)
Диапазон регулировки температуры	°C	+5 ÷ +30		+5 ÷ +30
Гистерезис	°C	Δ 1.3 ± 0,2		Δ 1.3 ± 0.2
Степень защиты	IP	20		20



Код	Модель	Функции
VE018800	KLIMA 2	Отопительные системы
VE019600	KLIMA 3	Отопительные/охлаждающие системы
VE020400	KLIMA 3L	Отопительные/охлаждающие системы + LED индикатор
VE022000	KLIMA IN	Отопительные/охлаждающие системы + клавиша ВКЛ/ВЫКЛ
VE021200	KLIMA SI	Отопительные/охлаждающие системы + клавиша ВКЛ/ВЫКЛ + LED индикатор
VE023800	KLIMA SW	Отопительные/охлаждающие системы + режим лето/зима
VE024600	KLIMA 2V	Отопительные/охлаждающие системы + 2 скорости + режим лето/зима
VE268900	KLIMA 3V	Отопительные/охлаждающие системы + 3 скорости + клавиша ВЫКЛ