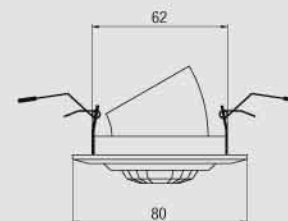


Предназначены для включения освещения при появлении в зоне обнаружения датчика человека и последующего отключения через заданный промежуток времени.



- 1 Сенсор
- 2 Монтажные элементы

Сенсор



Силовой элемент

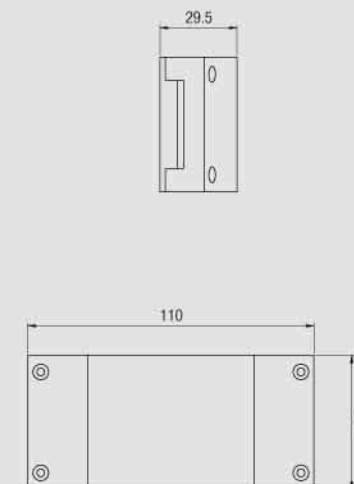
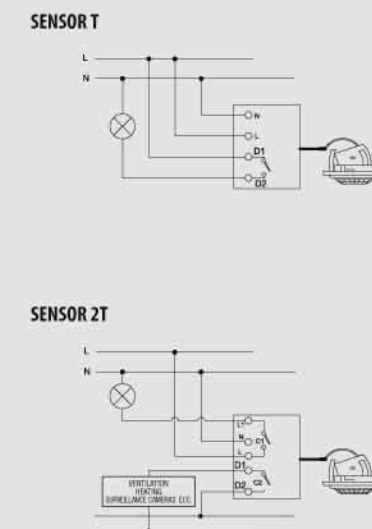


Схема подключения



ТЕХНИЧЕСКАЯ ИНФОРМАЦИЯ

SENSOR T / 2T

- Настройка времени задержки и чувствительности
- Круговой сенсор
- Возможность применения ограничителей зоны обнаружения (в комплекте)
- Два независимых выхода (SENSOR 2T)

ОСНОВНЫЕ ХАРАКТЕРИСТИКИ

		SENSOR T	SENSOR 2T
Напряжение питания	V AC	230 (-15% ÷ +10%)	230 (-15% ÷ +10%)
Частота	Hz	50 / 60	50 / 60
Потребляемая мощность	VA	11	11
Установка времени		time 6 s ÷ 12 min.	time1 6 s ÷ 12 min. time2 10 s ÷ 30 min.
Зона обнаружения		6 метров диаметр 2,4 метра высота	6 метров диаметр 2,4 метра высота
Радиус обнаружения		360°	360°
Максимальная нагрузка			
	Лампы накаливания	1500 W	1500 W
	Люм. без компенсации	400 W	400 W
	Люм. с компенсацией	не совместимы	не совместимы
	Галоген (30 V~)	1000 W	1000 W
	Энергосберегающие	не совместимы	не совместимы
Рабочая температура	°C	-20 ÷ +45	-20 ÷ +45
Относительная влажность		10 ÷ 90%	10 ÷ 90%
Степень защиты	IP	40	40