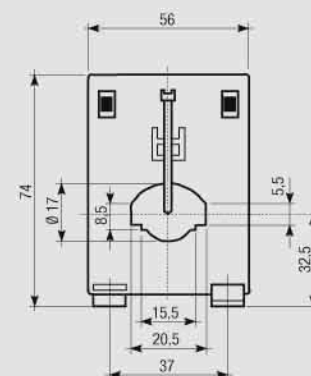


Серия трансформаторов переменного тока $x/5A$ и $x/1A$

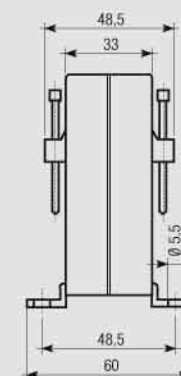
ПОДКЛЮЧЕНИЕ

- Размер шины: 15–20мм
- Диаметр кабеля: 16мм
- Два терминала для вторичного тока
- Возможна установка на DIN-рейку
- Проходные отверстия для кабеля или шины

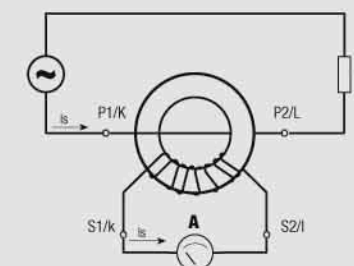
Вид спереди



Вид сбоку



Диаграмма



ИЗМЕРЕНИЕ И КОНТРОЛЬ

ТЕХНИЧЕСКАЯ ИНФОРМАЦИЯ

ОСНОВНЫЕ ХАРАКТЕРИСТИКИ

Напряжение пробоя	kV	3
Частота	Hz	50 / 60
Коэффициент надежности	FS	<5
Корпус		Изолированный
Максимальное напряжение	V	720
Максимальная нагрузка	A	1.2 In
Рабочая температура	°C	-10 ÷ +50

Класс		1	3
Nominal power VA	50/5 A	0.5	1
	60/5 A	1	2
	75/5 A	1.5	2.5
	100/5 A	2.5	3.75
	125/5 A	3.75	5
	50/1 A	0.5	1

Код	Модель	Описание	Способность
VM700200	TU 20	Трансформатор тока	50/5 A
VM700221	TU 20	Трансформатор тока	50/1 A
VM701000	TU 20	Трансформатор тока	60/5 A
VM702800	TU 20	Трансформатор тока	75/5 A
VM703600	TU 20	Трансформатор тока	100/5 A
VM704400	TU 20	Трансформатор тока	125/5 A