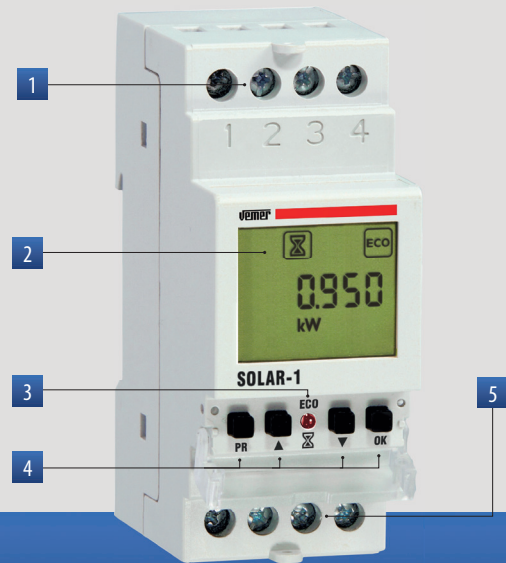


Controllo carichi

SOLAR-1

SCHEMA DI COLLEGAMENTO

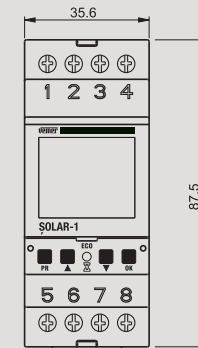
Strumento progettato per massimizzare il consumo diretto di energia auto-prodotta ad esempio dal proprio impianto fotovoltaico. Lo strumento misura la quantità di energia immessa in rete e, nel caso questa sia superiore alla soglia impostata, provvede ad attivare il carico collegato.



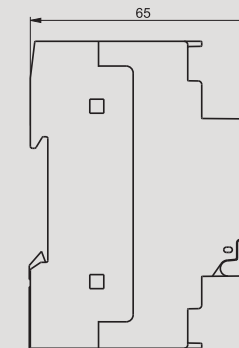
- 1 Morsetti per alimentazione e misura corrente
- 2 Display retroilluminato (disattivabile)
- 3 Led rosso: acceso indica carico inserito
- 4 Tasti di programmazione
- 5 Morsetti del relè
- 6 Toroide per la misura della corrente prodotta dall'impianto di generazione al netto di quella assorbita dall'utenza



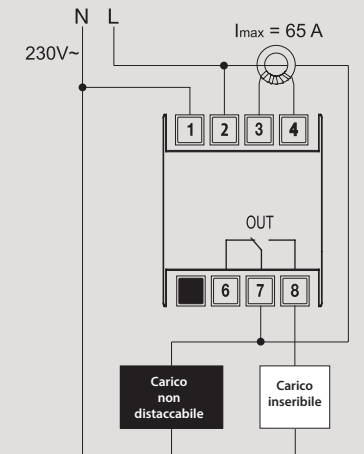
Vista frontale



Vista laterale



Schema



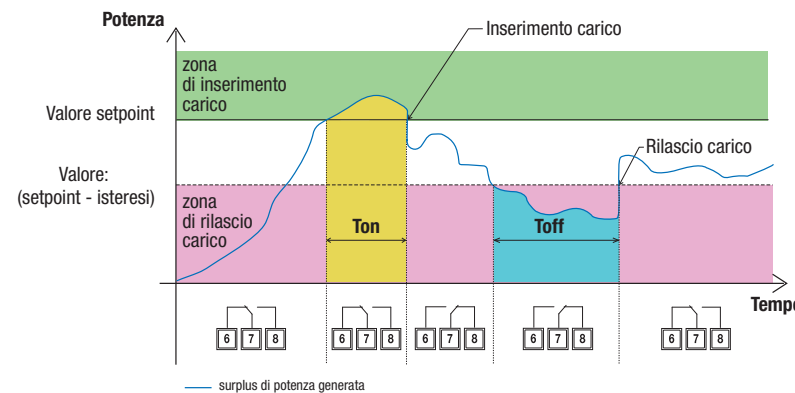
INFORMAZIONI TECNICHE

MISURA E CONTROLLO

CONTROLLO CARICHI 1 RELÈ PER IMPIANTI DI PRODUZIONE ENERGIA

- Alimentazione: 230 Vac (-15% ÷ +10%)
- Misurazione della corrente tramite toroide in dotazione per valori fino a 65 A
- 1 relè monostabile con contatto in scambio da 16 A / 250 Vac
- Soglia di intervento (setpoint) impostabile tra 0,1 e 15 kW
- Differenziale (isteresi) di rilascio del carico impostabile tra 0 e 15 kW
- Ritardi di inserimento del carico (Ton) e di rilascio del carico (Toff) impostabili tra 10 e 999 secondi
- Condizione di superamento della soglia segnalata tramite led rosso

Diagramma funzionale



CARATTERISTICHE GENERALI

Alimentazione	Vac	230 (-15% ÷ +10%)
Frequenza	Hz	50 / 60
Corrente massima misurabile	A	65
Portata relè a 250 Vac	A	16
Range setpoint	kW	0,1 ÷ 15
Ritardo di inserimento e rilascio del carico	s	10 ÷ 999
Differenziale	kW	0 ÷ 15
Masselli per cavi con sezione massima	mm ²	6
Temperatura di funzionamento	°C	-10 ÷ 45

Umidità di funzionamento	HR	10% ÷ 90% non condensante
Temperatura di immagazzinamento	°C	-10 ÷ 65
Contenitore		2 moduli DIN
Grado di protezione		IP20 / IP40 (sul frontale)
Isolamento		rinforzato tra parti accessibili (frontale) e tutti gli altri morsetti

Codice	Modello	Descrizione	Dimensioni
VE794000	SOLAR-1	Controllo carichi per impianti di produzione energia 1 relè	2 moduli DIN

RIFERIMENTI NORMATIVI

La conformità alle Direttive Comunitarie: 2014/35/UE (LVD) e 2014/30/UE (EMCD) è dichiarata in riferimento alle seguenti norme armonizzate: • EN 61010-1 • EN 61000-6-2 • EN 61000-6-3



SOLAR-1-ITA-202302

